

# TK 1313 – Polystyrene and Polycarbonate – 130x130mm (5.12x5.12in.)

## Standard Features

- **Protection Level:** IP66 (NEMA 4X)
- **Technical:** Smooth or Knockout Sidewalls  
Gray or Tinted Transparent Cover <sup>①</sup>  
Multiple Enclosure Mounting Options
- **Enclosure Material:** Polystyrene or Polycarbonate
- **Gasket Material:** Polyurethane
- **Color:** Light Gray
- **Temperature Range:** Polystyrene  
-40°C to 70°C (-40°F to 158°F)  
Polycarbonate  
-35°C to 120°C (-31°F to 248°F)
- **Accessories:** See section below



## Smooth Sidewalls

### Polystyrene

### Polycarbonate

| Ordering Information     | Height mm (in)  | Cat. No. | Type          | Cover Color | Std. Pk. | Cat. No. | Type          | Cover Color | Std. Pk. |
|--------------------------|-----------------|----------|---------------|-------------|----------|----------|---------------|-------------|----------|
| ☐ Enclosure - low cover  | 75 mm (2.95 in) | 110-405  | PS 1313-7-o   | gray        | 2        | 120-405  | PC 1313-7-o   | gray        | 2        |
| ☐ Enclosure - high cover | 99 mm (3.90 in) | 110-905  | PS 1313-10-o  | gray        | 2        | 120-905  | PC 1313-10-o  | gray        | 2        |
| ☐ Enclosure - low cover  | 75 mm (2.95 in) | 111-005  | PS 1313-7-to  | trans.      | 2        | 130-005  | PC 1313-7-to  | trans.      | 2        |
| ☐ Enclosure - high cover | 99 mm (3.90 in) | 111-505  | PS 1313-10-to | trans.      | 2        | 130-505  | PC 1313-10-to | trans.      | 2        |

## Sidewalls with PG Knockouts (metric available)

### Polystyrene

### Polycarbonate

| Ordering Information     | Height mm (in)  | Cat. No. | Type         | Cover Color | Std. Pk. | Cat. No. | Type         | Cover Color | Std. Pk. |
|--------------------------|-----------------|----------|--------------|-------------|----------|----------|--------------|-------------|----------|
| ☐ Enclosure - low cover  | 75 mm (2.95 in) | 115-405  | PS 1313-7    | gray        | 2        | 125-405  | PC 1313-7    | gray        | 2        |
| ☐ Enclosure - high cover | 99 mm (3.90 in) | 115-905  | PS 1313-10   | gray        | 2        | 125-905  | PC 1313-10   | gray        | 2        |
| ☐ Enclosure - low cover  | 75 mm (2.95 in) | 116-005  | PS 1313-7-t  | trans.      | 2        | 135-005  | PC 1313-7-t  | trans.      | 2        |
| ☐ Enclosure - high cover | 99 mm (3.90 in) | 116-505  | PS 1313-10-t | trans.      | 2        | 135-505  | PC 1313-10-t | trans.      | 2        |

## RK Enclosures with Terminal Blocks

| Ordering Information                | Height          | Cat. No. | Type   | Cover Color | Std. Pk. |
|-------------------------------------|-----------------|----------|--------|-------------|----------|
| Enclosure - 15 pole/10 AWG Terminal | 75 mm (2.95 in) | 613-404  | RK1313 | gray        | 2        |
| Enclosure - DIN Rail only (TS35)    | 75 mm (2.95 in) | 613-906  | RK1313 | gray        | 2        |

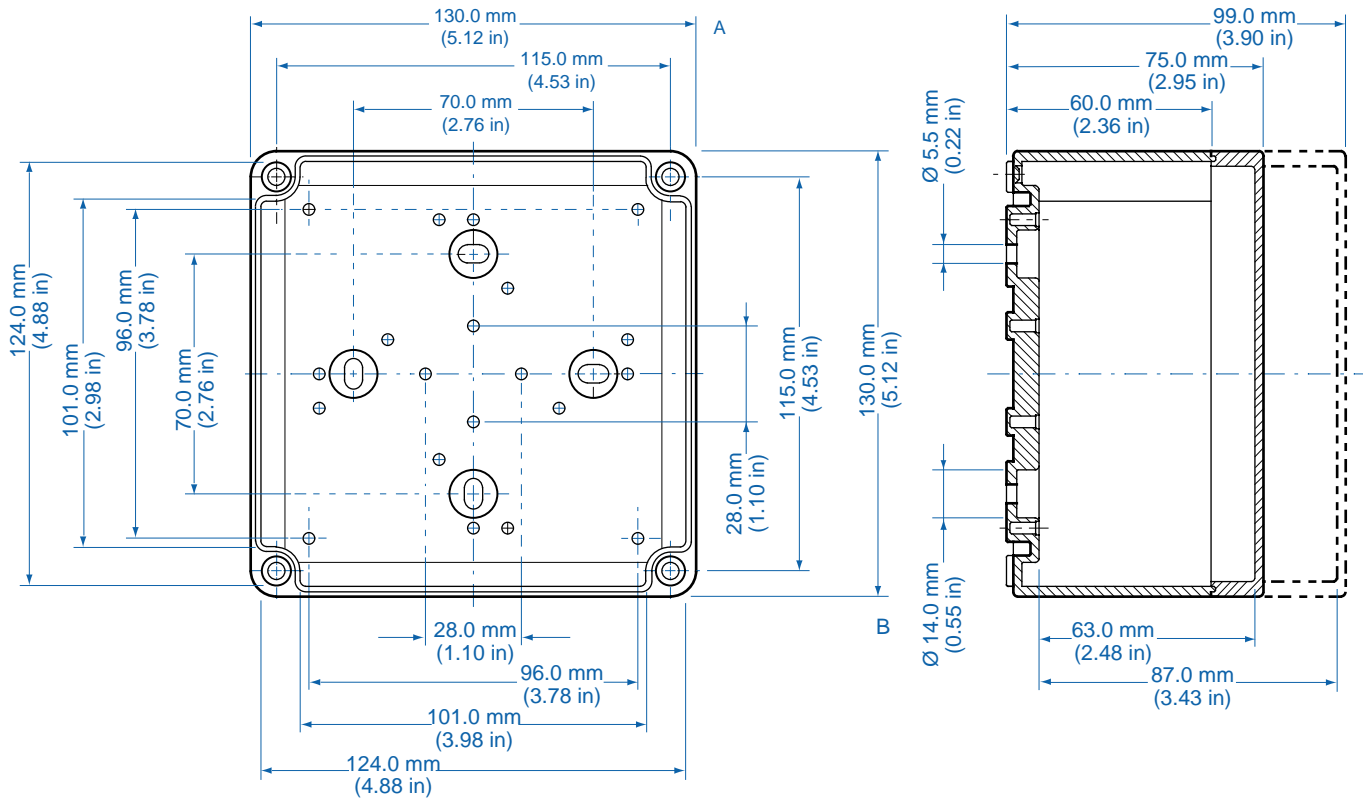
## Accessories

| Ordering Information | Cat. No. | Type      | Std. Pk. |
|----------------------|----------|-----------|----------|
| Mounting Plate       | 195-005  | MP1313    | 1        |
| DIN Rail TS35-106mm  | Z-658    | TS 35/106 | 1        |
| DIN Rail TS15-111mm  | Z-632    | TS 15/111 | 1        |
| Hinge Kit Set        | 190-002  | HK1       | 1        |
| Mounting Tab Kit     | 194-001  | MT1       | 1        |

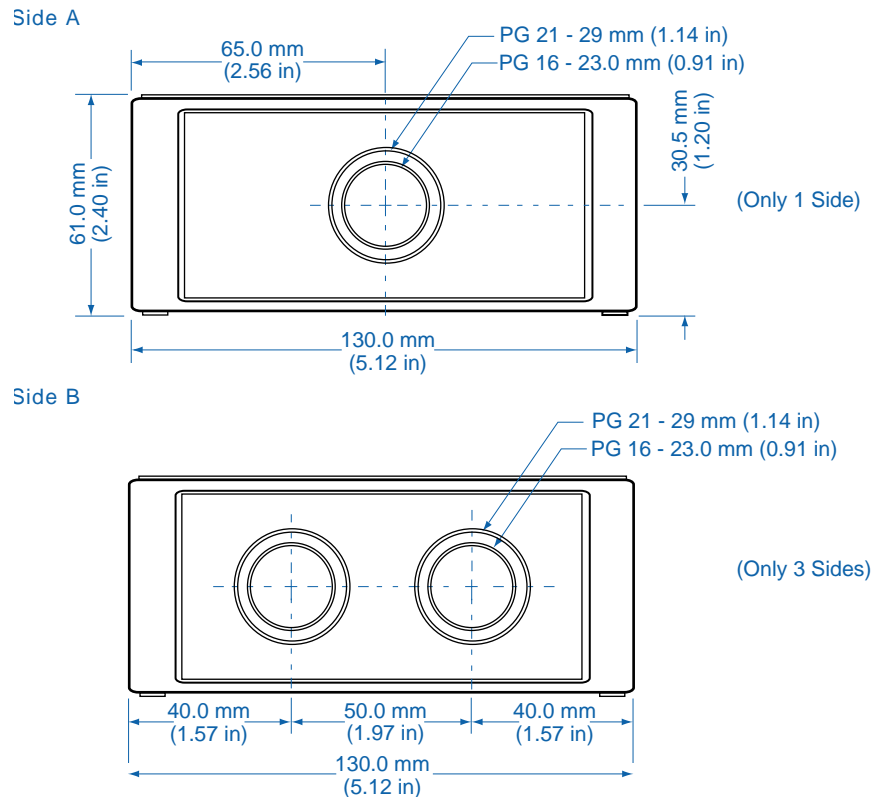
Please refer to pages 106-113 for additional accessories and detailed information.

<sup>①</sup> Clear transparent lids available upon request

Dimensions



Knockout Positions <sup>®</sup>



<sup>®</sup> Metric knockouts available upon request



Компания «ЭлектроПласт» предлагает заключение долгосрочных отношений при поставках импортных электронных компонентов на взаимовыгодных условиях!

Наши преимущества:

- Оперативные поставки широкого спектра электронных компонентов отечественного и импортного производства напрямую от производителей и с крупнейших мировых складов;
- Поставка более 17-ти миллионов наименований электронных компонентов;
- Поставка сложных, дефицитных, либо снятых с производства позиций;
- Оперативные сроки поставки под заказ (от 5 рабочих дней);
- Экспресс доставка в любую точку России;
- Техническая поддержка проекта, помощь в подборе аналогов, поставка прототипов;
- Система менеджмента качества сертифицирована по Международному стандарту ISO 9001;
- Лицензия ФСБ на осуществление работ с использованием сведений, составляющих государственную тайну;
- Поставка специализированных компонентов (Xilinx, Altera, Analog Devices, Intersil, Interpoint, Microsemi, Aeroflex, Peregrine, Syfer, Eurofarad, Texas Instrument, Miteq, Cobham, E2V, MA-COM, Hittite, Mini-Circuits, General Dynamics и др.);

Помимо этого, одним из направлений компании «ЭлектроПласт» является направление «Источники питания». Мы предлагаем Вам помощь Конструкторского отдела:

- Подбор оптимального решения, техническое обоснование при выборе компонента;
- Подбор аналогов;
- Консультации по применению компонента;
- Поставка образцов и прототипов;
- Техническая поддержка проекта;
- Защита от снятия компонента с производства.



#### Как с нами связаться

**Телефон:** 8 (812) 309 58 32 (многоканальный)

**Факс:** 8 (812) 320-02-42

**Электронная почта:** [org@eplast1.ru](mailto:org@eplast1.ru)

**Адрес:** 198099, г. Санкт-Петербург, ул. Калинина, дом 2, корпус 4, литера А.