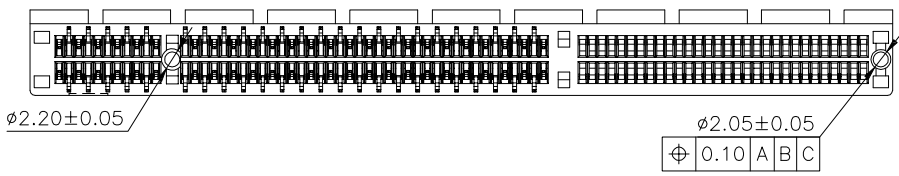
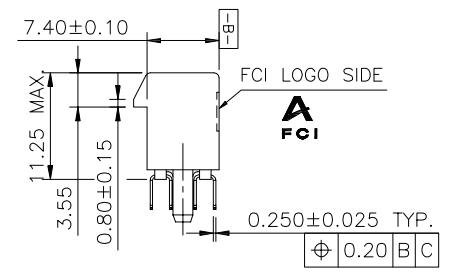
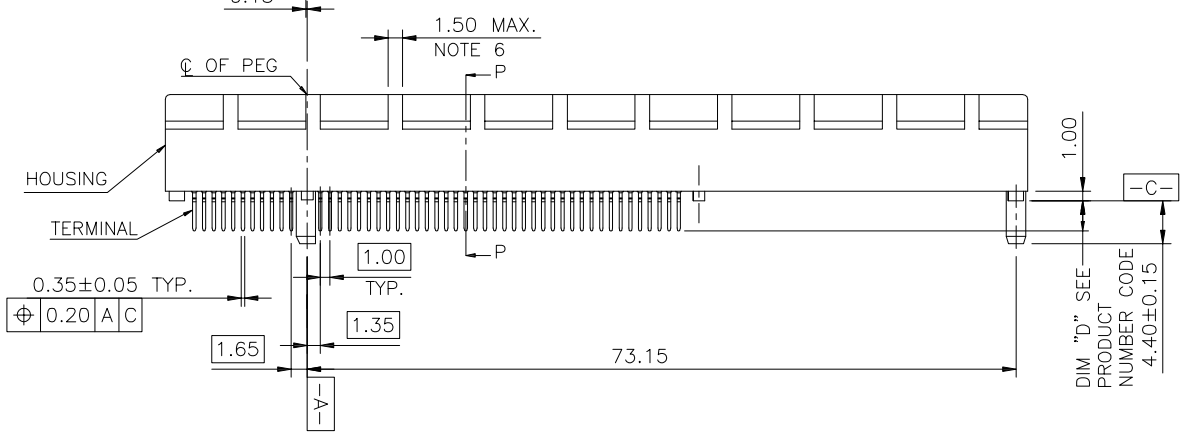
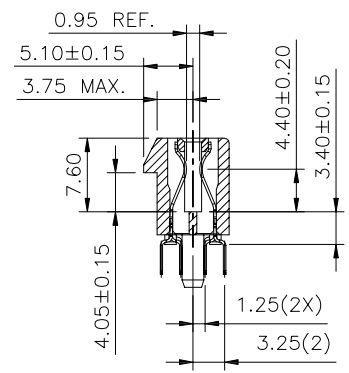
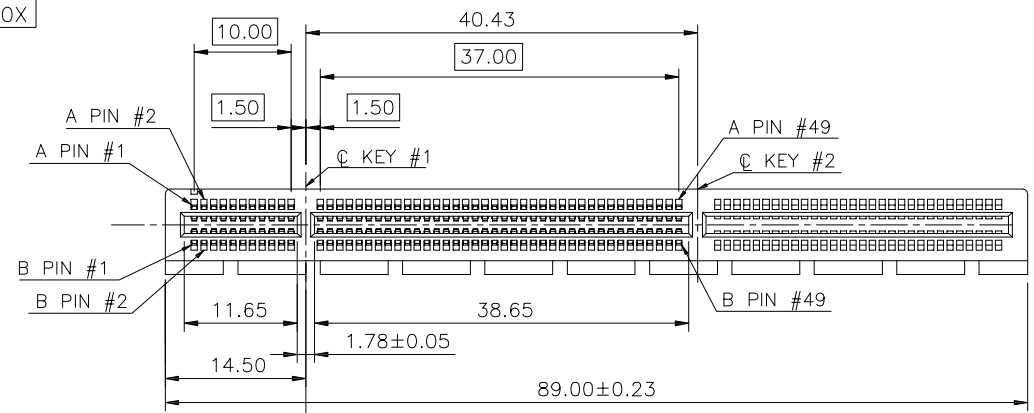


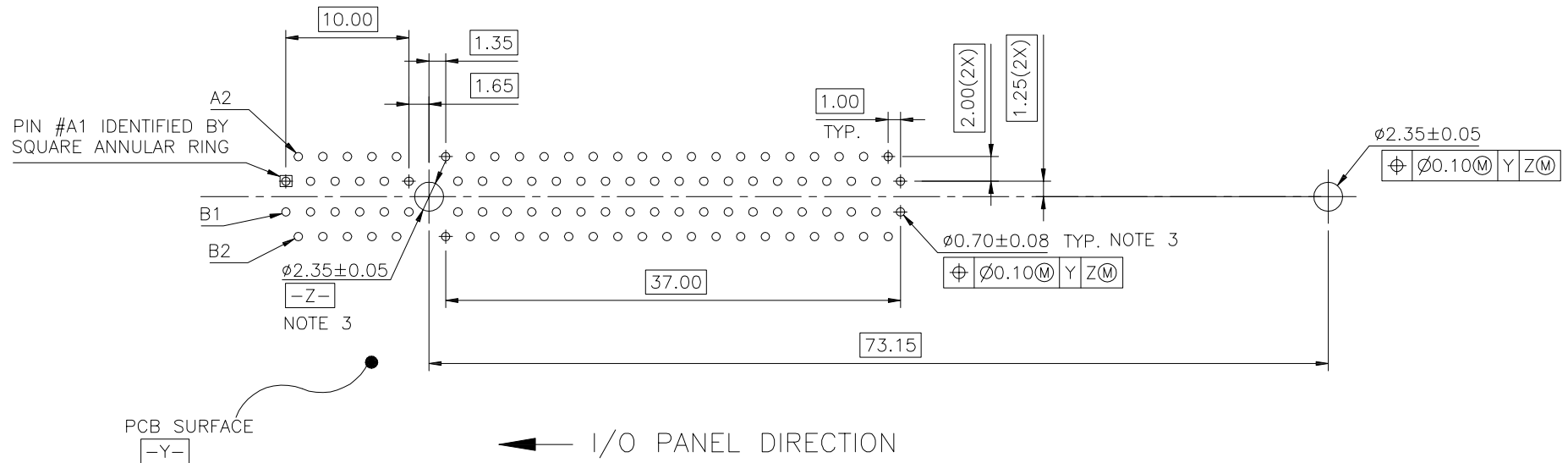
PRODUCT NO.
10036767-X0XX0X



CONFIDENTIAL


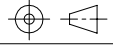
mat'l. code				tolerances unless otherwise specified		CUSTOMER COPY	 www.fciconnect.com
ltr	ecn no	dr	date	linear	.X ± 0.30		
A	T05-0010	M W	01/11/05	linear	.XX ± 0.20	projection	title
B	ELX-06-2161-1	S T	05/27/15	angles	.XXX ± 0.10		
-	-	-	-		0° ±2°	 MM	PCI EXPRESS GEN3 SPECIAL TYPE ASS'Y
				dr	STONE LI 05/27/15		
				enr	STONE LI 05/27/15	scale	product family
				chr	/ /		
				appd	PM ZHENG 05/27/15	1.5:1	EDGE CARD
sheet index	revision sheet	B 1	B 2	B 3	B 4		code
							TWN
							size
							dwg no
							sheet
							1 of 4

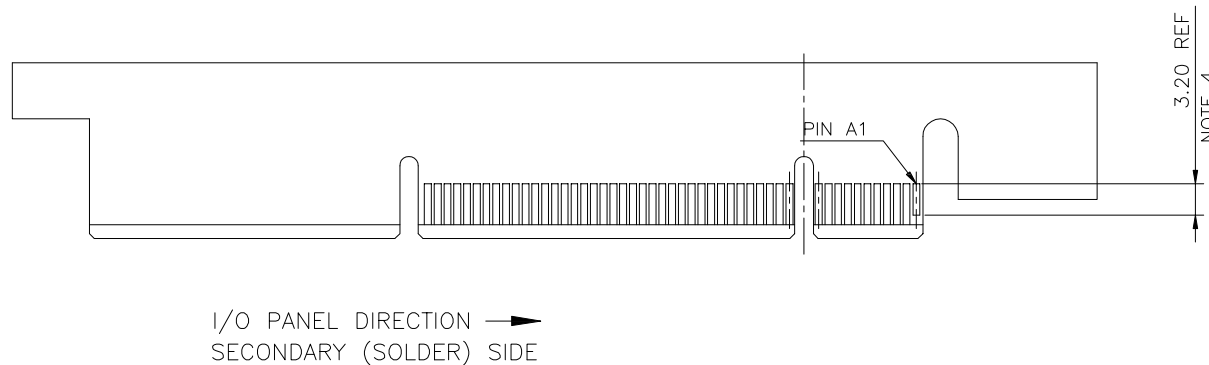
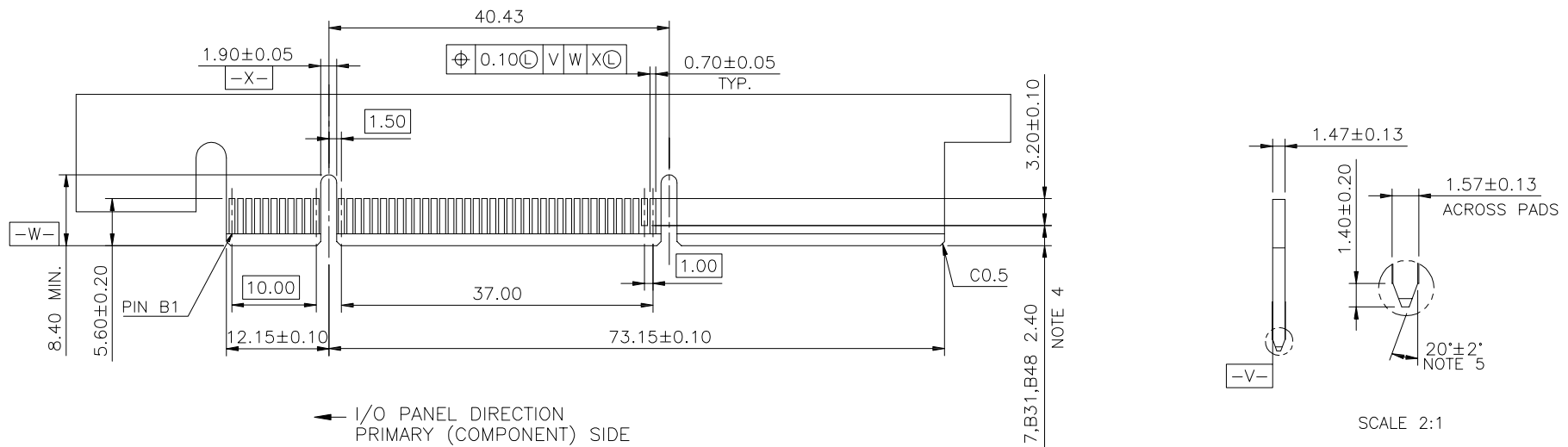
cage code
22526



RECOMMENDED FOOTPRINT

CONFIDENTIAL

mat'l. code				tolerances unless otherwise specified			CUSTOMER COPY	 www.fciconnect.com		
ltr	ecn no	dr	date	linear	.X ±	projection				
					.XX ±	 MM	title			
				angles	.XXX ±		PCI EXPRESS GFN3 SPECIAL TYPE ASS'Y			
				dr	0° ±2°	scale	product family		code	
				enr			2:1	EDGE CARD		TWN
				chr		sheet index	size		sheet	
				appd			A4	10036767		2 of 4
sheet index		revision sheet					cage code			
							22526			



ADD-IN CARD EDGE-FINGER DIMENSIONS

CONFIDENTIAL

mat'l. code				tolerances unless otherwise specified		CUSTOMER COPY	 www.fciconnect.com			
ltr	ecn no	dr	date	linear	angles				projection	title
				.X ±	0° ±2°	 MM	PCI EXPRESS GEN3 SPECIAL TYPE ASS'Y	product family	EDGE CARD	code
				.XX ±				scale	1.5:1	size
				.XXX ±				A4	10036767	sheet
				0° ±2°						3 of 4
		dr	STONE LI	05/27/15						
		enr	STONE LI	05/27/15						
		chr	/	/						
		appd	PM ZHENG	05/27/15						
sheet index	revision sheet									

cage code
22526

NOTES:

- 1.MATERIAL:
 - HOUSING: HIGH TEMPERATURE NYLON REFLOW, GLASS FILLED UL94V-0 RATED. SUITABLE FOR WAVE SOLDERING.
 - TERMINAL: COPPER ALLOY
 - PLATING: 50u" NICKEL UNDERPLATE ALL OVER
CONTACT AREA PLATING - SEE PRODUCT NUMBER CODE
SOLDER TAIL: TIN OR TIN /LEAD(90/10)- SEE PRODUCT NUMBER CODE 100u" MIN. OVER 50u" NICKEL
 - METAL BOARD LOCKS: COPPER ALLOY
 - FINISH: 100u" TIN OR TIN/LEAD(90/10) OVER 50u" NICKEL
UNDERPLATE SEE PRODUCT NUMBER CODE
- 2.PRODUCT SPECIFICATION: GS-12-233
- ③THE HORIZONTAL AXIS FOR THE HOLE PATTERN IS ESTABLISHED BY A LINE THROUGH THE CENTER OF THE TWO Ø2.35 HOLES. THE VERTICAL AXIS IS 90° TO THE HORIZONTAL AXIS, THROUGH THE CENTER OF DATUM Z.
- ④NO TIE BAR PERMITTED FROM CARD EDGE TO LEADING EDGE OF PAD FOR PINS A1 AND PIN NUMBERS "F".
- ⑤CHAMFER EDGES MUST BE FREE OF CUTTING BURRS.
- ⑥FREQUENCY & LOCATION AT SUPPLIER DISCRETION. RIDGE MAY BE CONTINUOUS WITH NO BREAKS.
- 7.RoHS COMPATIBLE PRODUCT SPECIFICATIONS
 - a - PLATING:
 - "LF" MEANS THE PRODUCT IS LEAD-FREE, 2um MINIMUM MATTE TIN OVER 1.27um MINIMUM NICKEL UNDERPLATE.
 - b - MANUFACTURING PROCESS COMPATIBILITY
 - THE HOUSING WILL WITHSTAND EXPOSURE TO 260°C±5°C SOLDER BATH TEMPERATURE FOR 5 SECONDS IN A WAVE SOLDER APPLICATION WITH A 1.6mm MIN THICK CIRCUIT BOARD.

PRODUCT NUMBER CODE
10036767 -x x x x 0 x □ □

HOUSING COLOR OPTIONS

1-BLACK

PEGS OPTIONS

0-PLASTIC PEGS

LEAD FREE OPTIO

LEAVE BLANK FOR TERMINAL PLATING 3.4.5
"LF" FOR TERMINAL PLATING OPTION 0,1,2

PACKAGING OPTIONS

T-TRAY PACKAGING

TERMINAL PLATING OPTIONS

- 0-50u" Ni UNDERPLATE
30u" Au CONTACT AREA
100u" TIN TAIL AREA ----- COMPATIBLE RoHS
- 1-50u" Ni UNDERPLATE
15u" Au CONTACT AREA
100u" TIN TAIL AREA ----- COMPATIBLE RoHS
- 2-50u" Ni UNDERPLATE
GOLD FLASH CONTACT AREA
100u" TIN TAIL AREA ----- COMPATIBLE RoHS
- 3-50u" Ni UNDERPLATE
30u" Au CONTACT AREA
100u" TIN/LEAD TAIL AREA ----- INCOMPATIBLE RoHS
- 4-50u" Ni UNDERPLATE
15u" Au CONTACT AREA
100u" TIN/LEAD TAIL AREA ----- INCOMPATIBLE RoHS
- 5-50u" Ni UNDERPLATE
GOLD FLASH CONTACT AREA
100u" TIN/LEAD TAIL AREA ----- INCOMPATIBLE RoHS

TAIL LENGTH OPTIONS

	DIM "D"	PCB THICKNESS
0	2.30 ^{+0.25} / _{-0.13}	1.56±0.10

CONFIDENTIAL



www.fciconnect.com

mat'l. code				tolerances unless otherwise specified			CUSTOMER COPY		title		
ltr	ecn no	dr	date	linear	.X ±		projection	PCI EXPRESS GEN3 SPECIAL TYPE ASS'Y			
A					.XX ±			A			
					.XXX ±			B			
				angles	0° ±2°		product family		EDGE CARD		
				dr	STONE LI	05/27/15	size		dwg no		
				enr	STONE LI	05/27/15	code		TWN		
				chr	/	/	sheet		4 of 4		
				appd	PM ZHENG	05/27/15	scale		1:1		
sheet index		revision sheet									

cage code 22526



Компания «ЭлектроПласт» предлагает заключение долгосрочных отношений при поставках импортных электронных компонентов на взаимовыгодных условиях!

Наши преимущества:

- Оперативные поставки широкого спектра электронных компонентов отечественного и импортного производства напрямую от производителей и с крупнейших мировых складов;
- Поставка более 17-ти миллионов наименований электронных компонентов;
- Поставка сложных, дефицитных, либо снятых с производства позиций;
- Оперативные сроки поставки под заказ (от 5 рабочих дней);
- Экспресс доставка в любую точку России;
- Техническая поддержка проекта, помощь в подборе аналогов, поставка прототипов;
- Система менеджмента качества сертифицирована по Международному стандарту ISO 9001;
- Лицензия ФСБ на осуществление работ с использованием сведений, составляющих государственную тайну;
- Поставка специализированных компонентов (Xilinx, Altera, Analog Devices, Intersil, Interpoint, Microsemi, Aeroflex, Peregrine, Syfer, Eurofarad, Texas Instrument, Miteq, Cobham, E2V, MA-COM, Hittite, Mini-Circuits, General Dynamics и др.);

Помимо этого, одним из направлений компании «ЭлектроПласт» является направление «Источники питания». Мы предлагаем Вам помощь Конструкторского отдела:

- Подбор оптимального решения, техническое обоснование при выборе компонента;
- Подбор аналогов;
- Консультации по применению компонента;
- Поставка образцов и прототипов;
- Техническая поддержка проекта;
- Защита от снятия компонента с производства.



Как с нами связаться

Телефон: 8 (812) 309 58 32 (многоканальный)

Факс: 8 (812) 320-02-42

Электронная почта: org@eplast1.ru

Адрес: 198099, г. Санкт-Петербург, ул. Калинина, дом 2, корпус 4, литера А.