



# Heyco® -Tite Combiner Box Liquid Tight Cordgrips

Multi-Hole, Snap-In Hubs - IP 64 Rated

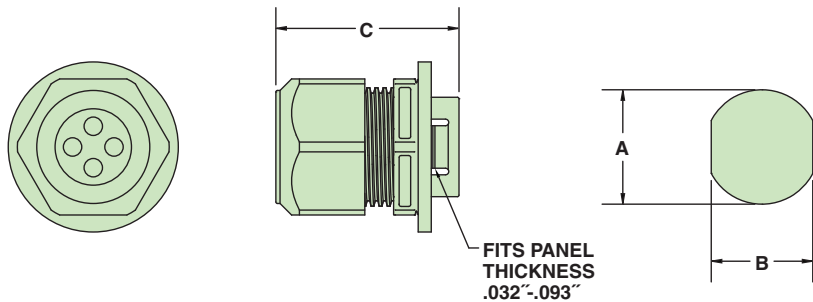
*The Ultimate in Liquid Tight Strain Relief Protection*

For use in Clearance Holes in Panels from  
.032" (0,8 mm) to .093" (2,4 mm) Thick

- House multiple wires at one entry point providing a liquid tight seal around each wire and at the panel.
- IP 64 Rated.
- Easy installation—Unique fingers securely lock into a range of panel sizes without use of locknut. No tools required.
- Secure “click in place” fit reduces tightening errors by installers.
- Limited intrusion into enclosure where access is tight.
- Ideal when individual conductors for power or control are used rather than jacketed cable.
- Smooth, rounded interior edges for ease of installation.
- Ratchet design of sealing nut assembly provides superior anti-vibration and ensures a firm grip on the cable.
- Rotation prevented when used in “Double D” mounting holes.
- For use in clearance holes.
- Made of nylon construction with TPE sealing glands that resist salt water, weak acids, gasoline, alcohol, oil, grease, and common solvents. (This feature is not assessed by UL.)
- **Foam sealing washer INCLUDED with Cordgrip.**
- For complete range of Heyco Cordgrips, see Section 3.

| GLAND CONFIGURATION |         |          | PART NO.             | DESCRIPTION          | PART DIMENSIONS |                      |             |                       |      |                       |
|---------------------|---------|----------|----------------------|----------------------|-----------------|----------------------|-------------|-----------------------|------|-----------------------|
| Size mm.            | Type *  | AWG/ No. |                      |                      | Black           | A Mounting Hole Dia. |             | B To Prevent Rotation |      | C Max. Overall Length |
|                     |         |          |                      |                      | in.             | mm.                  | in.         | mm.                   | in.  | mm.                   |
| 4,2                 | USE-2   | 12/2     | M4818GAB             | SCG 875              | .875            | 22,2                 | .77         | 19,6                  | 1.46 | 37,1                  |
| 4,6                 | USE-2   | 12/3     | M4830GBD<br>M4836GBD | SCG 1093<br>SCG 1125 | 1.093<br>1.125  | 27,8<br>28,6         | .97<br>1.00 | 24,6<br>25,4          | 1.75 | 44,5                  |
|                     |         | 12/4     | M4830GBE<br>M4836GBE | SCG 1093<br>SCG 1125 | 1.093<br>1.125  | 27,8<br>28,6         | .97<br>1.00 | 24,6<br>25,4          |      |                       |
| 5,2                 | USE-2   | 10/2     | M4818GAE             | SCG 875              | .875            | 22,2                 | .77         | 19,6                  | 1.46 | 37,1                  |
|                     |         | 10/3     | M4830GAF<br>M4836GAF | SCG 1093<br>SCG 1125 | 1.093<br>1.125  | 27,8<br>28,6         | .97<br>1.00 | 24,6<br>25,4          | 1.75 | 44,5                  |
|                     |         |          | M4830GAG<br>M4836GAG | SCG 1093<br>SCG 1125 | 1.093<br>1.125  | 27,8<br>28,6         | .97<br>1.00 | 24,6<br>25,4          |      |                       |
| 7,0                 | PV 1000 | 12/3     | M4830GAM<br>M4836GAM | SCG 1093<br>SCG 1125 | 1.093<br>1.125  | 27,8<br>28,6         | .97<br>1.00 | 24,6<br>25,4          | 1.75 | 44,5                  |
| 7,4                 | PV 1000 | 12/2     | M4830GAN<br>M4836GAN | SCG 1093<br>SCG 1125 | 1.093<br>1.125  | 27,8<br>28,6         | .97<br>1.00 | 24,6<br>25,4          | 1.75 | 44,5                  |
| 8,0                 | PV 1000 | 10/2     | M4830GAQ<br>M4836GAQ | SCG 1093<br>SCG 1125 | 1.093<br>1.125  | 27,8<br>28,6         | .97<br>1.00 | 24,6<br>25,4          | 1.75 | 44,5                  |

\*AWG 10 and 12 for both USE-2 and PV 1000.  
Foam Washer INCLUDED.



Quick  
Specs

|                     |                                  |
|---------------------|----------------------------------|
| Material            | Nylon 6/6 with TPE sealing gland |
| Flammability Rating | 94V-2                            |
| Temperature Rating  | -22°F (-30°C) to 212°F (100°C)   |
| IP Rating           | IP 64                            |



Компания «ЭлектроПласт» предлагает заключение долгосрочных отношений при поставках импортных электронных компонентов на взаимовыгодных условиях!

Наши преимущества:

- Оперативные поставки широкого спектра электронных компонентов отечественного и импортного производства напрямую от производителей и с крупнейших мировых складов;
- Поставка более 17-ти миллионов наименований электронных компонентов;
- Поставка сложных, дефицитных, либо снятых с производства позиций;
- Оперативные сроки поставки под заказ (от 5 рабочих дней);
- Экспресс доставка в любую точку России;
- Техническая поддержка проекта, помощь в подборе аналогов, поставка прототипов;
- Система менеджмента качества сертифицирована по Международному стандарту ISO 9001;
- Лицензия ФСБ на осуществление работ с использованием сведений, составляющих государственную тайну;
- Поставка специализированных компонентов (Xilinx, Altera, Analog Devices, Intersil, Interpoint, Microsemi, Aeroflex, Peregrine, Syfer, Eurofarad, Texas Instrument, Miteq, Cobham, E2V, MA-COM, Hittite, Mini-Circuits, General Dynamics и др.);

Помимо этого, одним из направлений компании «ЭлектроПласт» является направление «Источники питания». Мы предлагаем Вам помощь Конструкторского отдела:

- Подбор оптимального решения, техническое обоснование при выборе компонента;
- Подбор аналогов;
- Консультации по применению компонента;
- Поставка образцов и прототипов;
- Техническая поддержка проекта;
- Защита от снятия компонента с производства.



#### Как с нами связаться

**Телефон:** 8 (812) 309 58 32 (многоканальный)

**Факс:** 8 (812) 320-02-42

**Электронная почта:** [org@eplast1.ru](mailto:org@eplast1.ru)

**Адрес:** 198099, г. Санкт-Петербург, ул. Калинина, дом 2, корпус 4, литера А.