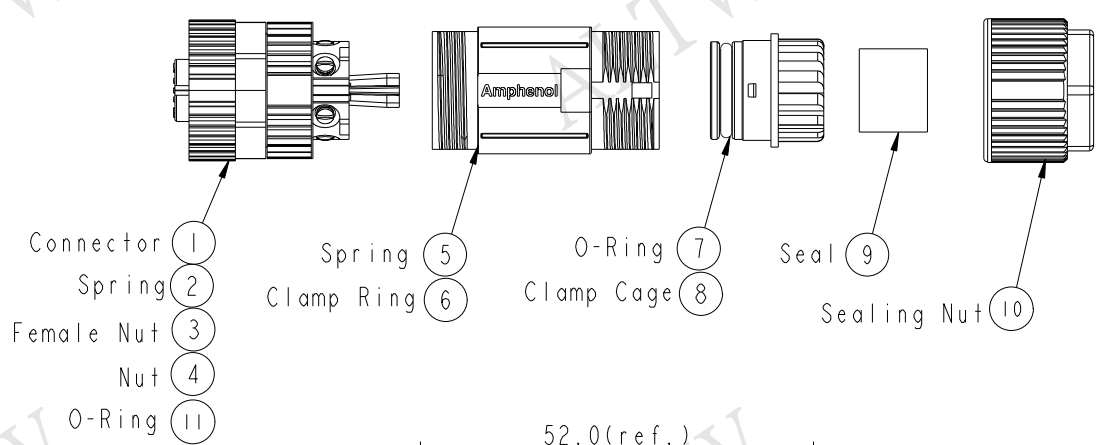
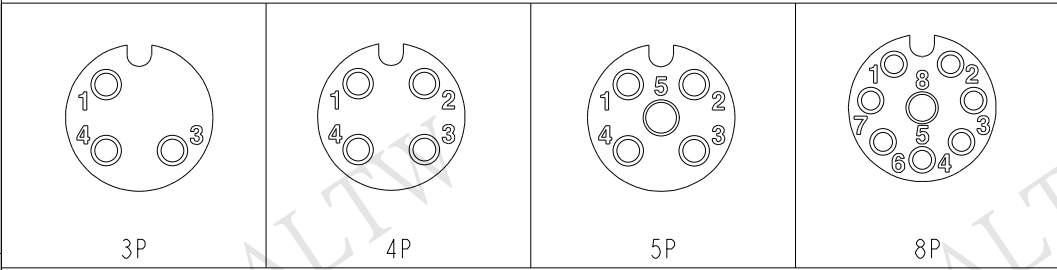
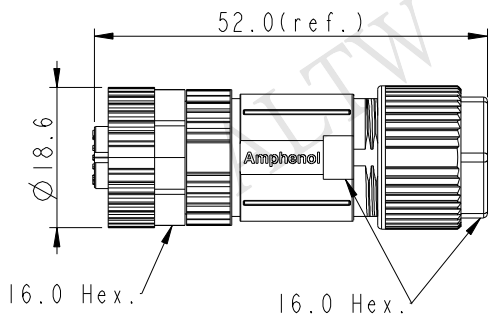


ALTW  
CONFIDENTIAL  
2015-09-23  
R&D DEPT.

REV.	ECN NO.	DATE	SIGN	DESCRIPTION



ALTW  
DCC. DEPT.  
CONFIDENTIAL  
2015.10.28  
ISSUED

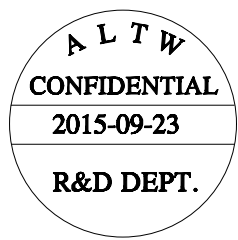


Pin Assignments Front View

UNIT: mm TOLERANCE ±0.5mm	 		TITLE M12 A-Code Shielded Assy F Conn. F Pin		ITEM NO. 		DRAWN BY Mila		DATE 2015-09-23	
	SCALE 1:1		SIZE A4		SHEET 1 OF 2		CHECKED BY Cary		DATE 2015-09-23	
	REV. A		WC-REV. A.3		 Inspection item		APPROVED BY Jerry		DATE 2015-09-23	
<b>Amphenol LTW</b> 安費諾亮泰企業股份有限公司					DWG NO. MSAS-XXBFFB-SL7001		CUSTOMER ALTW		DATE 2015-09-23	

THIS DOCUMENT IS SUBJECT TO CHANGE WITHOUT NOTICE. IT IS CONFIDENTIAL AND A PROPERTY OF AMPHENOL LTW. DISCLOSURE TO THIRD PARTY HAS TO BE AUTHORIZED BY AMPHENOL LTW.

THIS DOCUMENT IS SUBJECT TO CHANGE WITHOUT NOTICE. IT IS CONFIDENTIAL AND A PROPERTY OF AMPHENOL LTW. DISCLOSURE TO THIRD PARTY HAS TO BE AUTHORIZED BY AMPHENOL LTW.



M SAS - XX B F F B - S L 7 001

SAS: A-Code Shielded

03: 3Pin  
04: 4Pin  
05: 5Pin  
08: 8Pin

001: Without Cable

7: IP67 (防水等級67)

L: Straight (180°)

B: Without S/R (無網尾)

S: Screw (螺紋式)

F: Female Connector (母座)

B: Screw in Type (組裝式)

F: Female Pin (母Pin)

Note:

- \* Important Dimension To Check.
- \* Waterproof Rate: IP67
- \* Housing: Nylon, Black
- \* Clamp Cage: Nylon, Black
- \* Female Pin: Copper Alloy, Gold Plated
- \* Female Nut: Zinc Alloy, Nickel Plated
- \* Nut: Zinc Alloy, Nickel Plated
- \* O-Ring: Silicon, Grey
- \* Clamp Ring: Zinc Alloy, Nickel Plated
- \* Sealing Nut: Zinc Alloy, Nickel Plated
- \* Seal: Silicon, Grey
- \* Seal For Cable OD:  $\varnothing 4.0\text{mm} \sim \varnothing 7.5\text{mm}$
- \* Screws for Wire connection recommended tightening torque: 0.61~0.84 kgf.cm / 0.059~0.082 N.m
- \* Applicable Wire gauge (Stranded wire cross section) 0.14mm<sup>2</sup> (26AWG) ~ 0.82mm<sup>2</sup> (18AWG)
- \* Mating Recommended tightening torque: 3~4 kgf.cm / 0.29~0.39 N.m
- \* Sealing-Nut Recommended tightening torque: 4~6 kgf.cm / 0.39~0.59 N.m
- \* Detailed applicable wire specifications may vary depending on the actual wire construction.

UNIT: mm		TITLE		ITEM NO		DRAWN BY	DATE
		M12 A-Code Shielded Assy F Conn. F Pin		MSAS-XXBFFB-SL7001		Mila	2015-09-23
		SCALE	SIZE	SHEET	OF	CHECKED BY	DATE
TOLERANCE	1:1	A4	2	2	Cary	2015-09-23	
±0.5mm	REV.	WC-REV.	④: Inspection item		CUSTOMER	APPROVED BY	DATE
	A	A.3			ALTW	Jerry	2015-09-23

**Amphenol LTW**  
安費諾亮泰企業股份有限公司



Компания «ЭлектроПласт» предлагает заключение долгосрочных отношений при поставках импортных электронных компонентов на взаимовыгодных условиях!

Наши преимущества:

- Оперативные поставки широкого спектра электронных компонентов отечественного и импортного производства напрямую от производителей и с крупнейших мировых складов;
- Поставка более 17-ти миллионов наименований электронных компонентов;
- Поставка сложных, дефицитных, либо снятых с производства позиций;
- Оперативные сроки поставки под заказ (от 5 рабочих дней);
- Экспресс доставка в любую точку России;
- Техническая поддержка проекта, помощь в подборе аналогов, поставка прототипов;
- Система менеджмента качества сертифицирована по Международному стандарту ISO 9001;
- Лицензия ФСБ на осуществление работ с использованием сведений, составляющих государственную тайну;
- Поставка специализированных компонентов (Xilinx, Altera, Analog Devices, Intersil, Interpoint, Microsemi, Aeroflex, Peregrine, Syfer, Eurofarad, Texas Instrument, Miteq, Cobham, E2V, MA-COM, Hittite, Mini-Circuits, General Dynamics и др.);

Помимо этого, одним из направлений компании «ЭлектроПласт» является направление «Источники питания». Мы предлагаем Вам помощь Конструкторского отдела:

- Подбор оптимального решения, техническое обоснование при выборе компонента;
- Подбор аналогов;
- Консультации по применению компонента;
- Поставка образцов и прототипов;
- Техническая поддержка проекта;
- Защита от снятия компонента с производства.



#### Как с нами связаться

**Телефон:** 8 (812) 309 58 32 (многоканальный)

**Факс:** 8 (812) 320-02-42

**Электронная почта:** [org@eplast1.ru](mailto:org@eplast1.ru)

**Адрес:** 198099, г. Санкт-Петербург, ул. Калинина, дом 2, корпус 4, литера А.