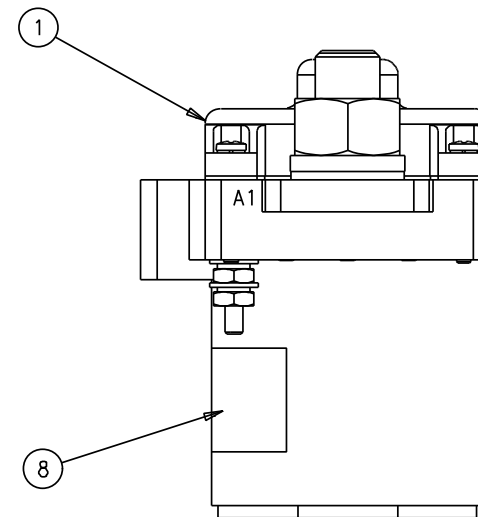
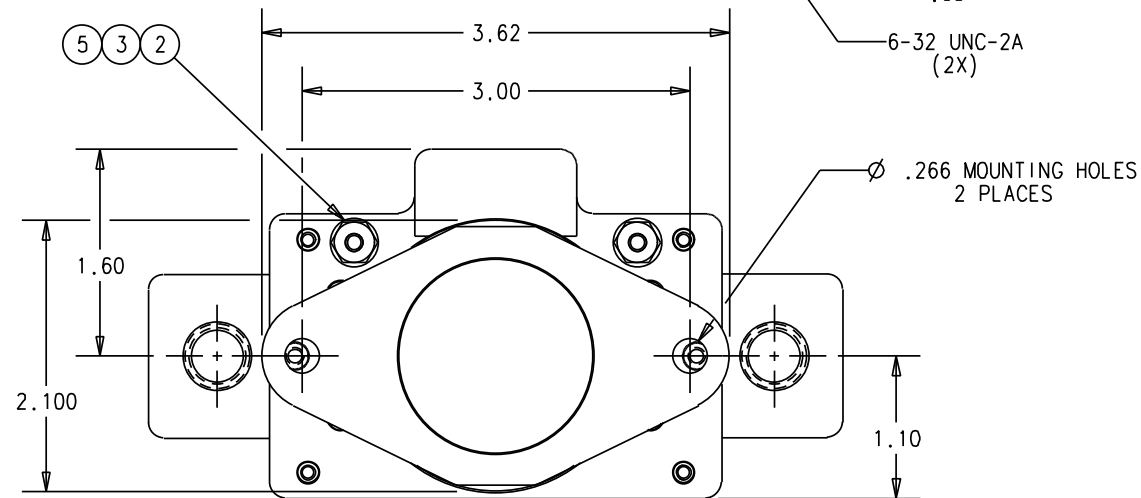
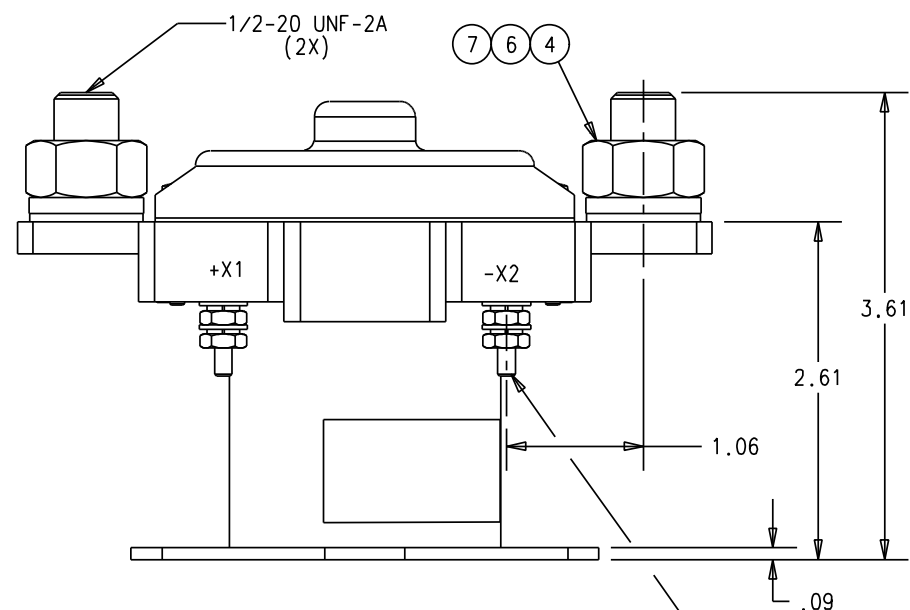
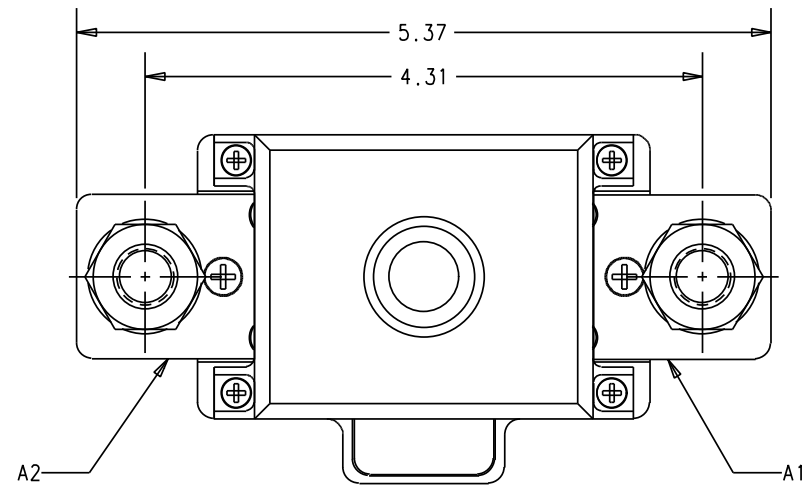


| REV. NO. | | DESCRIPTION | DATE | APPROVED |
|----------|-----------|--------------------------|----------|----------|
| A | 08-020282 | RELEASE | 08/09/17 | CB |
| B | 09-005653 | ADDED INSTALLATION NOTES | 09/02/04 | CB |



CONSTRUCTION GASKET SEALED

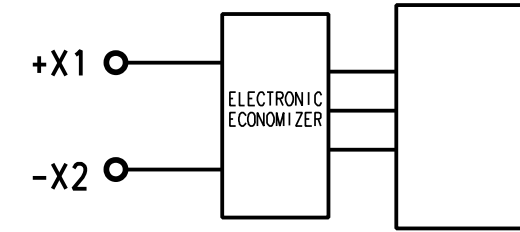
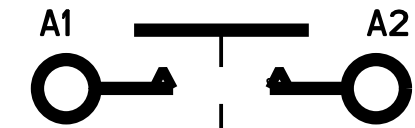
MAIN CONTACTS CONFIGURATION SPST N.O. (DOUBLE BREAK)
 VOLTAGE 28 VDC
 CURRENT RESISTIVE 1000 A

COIL DATA DUTY CYCLE CONTINUOUS (ECONOMIZED)
 NOM. OPERATE VOLTAGE 28 VDC
 MAX. PICKUP VOLTAGE 18 VDC (@25°C)
 DROPOUT VOLTAGE 1-8 VDC
 CURRENT 7.0 A MAX AT 30 VDC - INRUSH
 1.0 A MAX AT 30 VDC - HOLD

ENVIRONMENTAL DATA TEMPERATURE -51°C TO 71°C

LIFE ELECTRICAL 50,000 CYCLES
 LIFE MECHANICAL 100,000 CYCLES

WEIGHT, MAX 2.75 LBS



INSTALLATION NOTES:
 RECOMMENDED TORQUE FOR TERMINATIONS;
 1/2-20 UNF-2A = 112 IN-LBS
 6-32 UNC-2A = 7.5 IN-LBS

| FIND NO | QTY | PART OR IDENTIFYING NO | NOMENCLATURE OR DESCRIPTION | DRAWING OR SPECIFICATION | FSCM NO | TE PART NO | MATERIAL OR NOTE |
|---------|-----|------------------------|----------------------------------|--------------------------|---------|-------------|------------------|
| 8 | 1 | 16043-001 | PLATE-NAME | | | 3-1616169-5 | |
| 7 | 2 | MS35650-3395T | NUT 1/2-20, .812 HEX, .43 THK | | | 1-1616454-9 | |
| 6 | 2 | MS35338-105 | LOCK WASHER - SPLIT 1/2 | | | 1-1616454-9 | |
| 5 | 2 | MS35338-98 | WASHER - LOCK | | | 1-1616454-3 | |
| 4 | 2 | AN961-816T | WASHER, .52 ID, .88 OD, .064 THK | | | 1616413-5 | |
| 3 | 2 | AN961-6T | WASHER FLAT | | | 1616413-4 | |
| 2 | 2 | 50406-071 | NUT, 6-32 | | | 4-1616337-6 | |
| 1 | 1 | 46095-170 | CONTACTOR ASSEMBLY PRIMARY | | | 1616967-3 | |

| | | | | |
|---|-------------------|-----------------------|--|--|
| UNLESS OTHERWISE SPECIFIED DIMENSIONS ARE IN INCHES TOLERANCES ON | | DR BY JMK 07/11/15 | | Hartman Division 175 N. DIAMOND STREET MANSFIELD, OHIO 44902 |
| 2 PL DEC. 3 PL DEC. ANGLES | ± .02 ± .005 ± 1° | CHK BY CB 09/02/04 | ENGR RRG 09/12/08 | |
| | | MFG DWA 09/02/04 | CONTACTOR SPST N.O. (DOUBLE BREAK) 1000A | |
| SIZE B | CODE IDENT 74063 | DWG NO. K-1000A1F03 | | |
| SCALE 1:1 SHEET 1/1 | | REF TE PN 4-1616966-1 | | |



Компания «ЭлектроПласт» предлагает заключение долгосрочных отношений при поставках импортных электронных компонентов на взаимовыгодных условиях!

Наши преимущества:

- Оперативные поставки широкого спектра электронных компонентов отечественного и импортного производства напрямую от производителей и с крупнейших мировых складов;
- Поставка более 17-ти миллионов наименований электронных компонентов;
- Поставка сложных, дефицитных, либо снятых с производства позиций;
- Оперативные сроки поставки под заказ (от 5 рабочих дней);
- Экспресс доставка в любую точку России;
- Техническая поддержка проекта, помощь в подборе аналогов, поставка прототипов;
- Система менеджмента качества сертифицирована по Международному стандарту ISO 9001;
- Лицензия ФСБ на осуществление работ с использованием сведений, составляющих государственную тайну;
- Поставка специализированных компонентов (Xilinx, Altera, Analog Devices, Intersil, Interpoint, Microsemi, Aeroflex, Peregrine, Syfer, Eurofarad, Texas Instrument, Miteq, Cobham, E2V, MA-COM, Hittite, Mini-Circuits, General Dynamics и др.);

Помимо этого, одним из направлений компании «ЭлектроПласт» является направление «Источники питания». Мы предлагаем Вам помощь Конструкторского отдела:

- Подбор оптимального решения, техническое обоснование при выборе компонента;
- Подбор аналогов;
- Консультации по применению компонента;
- Поставка образцов и прототипов;
- Техническая поддержка проекта;
- Защита от снятия компонента с производства.



Как с нами связаться

Телефон: 8 (812) 309 58 32 (многоканальный)

Факс: 8 (812) 320-02-42

Электронная почта: org@eplast1.ru

Адрес: 198099, г. Санкт-Петербург, ул. Калинина, дом 2, корпус 4, литера А.