



324, 325, 326, 327, 328, 332 & 333 SERIES CAPS

1/2" SQUARE

| CAP PART NO. | COLOR | FIG |
|--------------|--------|-----|
| 324-0071 | RED | 1 |
| 324-0072 | GREEN | 1 |
| 324-0073 | YELLOW | 1 |
| 324-0075 | WHITE | 1 |

5/8" x 3/4" RECTANGULAR

| CAP PART NO. | COLOR | FIG |
|--------------|--------|-----|
| 333-0071* | RED | 2 |
| 333-0072* | GREEN | 2 |
| 333-0073* | YELLOW | 2 |
| 333-0075* | WHITE | 2 |

* Has Fingertip Grips

5/8" SQUARE

| CAP PART NO. | COLOR | FIG |
|--------------|--------|-----|
| 325-0071 | RED | 3 |
| 325-0072 | GREEN | 3 |
| 325-0073 | YELLOW | 3 |
| 325-0075 | WHITE | 3 |

3/4" SQUARE

| CAP PART NO. | COLOR | FIG |
|--------------|--------|-----|
| 327-0071 | RED | 4 |
| 327-0072 | GREEN | 4 |
| 327-0073 | YELLOW | 4 |
| 327-0075 | WHITE | 4 |

5/8" SQUARE LED

| CAP PART NO. | LED/CAP | FIG |
|--------------|--------------|-----|
| 332-0010 | RED/BLACK | 5 |
| 332-0015 | RED/WHITE | 5 |
| 332-0020 | GREEN/BLACK | 5 |
| 332-0030 | YELLOW/BLACK | 5 |

3/4" x 1" RECTANGULAR

| CAP PART NO. | COLOR | FIG |
|--------------|--------|-----|
| 328-0071 | RED | 6 |
| 328-0072 | GREEN | 6 |
| 328-0073 | YELLOW | 6 |
| 328-0075 | WHITE | 6 |

5/8" x 3/4" RECTANGULAR

| CAP PART NO. | COLOR | FIG |
|--------------|--------|-----|
| 326-0071 | RED | 7 |
| 326-0072 | GREEN | 7 |
| 326-0073 | YELLOW | 7 |
| 326-0075 | WHITE | 7 |

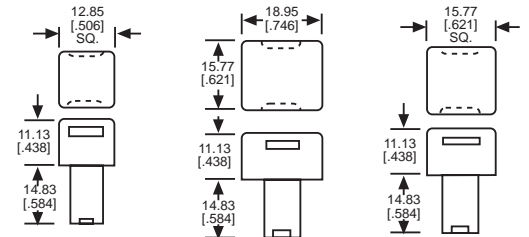


Fig 1

Fig 2

Fig 3

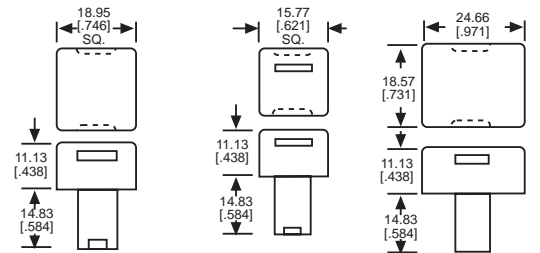


Fig 4

Fig 5

Fig 6

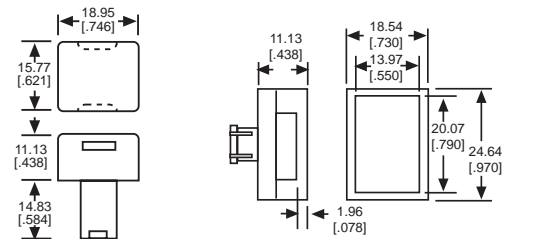


Fig 7

Fig 8

Please contact factory for legend information available on Figures 1 thru 8.

329 & 330 SERIES CAP KITS

3/4" X 1" LEGEND KITS - SINGLE LAMP

| KIT PART NO. | LENS/FILTER COLOR | FIG |
|--------------|-------------------------------|-----|
| 329-0701-030 | RED, GREEN, AMBER, BLUE/NONE | 8 |
| 329-0701-037 | CLEAR/NONE | 8 |
| 329-0701-537 | CLEAR/RED, GREEN, AMBER, BLUE | 8 |

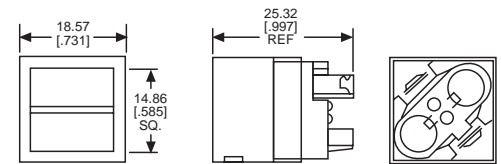


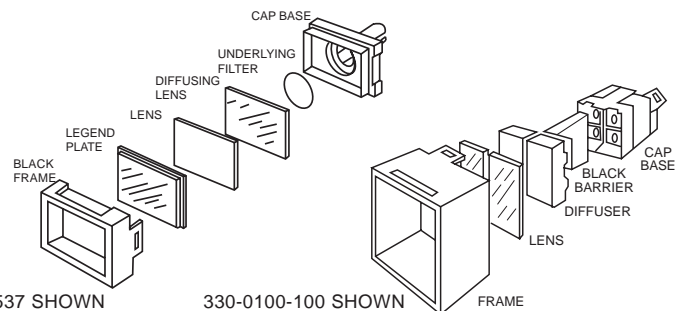
Fig 9

3/4" LEGEND KITS - DUAL LAMP

| KIT PART NO. | LENS/FILTER COLOR | FIG |
|--------------|-------------------------------------|-----|
| 330-0100-100 | RED, GREEN, AMBER, BLUE, WHITE/NONE | 9 |
| 330-0255-155 | (2) WHITE/RED, GREEN, AMBER, BLUE | 9 |

Legends provided by Dialight Stocking Distributors

Material: Cap, High Temperature Scratch-Resistant Plastic



329-0701-537 SHOWN

330-0100-100 SHOWN

FRAME



Компания «ЭлектроПласт» предлагает заключение долгосрочных отношений при поставках импортных электронных компонентов на взаимовыгодных условиях!

Наши преимущества:

- Оперативные поставки широкого спектра электронных компонентов отечественного и импортного производства напрямую от производителей и с крупнейших мировых складов;
- Поставка более 17-ти миллионов наименований электронных компонентов;
- Поставка сложных, дефицитных, либо снятых с производства позиций;
- Оперативные сроки поставки под заказ (от 5 рабочих дней);
- Экспресс доставка в любую точку России;
- Техническая поддержка проекта, помощь в подборе аналогов, поставка прототипов;
- Система менеджмента качества сертифицирована по Международному стандарту ISO 9001;
- Лицензия ФСБ на осуществление работ с использованием сведений, составляющих государственную тайну;
- Поставка специализированных компонентов (Xilinx, Altera, Analog Devices, Intersil, Interpoint, Microsemi, Aeroflex, Peregrine, Syfer, Eurofarad, Texas Instrument, Miteq, Cobham, E2V, MA-COM, Hittite, Mini-Circuits, General Dynamics и др.);

Помимо этого, одним из направлений компании «ЭлектроПласт» является направление «Источники питания». Мы предлагаем Вам помощь Конструкторского отдела:

- Подбор оптимального решения, техническое обоснование при выборе компонента;
- Подбор аналогов;
- Консультации по применению компонента;
- Поставка образцов и прототипов;
- Техническая поддержка проекта;
- Защита от снятия компонента с производства.



Как с нами связаться

Телефон: 8 (812) 309 58 32 (многоканальный)

Факс: 8 (812) 320-02-42

Электронная почта: org@eplast1.ru

Адрес: 198099, г. Санкт-Петербург, ул. Калинина, дом 2, корпус 4, литера А.