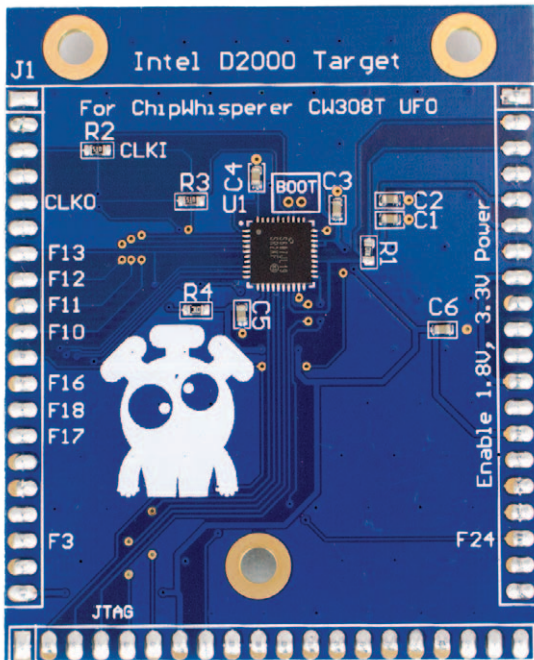




# Intel D2000 UFO Target



The CW308T-D2000 target series allows experiments on the unique D2000 target from Intel. This target has an X86 core in a microcontroller body. You can experiment with various aspects of the device and see how something besides an Arm device performs!

Note this device does not have programming support from ChipWhisperer - it is recommended to use an OpenOCD programmer (such as ARM-USB-OCD-H) with this board.

Example software AES library implements SimpleSerial ENC protocol.

**CW308 UFO Baseboard Required for use!**

**JTAG Programmer Required for use!**

## Product Highlights

FND2000 device from Intel in QFN package.

Basic board interfaces with ChipWhisperer CW308 UFO Board.

SimpleSerial example provides starting point for interfacing with ChipWhisperer software.

D2000 has unique x86 based core.

## Ordering Summary

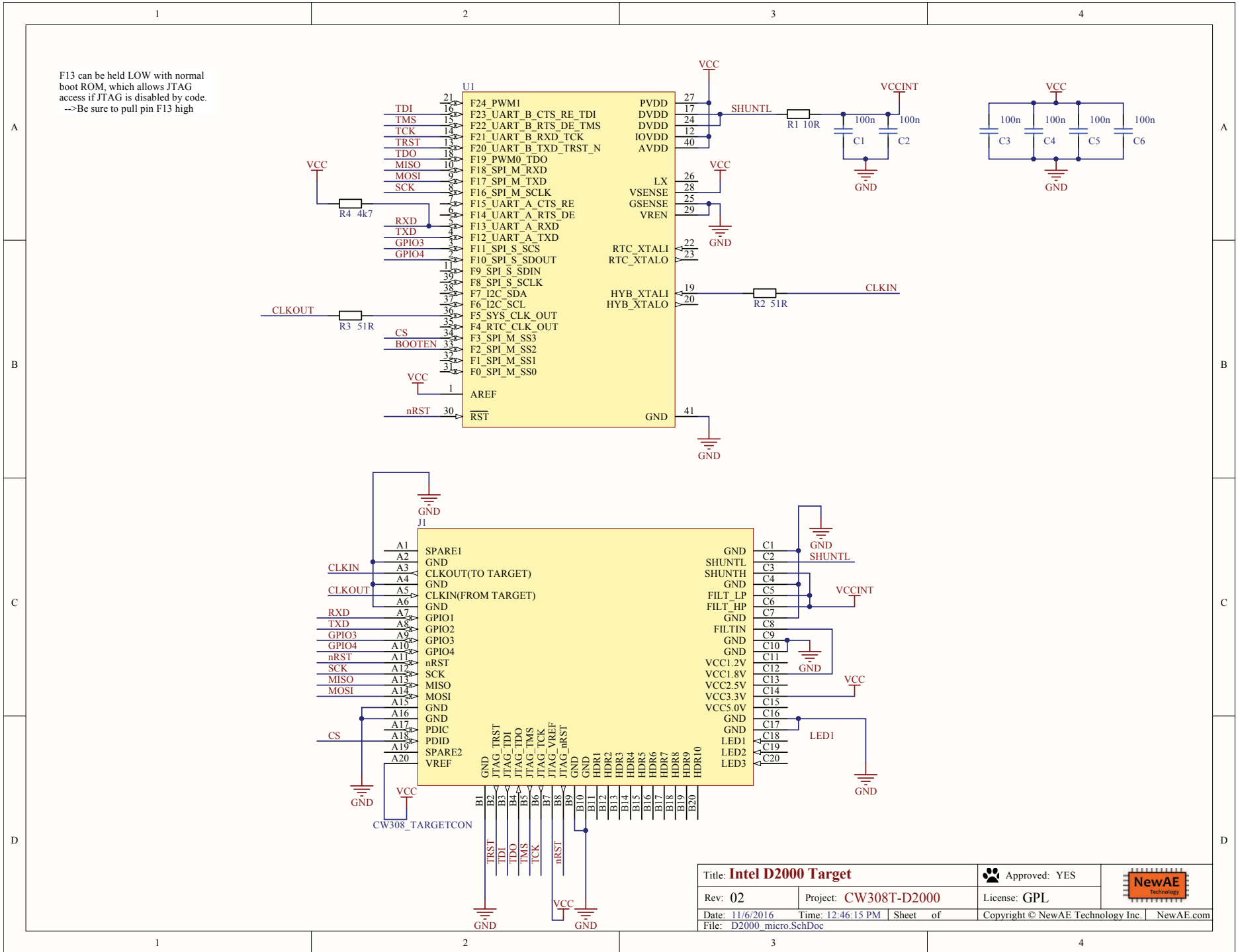
NAE-CW308T-D2000 Intel FND2000 UFO Target.

## Product Links

Full Documentation <https://wiki.newae.com/CW308T-D2000>

Firmware Examples <https://github.com/newaetech/chipwhisperer/tree/master/hardware/victims/firmware>

# Schematic



Title: <b>Intel D2000 Target</b>		Approved: YES	
Rev: 02	Project: CW308T-D2000	License: GPL	
Date: 11/6/2016	Time: 12:46:15 PM	Sheet of	Copyright © NewAE Technology Inc. NewAE.com
File: D2000_micro.SchDoc			

## Disclaimers

All content is Copyright NewAE Technology Inc., 2018. ChipWhisperer is a trademark of NewAE Technology Inc., registered in the United States of America and Europe. ChipSHOUTER is a trademark of NewAE Technology Inc., registered in Europe. Trademarks are claimed in all jurisdictions and may be registered in other states than specified here.

NewAE Technology makes no representations or warranties with respect to the accuracy or completeness of the contents of this document and reserves the right to make changes to specifications and product descriptions at any time without notice. NewAE Technology does not make any commitment to update the information contained herein. NewAE Technology products are not intended, authorized, or warranted for use as components in applications intended to support or sustain life. NewAE Technology products are designed solely for teaching purposes.

All other product names and trademarks are the property of their respective owners, which are in no way associated or affiliated with NewAE Technology Inc. Use of these names does not imply any co-operation or endorsement.

AVR and XMEGA are registered trademarks or trademarks of Atmel Corporation or its subsidiaries, in the US and/or other countries.

Artix and Spartan are registered trademarks or trademarks of Xilinx, Inc. or its subsidiaries, in the US and/or other countries.

Arm is a registered trademark of Arm Limited (or its subsidiaries) in the US and/or elsewhere.



Компания «ЭлектроПласт» предлагает заключение долгосрочных отношений при поставках импортных электронных компонентов на взаимовыгодных условиях!

Наши преимущества:

- Оперативные поставки широкого спектра электронных компонентов отечественного и импортного производства напрямую от производителей и с крупнейших мировых складов;
- Поставка более 17-ти миллионов наименований электронных компонентов;
- Поставка сложных, дефицитных, либо снятых с производства позиций;
- Оперативные сроки поставки под заказ (от 5 рабочих дней);
- Экспресс доставка в любую точку России;
- Техническая поддержка проекта, помощь в подборе аналогов, поставка прототипов;
- Система менеджмента качества сертифицирована по Международному стандарту ISO 9001;
- Лицензия ФСБ на осуществление работ с использованием сведений, составляющих государственную тайну;
- Поставка специализированных компонентов (Xilinx, Altera, Analog Devices, Intersil, Interpoint, Microsemi, Aeroflex, Peregrine, Syfer, Eurofarad, Texas Instrument, Miteq, Cobham, E2V, MA-COM, Hittite, Mini-Circuits, General Dynamics и др.);

Помимо этого, одним из направлений компании «ЭлектроПласт» является направление «Источники питания». Мы предлагаем Вам помощь Конструкторского отдела:

- Подбор оптимального решения, техническое обоснование при выборе компонента;
- Подбор аналогов;
- Консультации по применению компонента;
- Поставка образцов и прототипов;
- Техническая поддержка проекта;
- Защита от снятия компонента с производства.



#### Как с нами связаться

**Телефон:** 8 (812) 309 58 32 (многоканальный)

**Факс:** 8 (812) 320-02-42

**Электронная почта:** [org@eplast1.ru](mailto:org@eplast1.ru)

**Адрес:** 198099, г. Санкт-Петербург, ул. Калинина, дом 2, корпус 4, литера А.