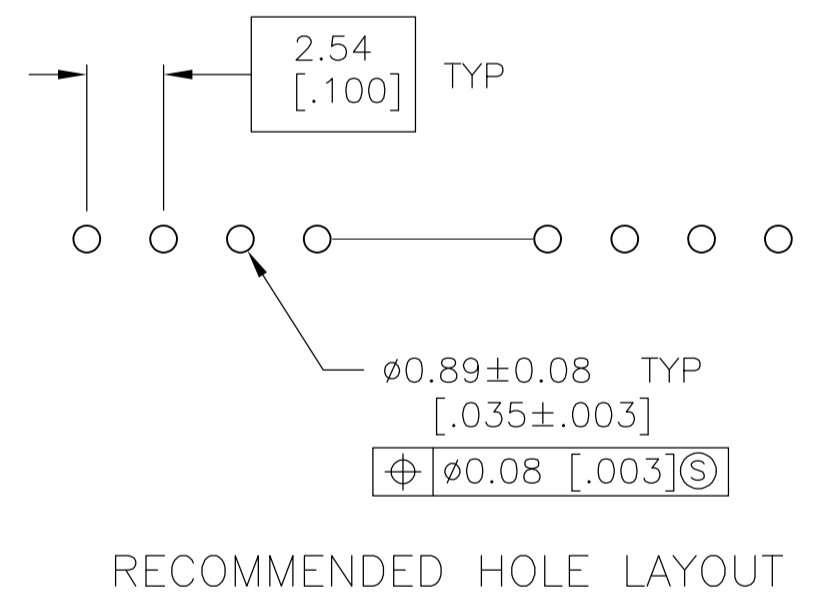
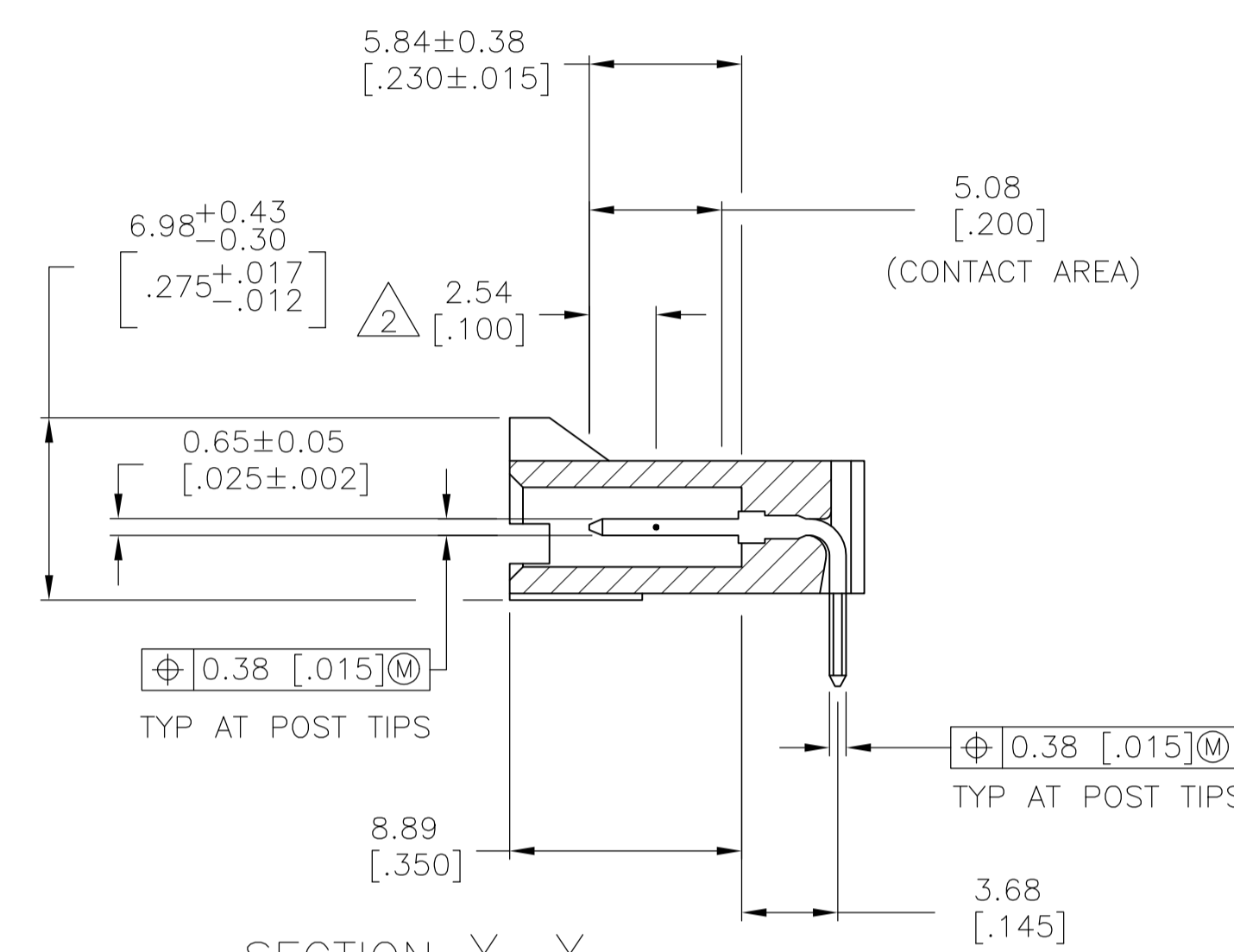
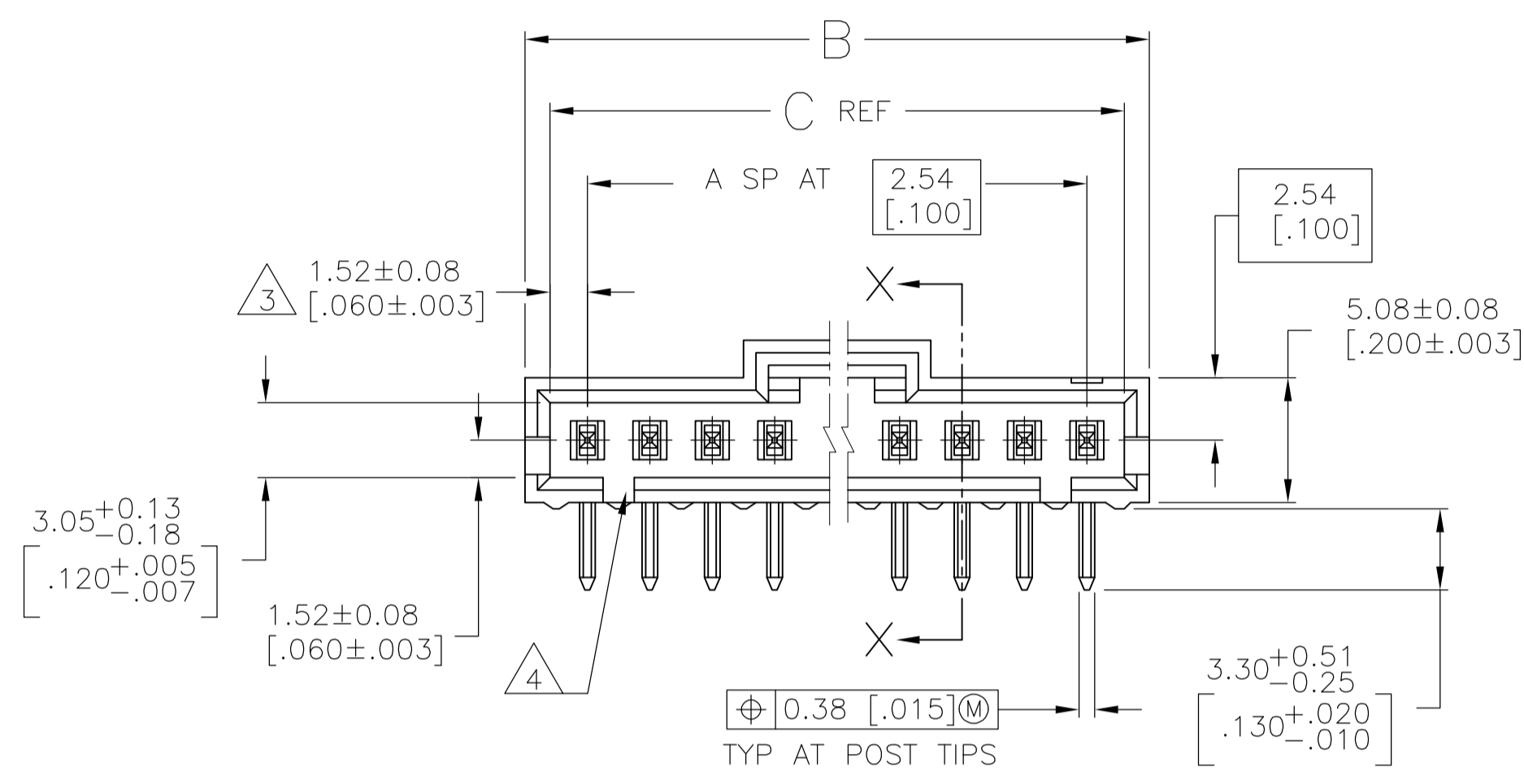
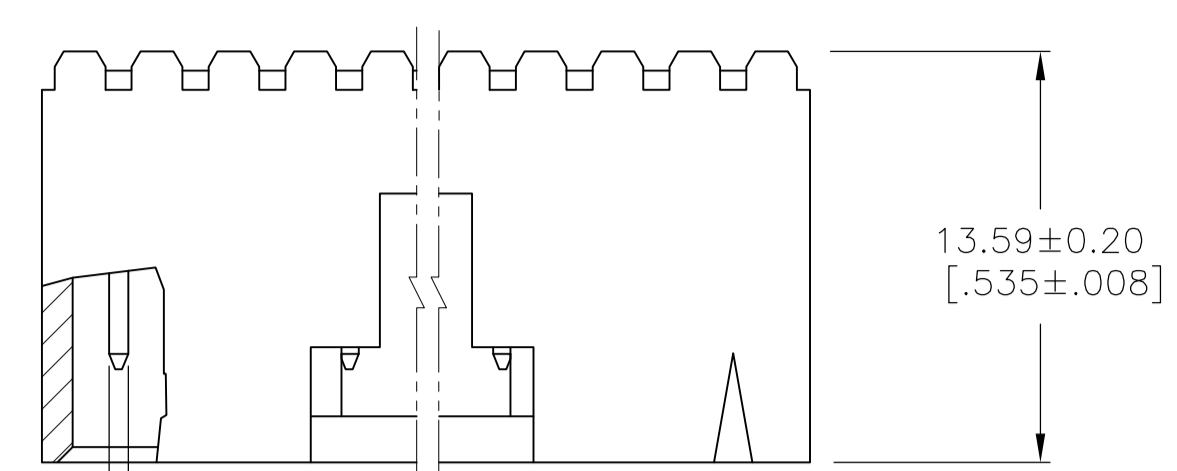


| REVISIONS |           |                           |     |      |        |
|-----------|-----------|---------------------------|-----|------|--------|
| REV       | DATE      | DESCRIPTION               | BY  | CHKD | APPROV |
| U4        | 20SEP2016 | REVISED PER ECO-16-013470 | BW  | MM   |        |
| V         | 08APR2017 | REVISED PER ECO-17-002584 | BDA | MM   |        |

- 1 .000100 BRIGHT TIN-LEAD OVER .000050 NICKEL.
- 2 POINT OF MEASUREMENT FOR PLATING THICKNESS.
- 3 THE NOTED DIMENSIONS APPLY AT THE INTERSECTION OF THE POST AND THE HOUSING.
- 4 ON ASSEMBLIES WITH FOUR OR MORE POSITIONS, TWO POLARIZATION SLOTS. ON ASSEMBLIES WITH TWO OR THREE POSITIONS, ONE POLARIZATION SLOT.
- 5 .000100 BRIGHT TIN OVER .000050 NICKEL.
- 6 PRELIMINARY PART - NOT RELEASED FOR PRODUCTION.
- 7 .000100 MATTE TIN OVER .000050 NICKEL.
- 8 HIGH TEMPERATURE CONFIGURATION
- 9 OBSOLETE PARTS: OBSOLETE CIS STREAMLINING PER D.RENAUD/D.SINISI



SECTION X-X

OBSOLETE  
9

| REMARKS | PLATING | C | B                | A                | NO. OF POSN | PART NO. |            |
|---------|---------|---|------------------|------------------|-------------|----------|------------|
|         | 8       | 7 | 64.01<br>[2.520] | 65.91<br>[2.595] | 24          | 25       | 7-103634-4 |
|         | 8       | 7 | 61.47<br>[2.420] | 63.37<br>[2.495] | 23          | 24       | 7-103634-3 |
|         | 8       | 7 | 58.93<br>[2.320] | 60.83<br>[2.395] | 22          | 23       | 7-103634-2 |
|         | 8       | 7 | 56.39<br>[2.220] | 58.29<br>[2.295] | 21          | 22       | 7-103634-1 |
|         | 8       | 7 | 53.85<br>[2.120] | 55.75<br>[2.195] | 20          | 21       | 7-103634-0 |
|         | 8       | 7 | 51.31<br>[2.020] | 53.21<br>[2.095] | 19          | 20       | 6-103634-9 |
|         | 8       | 7 | 48.77<br>[1.920] | 50.67<br>[1.995] | 18          | 19       | 6-103634-8 |
|         | 8       | 7 | 46.23<br>[1.820] | 48.13<br>[1.895] | 17          | 18       | 6-103634-7 |
|         | 8       | 7 | 43.69<br>[1.720] | 45.59<br>[1.795] | 16          | 17       | 6-103634-6 |
|         | 8       | 7 | 41.15<br>[1.620] | 43.05<br>[1.695] | 15          | 16       | 6-103634-5 |
|         | 8       | 7 | 38.61<br>[1.520] | 40.51<br>[1.595] | 14          | 15       | 6-103634-4 |
|         | 8       | 7 | 36.07<br>[1.420] | 37.97<br>[1.495] | 13          | 14       | 6-103634-3 |
|         | 8       | 7 | 33.53<br>[1.320] | 35.43<br>[1.395] | 12          | 13       | 6-103634-2 |
|         | 8       | 7 | 30.99<br>[1.220] | 32.89<br>[1.295] | 11          | 12       | 6-103634-1 |
|         | 8       | 7 | 28.45<br>[1.120] | 30.35<br>[1.195] | 10          | 11       | 6-103634-0 |
|         | 8       | 7 | 25.91<br>[1.020] | 27.81<br>[1.095] | 9           | 10       | 5-103634-9 |
|         | 8       | 7 | 23.37<br>[.920]  | 25.27<br>[.995]  | 8           | 9        | 5-103634-8 |
|         | 8       | 7 | 20.83<br>[.820]  | 22.73<br>[.895]  | 7           | 8        | 5-103634-7 |
|         | 8       | 7 | 18.29<br>[.720]  | 20.19<br>[.795]  | 6           | 7        | 5-103634-6 |
|         | 8       | 7 | 15.75<br>[.620]  | 17.65<br>[.695]  | 5           | 6        | 5-103634-5 |
|         | 8       | 7 | 13.21<br>[.520]  | 15.11<br>[.595]  | 4           | 5        | 5-103634-4 |
|         | 8       | 7 | 10.67<br>[.420]  | 12.57<br>[.495]  | 3           | 4        | 5-103634-3 |
|         | 8       | 7 | 8.13<br>[.320]   | 10.03<br>[.395]  | 2           | 3        | 5-103634-2 |
|         | 8       | 7 | 5.59<br>[.220]   | 7.49<br>[.295]   | 1           | 2        | 5-103634-1 |

9 SUPERCEDED BY 7-103634-4

OBSOLETE  
9

9 SUPERCEDED BY 6-103634-6

| REMARK | PLATING | C | B                | A                | NO. OF POSN | PART NO. |            |
|--------|---------|---|------------------|------------------|-------------|----------|------------|
|        | 8       | 7 | 30.99<br>[1.220] | 32.89<br>[1.295] | 11          | 12       | 3-103634-4 |
|        | 8       | 7 | 25.91<br>[1.020] | 27.81<br>[1.095] | 9           | 10       | 3-103634-3 |
|        | 8       | 7 | 23.37<br>[.920]  | 25.27<br>[.995]  | 8           | 9        | 3-103634-2 |
|        | 8       | 7 | 18.29<br>[.720]  | 20.19<br>[.795]  | 6           | 7        | 3-103634-1 |
|        | 8       | 7 | 15.75<br>[.620]  | 17.65<br>[.695]  | 5           | 6        | 3-103634-0 |
|        | 8       | 7 | 5.59<br>[.220]   | 7.49<br>[.295]   | 1           | 2        | 2-103634-9 |
|        | 8       | 7 | 41.15<br>[1.620] | 43.05<br>[1.695] | 15          | 16       | 2-103634-8 |
|        | 8       | 7 | 13.21<br>[.520]  | 15.11<br>[.595]  | 4           | 5        | 2-103634-7 |
|        | 8       | 7 | 10.67<br>[.420]  | 12.57<br>[.495]  | 3           | 4        | 2-103634-6 |
|        | 8       | 7 | 8.13<br>[.320]   | 10.03<br>[.395]  | 2           | 3        | 2-103634-5 |
|        | 8       | 7 | 64.01<br>[2.520] | 65.91<br>[2.595] | 24          | 25       | 2-103634-4 |
|        | 8       | 7 | 61.47<br>[2.420] | 63.37<br>[2.495] | 23          | 24       | 2-103634-3 |
|        | 8       | 7 | 58.93<br>[2.320] | 60.83<br>[2.395] | 22          | 23       | 2-103634-2 |
|        | 8       | 7 | 56.39<br>[2.220] | 58.29<br>[2.295] | 21          | 22       | 2-103634-1 |
|        | 8       | 7 | 53.85<br>[2.120] | 55.75<br>[2.195] | 20          | 21       | 2-103634-0 |
|        | 8       | 7 | 51.31<br>[2.020] | 53.21<br>[2.095] | 19          | 20       | 1-103634-9 |
|        | 8       | 7 | 48.77<br>[1.920] | 50.67<br>[1.995] | 18          | 19       | 1-103634-8 |
|        | 8       | 7 | 46.23<br>[1.820] | 48.13<br>[1.895] | 17          | 18       | 1-103634-7 |
|        | 8       | 7 | 43.69<br>[1.720] | 45.59<br>[1.795] | 16          | 17       | 1-103634-6 |
|        | 8       | 7 | 41.15<br>[1.620] | 43.05<br>[1.695] | 15          | 16       | 1-103634-5 |
|        | 8       | 7 | 38.61<br>[1.520] | 40.51<br>[1.595] | 14          | 15       | 1-103634-4 |
|        | 8       | 7 | 36.07<br>[1.420] | 37.97<br>[1.495] | 13          | 14       | 1-103634-3 |
|        | 8       | 7 | 33.53<br>[1.320] | 35.43<br>[1.395] | 12          | 13       | 1-103634-2 |
|        | 8       | 7 | 30.99<br>[1.220] | 32.89<br>[1.295] | 11          | 12       | 1-103634-1 |
|        | 8       | 7 | 28.45<br>[1.120] | 30.35<br>[1.195] | 10          | 11       | 1-103634-0 |
|        | 8       | 7 | 25.91<br>[1.020] | 27.81<br>[1.095] | 9           | 10       | 103634-9   |
|        | 8       | 7 | 23.37<br>[.920]  | 25.27<br>[.995]  | 8           | 9        | 103634-8   |
|        | 8       | 7 | 20.83<br>[.820]  | 22.73<br>[.895]  | 7           | 8        | 103634-7   |
|        | 8       | 7 | 18.29<br>[.720]  | 20.19<br>[.795]  | 6           | 7        | 103634-6   |
|        | 8       | 7 | 15.75<br>[.620]  | 17.65<br>[.695]  | 5           | 6        | 103634-5   |
|        | 8       | 7 | 13.21<br>[.520]  | 15.11<br>[.595]  | 4           | 5        | 103634-4   |
|        | 8       | 7 | 10.67<br>[.420]  | 12.57<br>[.495]  | 3           | 4        | 103634-3   |
|        | 8       | 7 | 8.13<br>[.320]   | 10.03<br>[.395]  | 2           | 3        | 103634-2   |
|        | 8       | 7 | 5.59<br>[.220]   | 7.49<br>[.295]   | 1           | 2        | 103634-1   |

THIS DRAWING IS A CONTROLLED DOCUMENT.

DIMENSIONS: mm [INCHES]

TOLERANCES UNLESS OTHERWISE SPECIFIED:

|        |   |   |
|--------|---|---|
| 0. PLC | ± | - |
| 1. PLC | ± | - |
| 2. PLC | ± | - |
| 3. PLC | ± | - |
| 4. PLC | ± | - |
| ANGLES | ± | - |

MATERIAL: HOUSING

FINISH: SEE TABLE

THIS DRAWING IS A CONTROLLED DOCUMENT.

DIN: S. SHUEY 3-5-91

CHK: I. CASTAGNA 3-27-91

APVD: I. CASTAGNA 3-27-91

NAME: I. CASTAGNA

PRODUCT SPEC: 108-25034

APPLICATION SPEC: 114-25026

WEIGHT: -

SIZE: A1

SCALE: 4:1

SHEET: 1 OF 1

REV: V

CUSTOMER DRAWING

RESTRICTED TO

TE Connectivity

HDRASSY, RTANGLE, SINGLEROW, 2.54[.100]C/L0.64[.025]SQPST, WITHPLZN&LATCHING,AMPMODUMTE



Компания «ЭлектроПласт» предлагает заключение долгосрочных отношений при поставках импортных электронных компонентов на взаимовыгодных условиях!

Наши преимущества:

- Оперативные поставки широкого спектра электронных компонентов отечественного и импортного производства напрямую от производителей и с крупнейших мировых складов;
- Поставка более 17-ти миллионов наименований электронных компонентов;
- Поставка сложных, дефицитных, либо снятых с производства позиций;
- Оперативные сроки поставки под заказ (от 5 рабочих дней);
- Экспресс доставка в любую точку России;
- Техническая поддержка проекта, помощь в подборе аналогов, поставка прототипов;
- Система менеджмента качества сертифицирована по Международному стандарту ISO 9001;
- Лицензия ФСБ на осуществление работ с использованием сведений, составляющих государственную тайну;
- Поставка специализированных компонентов (Xilinx, Altera, Analog Devices, Intersil, Interpoint, Microsemi, Aeroflex, Peregrine, Syfer, Eurofarad, Texas Instrument, Miteq, Cobham, E2V, MA-COM, Hittite, Mini-Circuits, General Dynamics и др.);

Помимо этого, одним из направлений компании «ЭлектроПласт» является направление «Источники питания». Мы предлагаем Вам помощь Конструкторского отдела:

- Подбор оптимального решения, техническое обоснование при выборе компонента;
- Подбор аналогов;
- Консультации по применению компонента;
- Поставка образцов и прототипов;
- Техническая поддержка проекта;
- Защита от снятия компонента с производства.



#### Как с нами связаться

**Телефон:** 8 (812) 309 58 32 (многоканальный)

**Факс:** 8 (812) 320-02-42

**Электронная почта:** [org@eplast1.ru](mailto:org@eplast1.ru)

**Адрес:** 198099, г. Санкт-Петербург, ул. Калинина, дом 2, корпус 4, литера А.