

| REV | ECN NO | REVISIONS | DRN | CKD | APP | DATE |
|-----|--------|-------------|-----|-----|-----|------|
| A | | NEW RELEASE | CE | | | |



ATTENTION:
OBSERVE PRECAUTIONS FOR
HANDLING ELECTROSTATIC
SENSITIVE DEVICES

RoHS Compliant 564-2210-XXXF
Part Numbers with the "F" suffix ending are RoHS Compliant.
Example: 564-2210-132F
Packaging is marked with "RoHS Compliant" label or equivalent markings.
Parts can be wave soldered, dip soldered or hand soldered using typical lead-free soldering process with max 260°C temp. for 5 sec.

| PART NUMBER and LEGEND | LED COLOR | | |
|---------------------------|---------------------|---------------------|---------------------|
| | POSITION 1 | POSITION 2 | POSITION 3 |
| 564-2210-010F | ** BLANK ** | RED NON-DIFFUSED | ** BLANK ** |
| 564-2210-111F | RED NON-DIFFUSED | RED NON-DIFFUSED | RED NON-DIFFUSED |
| 564-2210-113F | RED NON-DIFFUSED | RED NON-DIFFUSED | YELLOW NON-DIFFUSED |
| 564-2210-122F | RED NON-DIFFUSED | GREEN NON-DIFFUSED | GREEN NON-DIFFUSED |
| 564-2210-123F | RED NON-DIFFUSED | GREEN NON-DIFFUSED | YELLOW NON-DIFFUSED |
| 564-2210-132F | RED NON-DIFFUSED | YELLOW NON-DIFFUSED | GREEN NON-DIFFUSED |
| 564-2210-133F | RED NON-DIFFUSED | YELLOW NON-DIFFUSED | YELLOW NON-DIFFUSED |
| 564-2210-222F | GREEN NON-DIFFUSED | GREEN NON-DIFFUSED | GREEN NON-DIFFUSED |
| 564-2210-223F | GREEN NON-DIFFUSED | GREEN NON-DIFFUSED | YELLOW NON-DIFFUSED |
| 564-2210-232F | GREEN NON-DIFFUSED | YELLOW NON-DIFFUSED | GREEN NON-DIFFUSED |
| 564-2210-233F | GREEN NON-DIFFUSED | YELLOW NON-DIFFUSED | YELLOW NON-DIFFUSED |
| 564-2210-303F | YELLOW NON-DIFFUSED | ** BLANK ** | YELLOW NON-DIFFUSED |
| 564-2210-312F | YELLOW NON-DIFFUSED | RED NON-DIFFUSED | GREEN NON-DIFFUSED |
| 564-2210-322F | YELLOW NON-DIFFUSED | GREEN NON-DIFFUSED | GREEN NON-DIFFUSED |
| 564-2210-332F | YELLOW NON-DIFFUSED | YELLOW NON-DIFFUSED | GREEN NON-DIFFUSED |
| 564-2210-333F | YELLOW NON-DIFFUSED | YELLOW NON-DIFFUSED | YELLOW NON-DIFFUSED |

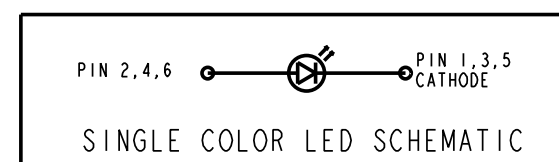
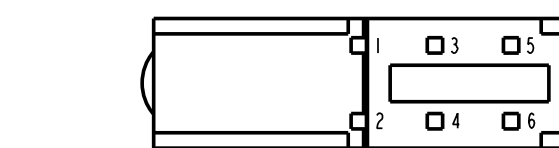
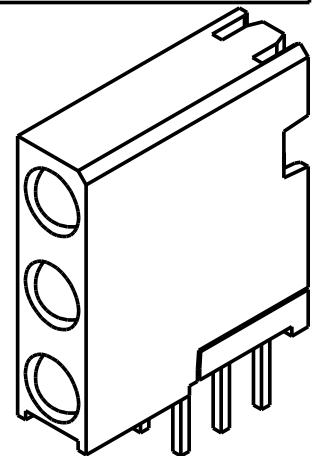
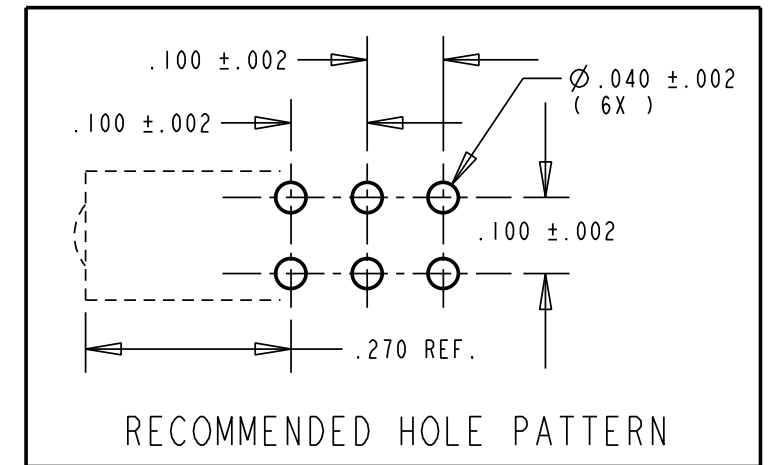
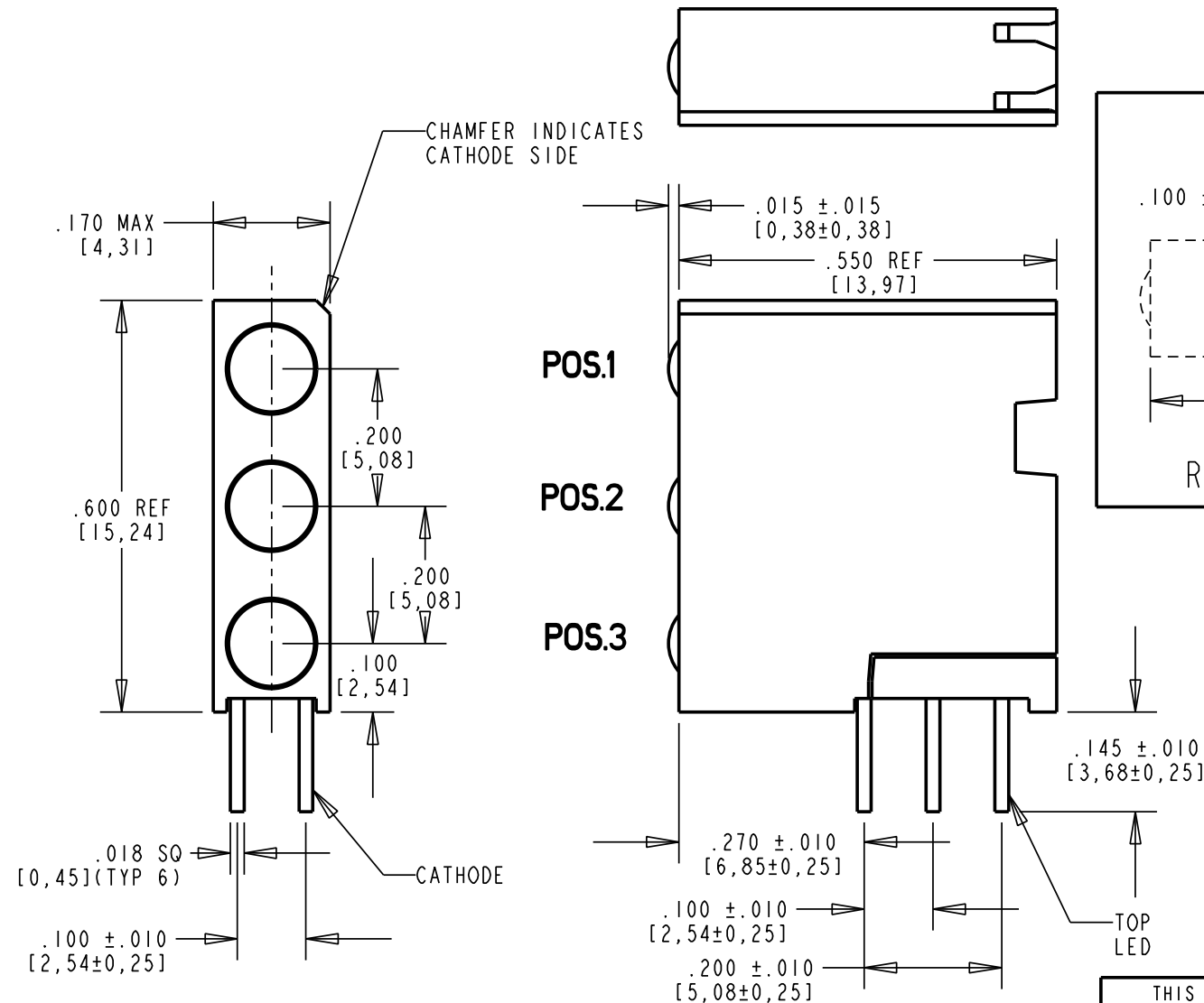
NOTES:

- LEADS TO FIT INTO HOLES SPACED AS PER HOLE PATTERN
- LEADS TO BE FREE OF DEFORMATION AFTER BENDING AND CUTTING
- WHEN A ZERO APPEARS IN THE LAST 3 DIGITS OF THE PART NUMBER THIS MEANS NO LAMP REQUIRED IN THAT POSITION
- LED LEAD DIMENSIONS SHOWN ARE MEASURED AT HOUSING EXIT
- DIALIGHT PART NUMBER: 564-2210-XXXF
- THIS ASSEMBLY CONTAINS ELECTROSTATIC DISCHARGE SENSITIVE DEVICES (ESDS). MAINTAIN ALL PRECAUTIONARY MEASURES DURING ASSEMBLY, HANDLING AND STORAGE IN ACCORDANCE WITH IPC-A-610.

OPERATING CHARACTERISTICS AT 25°C AMBIENT

| CHARACTERISTICS | LED COLOR | MIN | TYP | MAX | UNITS | TEST CONDITIONS |
|--------------------|-----------|-----|-----|-----|-------|------------------------|
| LUMINOUS INTENSITY | RED | 8.7 | 29 | | mcd | I _F = 10 mA |
| | YELLOW | 10 | | 50 | | |
| | GREEN | 32 | 50 | | | |
| FORWARD VOLTAGE | RED | | 2.0 | 2.8 | V | I _F = 20 mA |
| | YELLOW | | 2.1 | 2.8 | | |
| | GREEN | | 2.1 | 2.8 | | |
| REVERSE CURRENT | ALL | | | 100 | µA | V _R = 5 V |
| PEAK WAVELENGTH | RED | | 635 | | nm | |
| | YELLOW | | 585 | | | |
| | GREEN | | 565 | | | |

| ABSOLUTE MAXIMUM RATING AT 25°C AMBIENT | | UNITS | RED | YELLOW | GREEN |
|--|--|-------|-------------|-------------|-------------|
| POWER DISSIPATION | | mW | 100 | 60 | 100 |
| DERATE LINEARLY FROM 50°C | | mW/°C | 0.4 | 0.25 | 0.4 |
| CONTINUOUS FORWARD CURRENT | | mA | 30 | 20 | 30 |
| PEAK FORWARD CURRENT (1/10 DUTY CYCLE, 0.1 ms PULSE WIDTH) | | mA | 120 | 80 | 120 |
| LEAD SOLDERING TEMPERATURE, 5 SEC., 1/16" FROM BODY | | °C | 260 | 260 | 260 |
| OPERATING TEMPERATURE | | °C | -55 TO +100 | -55 TO +100 | -55 TO +100 |
| STORAGE TEMPERATURE | | °C | -55 TO +100 | -55 TO +100 | -55 TO +100 |



| | | |
|---|---|----------|
| THIS DRAWING AND THE CONTENTS HEREIN ARE CONFIDENTIAL AND THE SOLE PROPERTY OF DIALIGHT. REPRODUCTION OF THIS DRAWING OR CONSTRUCTION OF ANY PARTS WITHIN THIS DRAWING ARE FORBIDDEN WITHOUT THE WRITTEN CONSENT OF DIALIGHT. | | |
| SCALE: DRAWING SCALE ALL DIM'S IN: INCHES (MM) | DRAWING NUMBER C-17375 | REV A |
| TOLERANCES: UNLESS OTHERWISE SPECIFIED FRACTIONS: ±1/64 DECIMALS (.XX): ±.020 DECIMALS (.XXX): ±.005 DECIMALS (.XXXX): ±.0005 ANGLES: ±1° | TITLE EXTENDED TRI-LEVEL CBI BLOCK RoHS COMPLIANT | |
| FINISH: | MATERIAL | |
| FSCM 83330 | Dialight 1501 ROUTE 34 SOUTH FARMINGDALE, NJ 07727 | |
| SHEET 1 OF 1 FAMILY TABLE: | | |



Компания «ЭлектроПласт» предлагает заключение долгосрочных отношений при поставках импортных электронных компонентов на взаимовыгодных условиях!

Наши преимущества:

- Оперативные поставки широкого спектра электронных компонентов отечественного и импортного производства напрямую от производителей и с крупнейших мировых складов;
- Поставка более 17-ти миллионов наименований электронных компонентов;
- Поставка сложных, дефицитных, либо снятых с производства позиций;
- Оперативные сроки поставки под заказ (от 5 рабочих дней);
- Экспресс доставка в любую точку России;
- Техническая поддержка проекта, помощь в подборе аналогов, поставка прототипов;
- Система менеджмента качества сертифицирована по Международному стандарту ISO 9001;
- Лицензия ФСБ на осуществление работ с использованием сведений, составляющих государственную тайну;
- Поставка специализированных компонентов (Xilinx, Altera, Analog Devices, Intersil, Interpoint, Microsemi, Aeroflex, Peregrine, Syfer, Eurofarad, Texas Instrument, Miteq, Cobham, E2V, MA-COM, Hittite, Mini-Circuits, General Dynamics и др.);

Помимо этого, одним из направлений компании «ЭлектроПласт» является направление «Источники питания». Мы предлагаем Вам помощь Конструкторского отдела:

- Подбор оптимального решения, техническое обоснование при выборе компонента;
- Подбор аналогов;
- Консультации по применению компонента;
- Поставка образцов и прототипов;
- Техническая поддержка проекта;
- Защита от снятия компонента с производства.



Как с нами связаться

Телефон: 8 (812) 309 58 32 (многоканальный)

Факс: 8 (812) 320-02-42

Электронная почта: org@eplast1.ru

Адрес: 198099, г. Санкт-Петербург, ул. Калинина, дом 2, корпус 4, литера А.