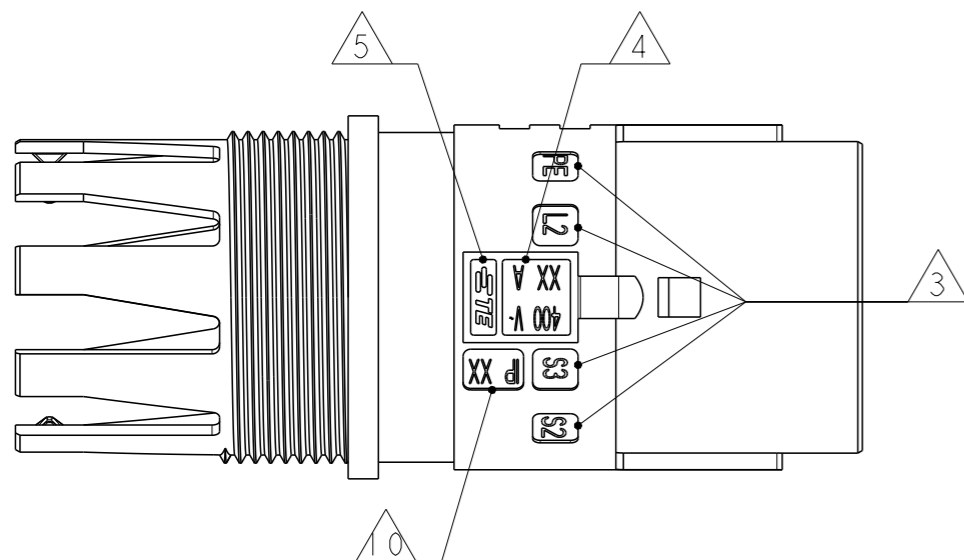
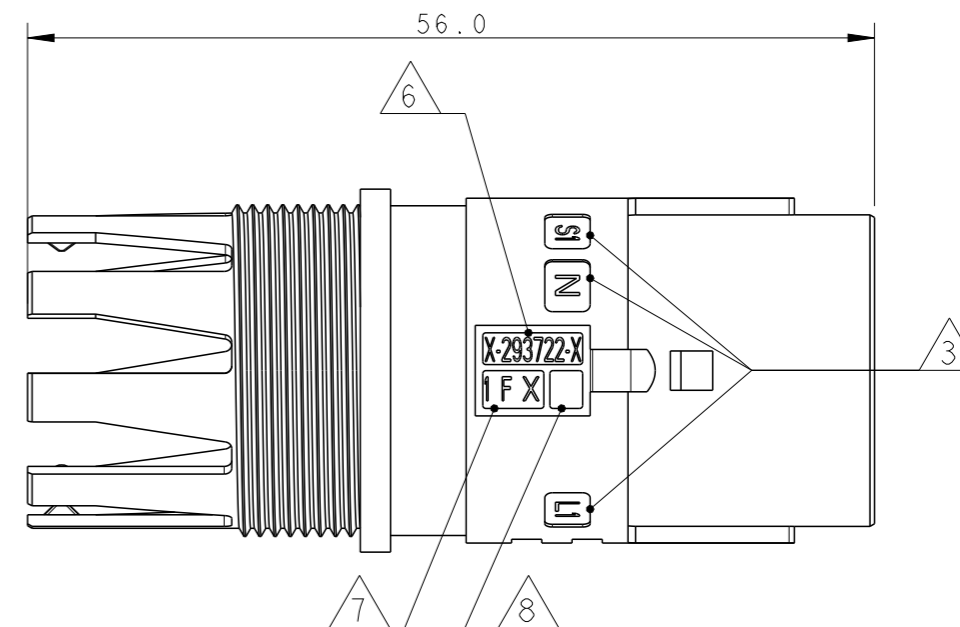
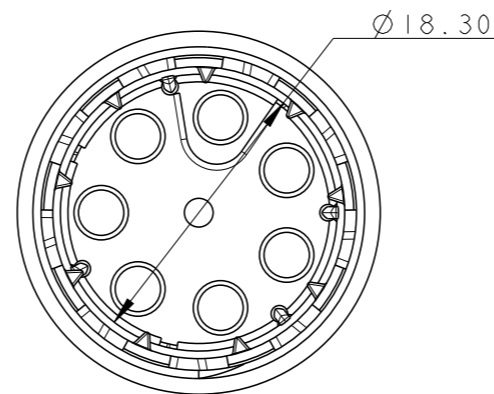
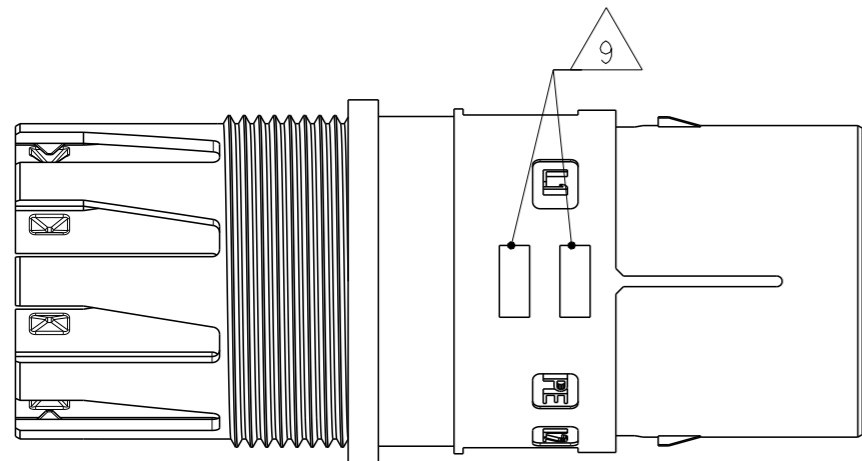


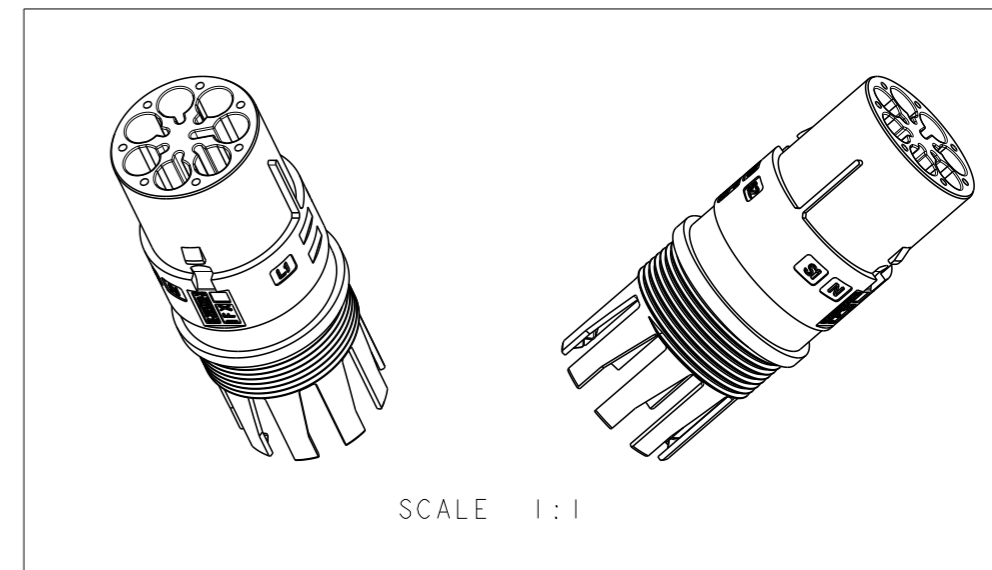
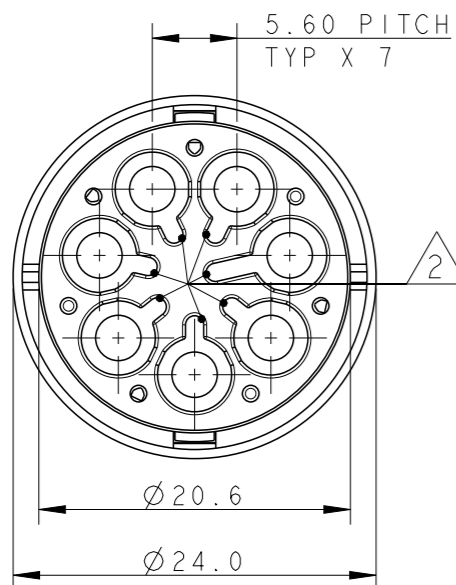
THIS DRAWING IS UNPUBLISHED. RELEASED FOR PUBLICATION 2011
 © COPYRIGHT 2011 BY - ALL RIGHTS RESERVED.


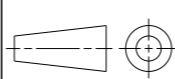
| LOC | DIST | REVISIONS | | | | | |
|-----|------|-----------|-----|-------------------------------|-----------|-----|------|
| | | P | LTR | DESCRIPTION | DATE | DWN | APVD |
| 1 | - | | 2 | UPDATED | 02MAY2011 | AB | GT |
| | | | 3 | UPDATED | 22JUL2013 | MZ | JC |
| | | | 4 | REVISED LATCH SHAPE | 02AUG2013 | KR | JC |
| | | | A | PARTS RELEASED FOR PRODUCTION | 13NOV2013 | MZ | JC |



NOTES:

- 1 MATERIAL: PA GF (NATURAL AND BLACK COLOUR)
- 2 ALL POLARIZATION KEYS SHOWN FOR REF ONLY
- 3 WAYS I.D.
- 4 VOLTAGE AND CURRENT RATINGS
- 5 TE LOGO
- 6 TE PART NUMBER
- 7 DATA CODE AND CAVITY I.D.
- 8 AREA FOR AGENCIES APPROVAL LOGO
- 9 VISUAL INDICATOR FOR PE CONDUCTOR
- 10 IP CODE



| | | | | |
|---|--|---------------------------------|---|--------------|
| THIS DRAWING IS A CONTROLLED DOCUMENT. | | DWN A. BERNARDI 31MAR2011 |  TE Connectivity | |
| DIMENSIONS: mm | | CHK M. ZUCCA 31MAR2011 | | |
| TOLERANCES UNLESS OTHERWISE SPECIFIED: | | APVD G. TURCO 31MAR2011 | NAME PIN HSG 7 POLES FREE HANGING NECTOR M-LINE UNSEALED VERSION | |
|  | | PRODUCT SPEC - | SIZE A300779 | |
| MATERIAL NOTE 1 | | APPLICATION SPEC - | DRAWING NO C-293722 | |
| FINISH - | | WEIGHT - | RESTRICTED TO - | |
| | | Customer Drawing | | SCALE 2:1 |
| | | SHEET 1 OF 2 | | REV A |

THIS DRAWING IS UNPUBLISHED.

RELEASED FOR PUBLICATION

2011

© COPYRIGHT 2011 BY -

ALL RIGHTS RESERVED.

| LOC | DIST | REVISIONS | | | | | |
|-----|------|-----------|-----|-------------|------|-----|------|
| | | P | LTR | DESCRIPTION | DATE | DWN | APVD |
| 1 | - | - | - | SEE SHEET 1 | - | - | - |
| | | | | | | | |
| | | | | | | | |

POLARIZATION TYPES

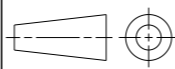
| POLARIZATION TYPE "A" | POLARIZATION TYPE "B" | POLARIZATION TYPE "C" |
|-------------------------------|-------------------------------|-------------------------------|
| | | |
| PNs 0-293722-1 AND 1-293722-1 | PNs 0-293722-2 AND 1-293722-2 | PNs 0-293722-3 AND 1-293722-3 |
| POLARIZATION TYPE "D" | POLARIZATION TYPE "E" | |
| | | |
| PNs 0-293722-4 AND 1-293722-4 | PNs 0-293722-5 AND 1-293722-5 | |

TABLE 1

| NOTE | POL. KEYING | COLOUR | DESCRIPTION | REV. | P/N |
|------|-------------|---------|---|------|------------|
| | E | BLACK | PIN HSG 7 POLES FREE HANGING NECTOR* M-LINE | A | 1-293722-5 |
| | D | BLACK | PIN HSG 7 POLES FREE HANGING NECTOR* M-LINE | A | 1-293722-4 |
| | C | BLACK | PIN HSG 7 POLES FREE HANGING NECTOR* M-LINE | A | 1-293722-3 |
| | B | BLACK | PIN HSG 7 POLES FREE HANGING NECTOR* M-LINE | A | 1-293722-2 |
| | A | BLACK | PIN HSG 7 POLES FREE HANGING NECTOR* M-LINE | A | 1-293722-1 |
| | E | NATURAL | PIN HSG 7 POLES FREE HANGING NECTOR* M-LINE | A | 0-293722-5 |
| | D | NATURAL | PIN HSG 7 POLES FREE HANGING NECTOR* M-LINE | A | 0-293722-4 |
| | C | NATURAL | PIN HSG 7 POLES FREE HANGING NECTOR* M-LINE | A | 0-293722-3 |
| | B | NATURAL | PIN HSG 7 POLES FREE HANGING NECTOR* M-LINE | A | 0-293722-2 |
| | A | NATURAL | PIN HSG 7 POLES FREE HANGING NECTOR* M-LINE | A | 0-293722-1 |

THIS DRAWING IS A CONTROLLED DOCUMENT.

DIMENSIONS: mm



MATERIAL NOTE 1

TOLERANCES UNLESS OTHERWISE SPECIFIED:

- 0 PLC ±-
- 1 PLC ±0.3
- 2 PLC ±0.20
- 3 PLC ±-
- 4 PLC ±-
- ANGLES ±3°
- FINISH -

DWN A. BERNARDI 31MAR2011

CHK M. ZUCCA 31MAR2011

APVD G. TURCO 31MAR2011

PRODUCT SPEC -

APPLICATION SPEC -

WEIGHT -

Customer Drawing



NAME PIN HSG 7 POLES FREE HANGING NECTOR M-LINE UNSEALED VERSION

SIZE A3 CAGE CODE 00779 DRAWING NO C-293722 RESTRICTED TO -

SCALE 2:1 SHEET 2 OF 2 REV A



Компания «ЭлектроПласт» предлагает заключение долгосрочных отношений при поставках импортных электронных компонентов на взаимовыгодных условиях!

Наши преимущества:

- Оперативные поставки широкого спектра электронных компонентов отечественного и импортного производства напрямую от производителей и с крупнейших мировых складов;
- Поставка более 17-ти миллионов наименований электронных компонентов;
- Поставка сложных, дефицитных, либо снятых с производства позиций;
- Оперативные сроки поставки под заказ (от 5 рабочих дней);
- Экспресс доставка в любую точку России;
- Техническая поддержка проекта, помощь в подборе аналогов, поставка прототипов;
- Система менеджмента качества сертифицирована по Международному стандарту ISO 9001;
- Лицензия ФСБ на осуществление работ с использованием сведений, составляющих государственную тайну;
- Поставка специализированных компонентов (Xilinx, Altera, Analog Devices, Intersil, Interpoint, Microsemi, Aeroflex, Peregrine, Syfer, Eurofarad, Texas Instrument, Miteq, Cobham, E2V, MA-COM, Hittite, Mini-Circuits, General Dynamics и др.);

Помимо этого, одним из направлений компании «ЭлектроПласт» является направление «Источники питания». Мы предлагаем Вам помощь Конструкторского отдела:

- Подбор оптимального решения, техническое обоснование при выборе компонента;
- Подбор аналогов;
- Консультации по применению компонента;
- Поставка образцов и прототипов;
- Техническая поддержка проекта;
- Защита от снятия компонента с производства.



Как с нами связаться

Телефон: 8 (812) 309 58 32 (многоканальный)

Факс: 8 (812) 320-02-42

Электронная почта: org@eplast1.ru

Адрес: 198099, г. Санкт-Петербург, ул. Калинина, дом 2, корпус 4, литера А.