

MICRO SWITCH
a Honeywell Division

SWITCH - ENCLOSED

CATALOG LISTING
BAF1-2RN-RH

(RIGHT HAND)

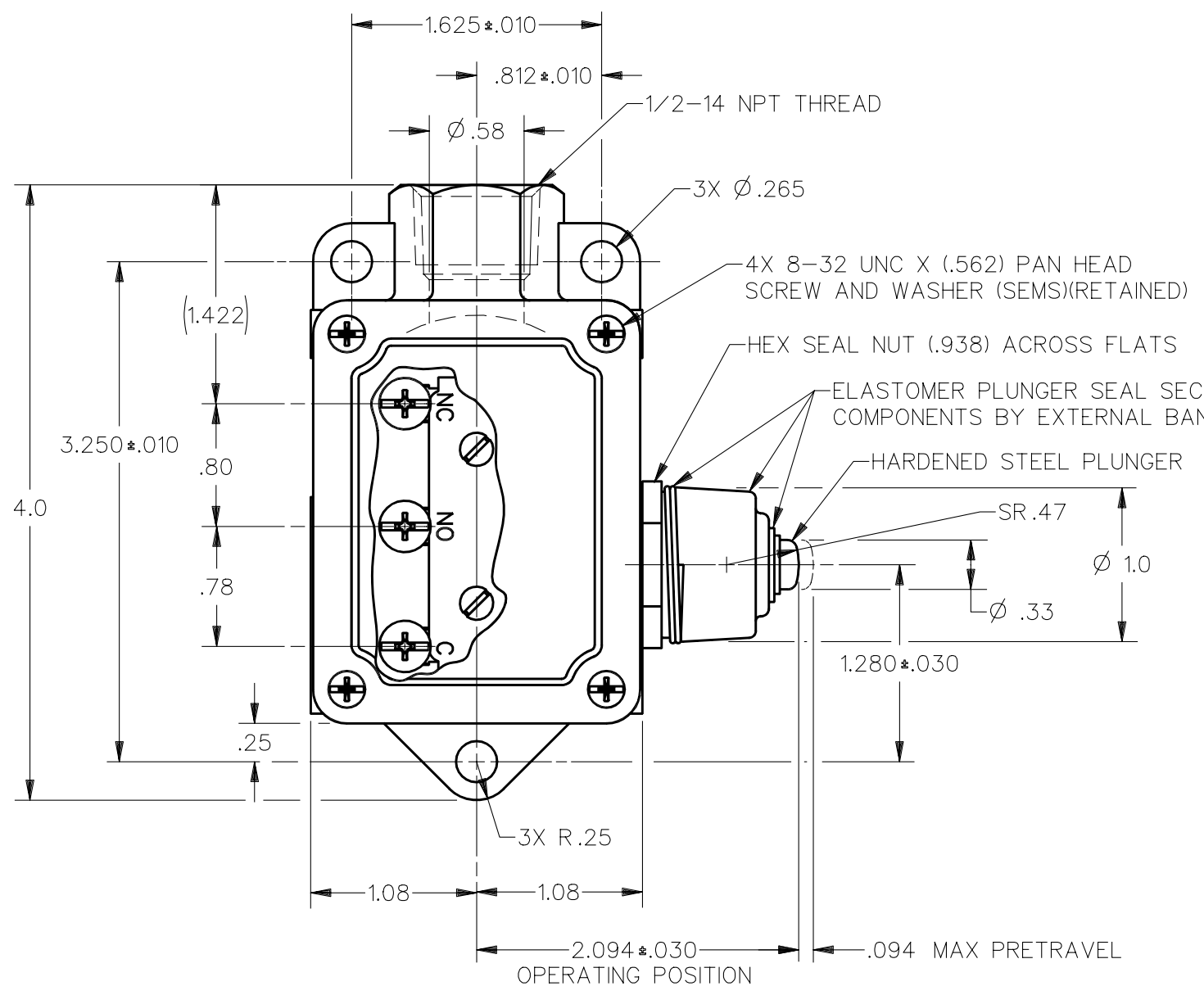
FED. MFG. CODE 91929

CATALOG LISTING
BAF1-2RN-RH
PAGE 1 OF 1
ISSUE **M**
16

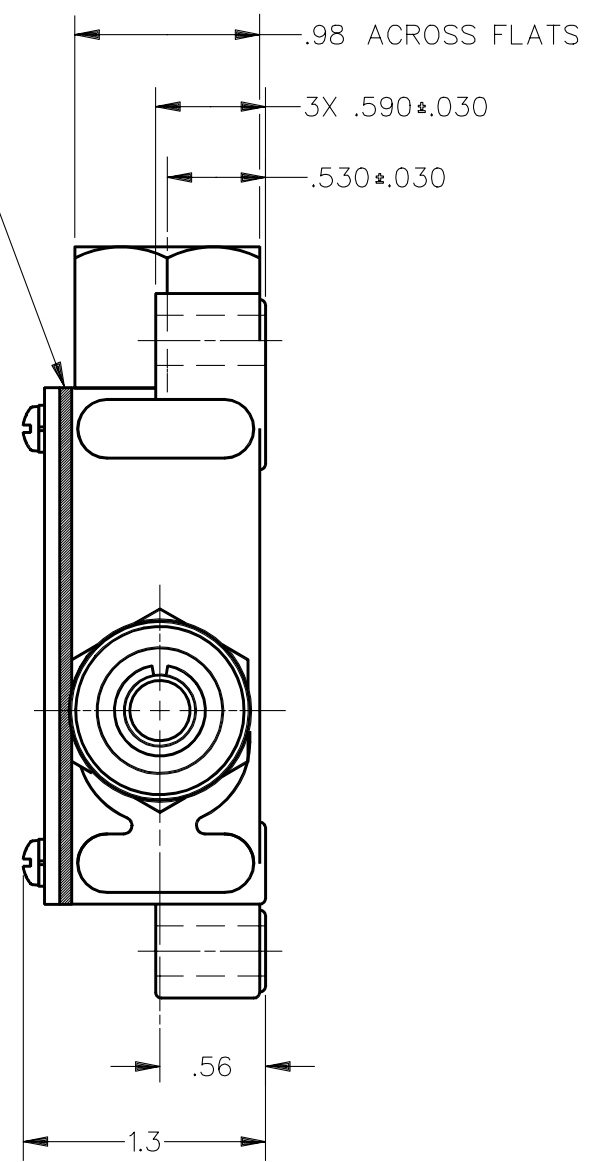
REVISIONS

A	C073751	MAM	15 OCT 92
B	77179B	CO	21 FEB 94
C	C073287M	JAF	8 MAY 95

DDM/CAD
DRAWN
MAM 15OCT92
CHECK
WLS 16OCT92
CHECK



GASKET TYPE SEAL BETWEEN COVER AND HOUSING



THIS DRAWING COVERS A PROPRIETARY ITEM AND IS THE PROPERTY OF MICRO SWITCH, A DIVISION OF HONEYWELL. THIS DRAWING IS NOT TO BE COPIED OR USED WITHOUT THE APPROVAL OF MICRO SWITCH

THIRD ANGLE PROJECTION

CHARACTERISTICS	ELECTRICAL DATA
OPERATING FORCE --- 2 1/2 LBS MAX	CONTACT ARRANGEMENT S P D T
RELEASE FORCE --- 1/2 LB MIN	L23 20A 125, 250 OR 480 VAC
DIFFERENTIAL TRAVEL --- .010 MAX	10A 125 VAC "L"
OVERTRAVEL --- .219 MIN	1HP 125 VAC, 2HP 250 VAC
BASIC SWITCH REPLACEMENT ---	1/2A 125 VDC, 1/4A 250 VDC
--- BA-2R708-P7	

SCALE	TOLERANCES
FULL	UNLESS OTHERWISE SPECIFIED TOLERANCES ARE
DO NOT SCALE PRINT	ONE PLACE (.0) ± .030
	TWO PLACE (.00) ± .015
	THREE PLACE (.000) ± .005
	ANGLES ±
WEIGHT	.500 LB

NOTE
1 - 8-32 UNC X (.219) BINDER HEAD TERMINAL SCREWS AND CUPWASHERS



ANSI Y14.5M-1982 APPLIES



Компания «ЭлектроПласт» предлагает заключение долгосрочных отношений при поставках импортных электронных компонентов на взаимовыгодных условиях!

Наши преимущества:

- Оперативные поставки широкого спектра электронных компонентов отечественного и импортного производства напрямую от производителей и с крупнейших мировых складов;
- Поставка более 17-ти миллионов наименований электронных компонентов;
- Поставка сложных, дефицитных, либо снятых с производства позиций;
- Оперативные сроки поставки под заказ (от 5 рабочих дней);
- Экспресс доставка в любую точку России;
- Техническая поддержка проекта, помощь в подборе аналогов, поставка прототипов;
- Система менеджмента качества сертифицирована по Международному стандарту ISO 9001;
- Лицензия ФСБ на осуществление работ с использованием сведений, составляющих государственную тайну;
- Поставка специализированных компонентов (Xilinx, Altera, Analog Devices, Intersil, Interpoint, Microsemi, Aeroflex, Peregrine, Syfer, Eurofarad, Texas Instrument, Miteq, Cobham, E2V, MA-COM, Hittite, Mini-Circuits, General Dynamics и др.);

Помимо этого, одним из направлений компании «ЭлектроПласт» является направление «Источники питания». Мы предлагаем Вам помощь Конструкторского отдела:

- Подбор оптимального решения, техническое обоснование при выборе компонента;
- Подбор аналогов;
- Консультации по применению компонента;
- Поставка образцов и прототипов;
- Техническая поддержка проекта;
- Защита от снятия компонента с производства.



Как с нами связаться

Телефон: 8 (812) 309 58 32 (многоканальный)

Факс: 8 (812) 320-02-42

Электронная почта: org@eplast1.ru

Адрес: 198099, г. Санкт-Петербург, ул. Калинина, дом 2, корпус 4, литера А.