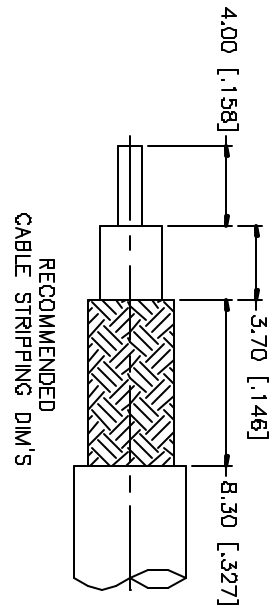
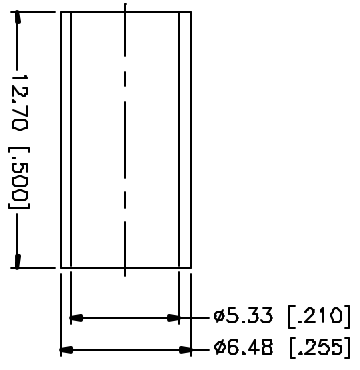
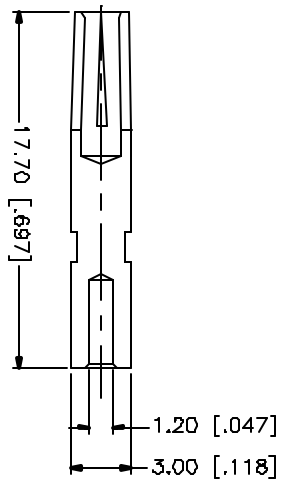
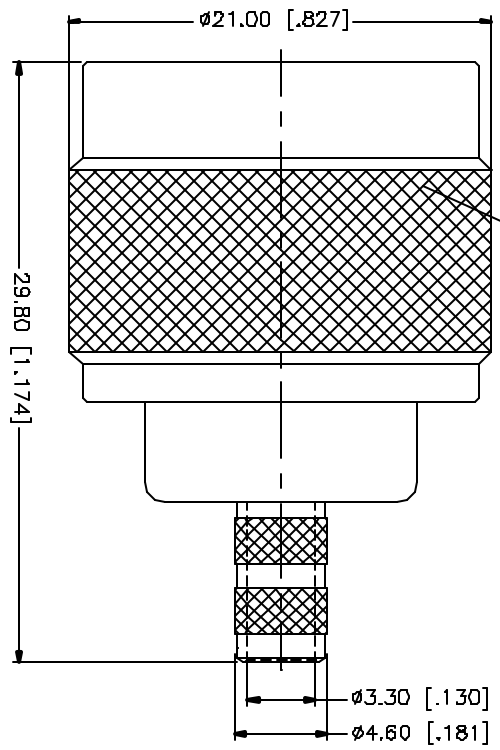


REV.	DATE	DESCRIPTION
NC	05/15/04	INITIAL RELEASE



5/8-24UNEF-2B



NO.	DESCRIPTION	MATERIAL	FINISH	QTY
1	BODY	BRASS	NICKOATE	1
2	INSULATOR	TEFLON	NATURAL	1
3	CONTACT FIN	PHOS. BRONZE	GOLD	1
4	FERRULE	COPPER	NICKOATE	1
5				
6				
7				
8				

APPROVALS	DATE
DRWN G.R.S.	12/28/04
CHECKED	
ISSUED	
BHEET 1 OF 1	

Amphenol Connex

N REVERSE POLARITY CRIMP PLUG
(FOR LMR 200, B 7808A CABLE)

PART NO. **172214RP**

DWG. NO. 172214RP.DWG

REV. A

SIZE A

SCALE NA

ALL DIMENSIONS SHOWN UNLESS OTHERWISE SPECIFIED ARE IN MILLIMETERS AND DECIMAL FRACTIONS THEREOF. DIMENSIONS FOR MILLIMETER ARE: 0.5 - 8mm ± 0.20mm 8 - 30mm ± 0.40mm 30 - 120mm ± 0.50mm

ALL DIMENSIONS SHOWN UNLESS OTHERWISE SPECIFIED ARE IN INCHES AND DECIMAL FRACTIONS THEREOF. DIMENSIONS FOR INCHES ARE: .020 - .315 ± 0.007" .315 - 1.180 ± 0.015" 1.180 - 4.724 ± 0.020"

DO NOT SCALE DRAWINGS



Компания «ЭлектроПласт» предлагает заключение долгосрочных отношений при поставках импортных электронных компонентов на взаимовыгодных условиях!

Наши преимущества:

- Оперативные поставки широкого спектра электронных компонентов отечественного и импортного производства напрямую от производителей и с крупнейших мировых складов;
- Поставка более 17-ти миллионов наименований электронных компонентов;
- Поставка сложных, дефицитных, либо снятых с производства позиций;
- Оперативные сроки поставки под заказ (от 5 рабочих дней);
- Экспресс доставка в любую точку России;
- Техническая поддержка проекта, помощь в подборе аналогов, поставка прототипов;
- Система менеджмента качества сертифицирована по Международному стандарту ISO 9001;
- Лицензия ФСБ на осуществление работ с использованием сведений, составляющих государственную тайну;
- Поставка специализированных компонентов (Xilinx, Altera, Analog Devices, Intersil, Interpoint, Microsemi, Aeroflex, Peregrine, Syfer, Eurofarad, Texas Instrument, Miteq, Cobham, E2V, MA-COM, Hittite, Mini-Circuits, General Dynamics и др.);

Помимо этого, одним из направлений компании «ЭлектроПласт» является направление «Источники питания». Мы предлагаем Вам помощь Конструкторского отдела:

- Подбор оптимального решения, техническое обоснование при выборе компонента;
- Подбор аналогов;
- Консультации по применению компонента;
- Поставка образцов и прототипов;
- Техническая поддержка проекта;
- Защита от снятия компонента с производства.



Как с нами связаться

Телефон: 8 (812) 309 58 32 (многоканальный)

Факс: 8 (812) 320-02-42

Электронная почта: org@eplast1.ru

Адрес: 198099, г. Санкт-Петербург, ул. Калинина, дом 2, корпус 4, литера А.