



**Features:**

- Motor: Brushless DC
- Motor Protection: IC
- Bearing Type: Two Ball, Sleeve, or Hydro Dynamic
- Connection: UL 1007 AWG 24, 320mm Wire Leads
- Frame Material: Plastic UL94V-0
- Impeller Material: Plastic UL94V-0
- Operating Temp:
  - Two Ball: -10°C~70°C
  - Sleeve: -10°C~60°C
  - Hydro Dynamic: -10°C~70°C
- Life Expectancy:
  - Two Ball: 70,000 Hours
  - Sleeve: 30,000 Hours
  - Hydro Dynamic: 50,000 Hours



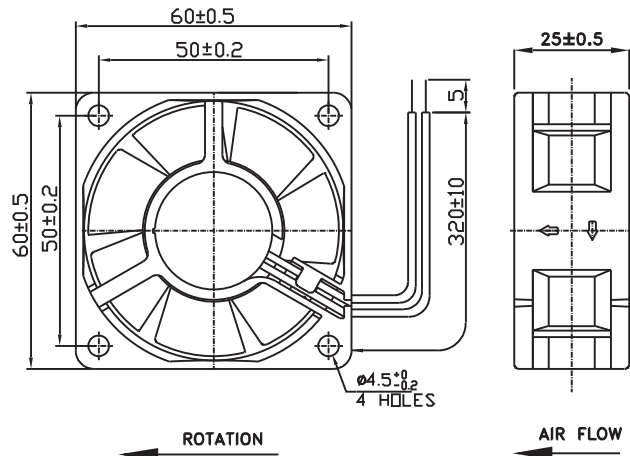
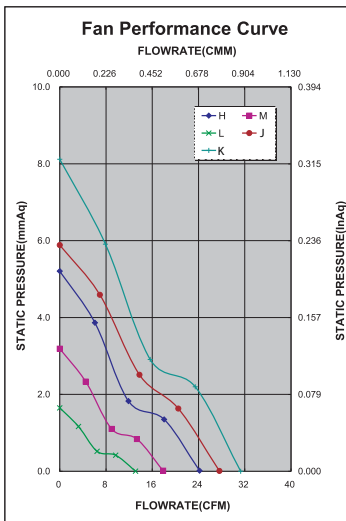
Fan-S Division



Model No.	Volt.	Current	Power	Rated Speed	Maximum AirFlow		Maximum Static Pressure		Noise Level	Weight
	(VDC)	(A)	(W)	(rpm)	(CMM)	(CFM)	(InAq)	(mmAq)	(dB/A)	(g)
FAD1-06025B * LW12	5	0.08	0.40	2500	0.373	13.200	0.063	1.600	18.1	53.0
FAD1-06025B * MW12	5	0.17	0.85	3500	0.506	17.880	0.125	3.175	27.9	53.0
FAD1-06025B * HW12	5	0.35	1.75	4500	0.688	24.330	0.207	5.257	36.3	53.0
FAD1-06025C * LW12	12	0.04	0.48	2500	0.373	13.200	0.063	1.600	18.1	53.0
FAD1-06025C * MW12	12	0.08	0.96	3500	0.506	17.880	0.125	3.175	27.9	53.0
FAD1-06025C * HW12	12	0.13	1.56	4500	0.688	24.330	0.207	5.257	36.3	53.0
FAD1-06025C * JW12	12	0.21	2.52	5000	0.789	27.880	0.242	6.146	37.6	53.0
FAD1-06025CBKW12	12	0.30	3.60	6100	0.888	31.400	0.320	8.128	42.9	53.0
FAD1-06025D * LW12	24	0.07	1.68	2500	0.373	13.200	0.063	1.600	18.1	53.0
FAD1-06025D * MW12	24	0.06	1.44	3500	0.506	17.880	0.125	3.175	27.9	53.0
FAD1-06025D * HW12	24	0.08	2.88	4500	0.688	24.330	0.207	5.257	36.3	53.0
FAD1-06025D * JW12	24	0.10	2.40	5000	0.789	27.880	0.242	6.146	37.6	53.0

\* Indicates "B" (Ball Bearing), "S" (Sleeve), or "H" (Hydro Dynamic)

Noise is measured at the distance of one (1) meter from the axis of intake.





Компания «ЭлектроПласт» предлагает заключение долгосрочных отношений при поставках импортных электронных компонентов на взаимовыгодных условиях!

Наши преимущества:

- Оперативные поставки широкого спектра электронных компонентов отечественного и импортного производства напрямую от производителей и с крупнейших мировых складов;
- Поставка более 17-ти миллионов наименований электронных компонентов;
- Поставка сложных, дефицитных, либо снятых с производства позиций;
- Оперативные сроки поставки под заказ (от 5 рабочих дней);
- Экспресс доставка в любую точку России;
- Техническая поддержка проекта, помощь в подборе аналогов, поставка прототипов;
- Система менеджмента качества сертифицирована по Международному стандарту ISO 9001;
- Лицензия ФСБ на осуществление работ с использованием сведений, составляющих государственную тайну;
- Поставка специализированных компонентов (Xilinx, Altera, Analog Devices, Intersil, Interpoint, Microsemi, Aeroflex, Peregrine, Syfer, Eurofarad, Texas Instrument, Miteq, Cobham, E2V, MA-COM, Hittite, Mini-Circuits, General Dynamics и др.);

Помимо этого, одним из направлений компании «ЭлектроПласт» является направление «Источники питания». Мы предлагаем Вам помощь Конструкторского отдела:

- Подбор оптимального решения, техническое обоснование при выборе компонента;
- Подбор аналогов;
- Консультации по применению компонента;
- Поставка образцов и прототипов;
- Техническая поддержка проекта;
- Защита от снятия компонента с производства.



#### Как с нами связаться

**Телефон:** 8 (812) 309 58 32 (многоканальный)

**Факс:** 8 (812) 320-02-42

**Электронная почта:** [org@eplast1.ru](mailto:org@eplast1.ru)

**Адрес:** 198099, г. Санкт-Петербург, ул. Калинина, дом 2, корпус 4, литера А.