

Features:

- Motor: Brushless DC
- Motor Protection: IC
- Bearing Type: Two Ball, Sleeve, or Hydro Dynamic
- Connection: UL 1007 AWG 24, 320mm Wire Leads
- Frame Material: Plastic UL94V-0
- Impeller Material: Plastic UL94V-0
- Operating Temp:
 - Two Ball: -10°C~70°C
 - Sleeve: -10°C~60°C
 - Hydro Dynamic: -10°C~70°C
- Life Expectancy:
 - Two Ball: 70,000 Hours
 - Sleeve: 30,000 Hours
 - Hydro Dynamic: 50,000 Hours



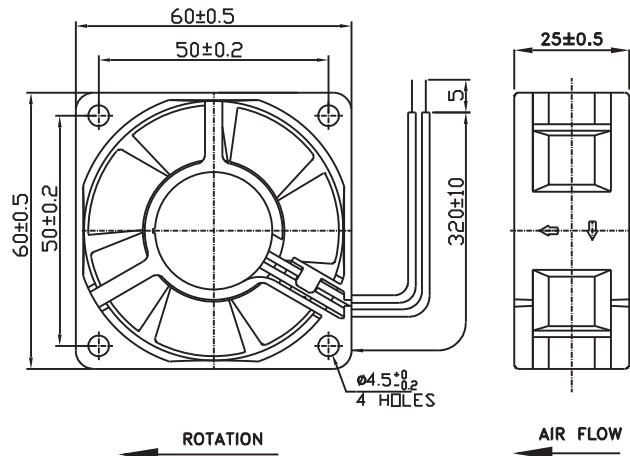
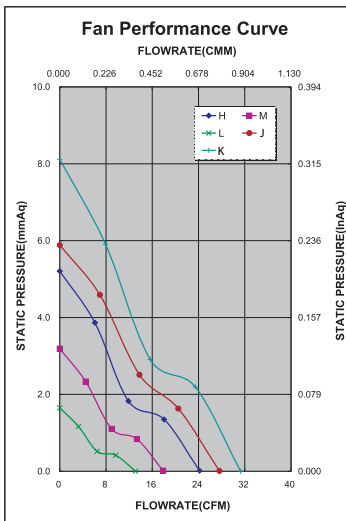
Fan-S Division



| Model No. | Volt. | Current | Power | Rated Speed | Maximum AirFlow | | Maximum Static Pressure | | Noise Level | Weight |
|--------------------|-------|---------|-------|-------------|-----------------|--------|-------------------------|--------|-------------|--------|
| | (VDC) | (A) | (W) | (rpm) | (CMM) | (CFM) | (InAq) | (mmAq) | (dB/A) | (g) |
| FAD1-06025B * LW12 | 5 | 0.08 | 0.40 | 2500 | 0.373 | 13.200 | 0.063 | 1.600 | 18.1 | 53.0 |
| FAD1-06025B * MW12 | 5 | 0.17 | 0.85 | 3500 | 0.506 | 17.880 | 0.125 | 3.175 | 27.9 | 53.0 |
| FAD1-06025B * HW12 | 5 | 0.35 | 1.75 | 4500 | 0.688 | 24.330 | 0.207 | 5.257 | 36.3 | 53.0 |
| FAD1-06025C * LW12 | 12 | 0.04 | 0.48 | 2500 | 0.373 | 13.200 | 0.063 | 1.600 | 18.1 | 53.0 |
| FAD1-06025C * MW12 | 12 | 0.08 | 0.96 | 3500 | 0.506 | 17.880 | 0.125 | 3.175 | 27.9 | 53.0 |
| FAD1-06025C * HW12 | 12 | 0.13 | 1.56 | 4500 | 0.688 | 24.330 | 0.207 | 5.257 | 36.3 | 53.0 |
| FAD1-06025C * JW12 | 12 | 0.21 | 2.52 | 5000 | 0.789 | 27.880 | 0.242 | 6.146 | 37.6 | 53.0 |
| FAD1-06025CBKW12 | 12 | 0.30 | 3.60 | 6100 | 0.888 | 31.400 | 0.320 | 8.128 | 42.9 | 53.0 |
| FAD1-06025D * LW12 | 24 | 0.07 | 1.68 | 2500 | 0.373 | 13.200 | 0.063 | 1.600 | 18.1 | 53.0 |
| FAD1-06025D * MW12 | 24 | 0.06 | 1.44 | 3500 | 0.506 | 17.880 | 0.125 | 3.175 | 27.9 | 53.0 |
| FAD1-06025D * HW12 | 24 | 0.08 | 2.88 | 4500 | 0.688 | 24.330 | 0.207 | 5.257 | 36.3 | 53.0 |
| FAD1-06025D * JW12 | 24 | 0.10 | 2.40 | 5000 | 0.789 | 27.880 | 0.242 | 6.146 | 37.6 | 53.0 |

* Indicates "B" (Ball Bearing), "S" (Sleeve), or "H" (Hydro Dynamic)

Noise is measured at the distance of one (1) meter from the axis of intake.





Компания «ЭлектроПласт» предлагает заключение долгосрочных отношений при поставках импортных электронных компонентов на взаимовыгодных условиях!

Наши преимущества:

- Оперативные поставки широкого спектра электронных компонентов отечественного и импортного производства напрямую от производителей и с крупнейших мировых складов;
- Поставка более 17-ти миллионов наименований электронных компонентов;
- Поставка сложных, дефицитных, либо снятых с производства позиций;
- Оперативные сроки поставки под заказ (от 5 рабочих дней);
- Экспресс доставка в любую точку России;
- Техническая поддержка проекта, помощь в подборе аналогов, поставка прототипов;
- Система менеджмента качества сертифицирована по Международному стандарту ISO 9001;
- Лицензия ФСБ на осуществление работ с использованием сведений, составляющих государственную тайну;
- Поставка специализированных компонентов (Xilinx, Altera, Analog Devices, Intersil, Interpoint, Microsemi, Aeroflex, Peregrine, Syfer, Eurofarad, Texas Instrument, Miteq, Cobham, E2V, MA-COM, Hittite, Mini-Circuits, General Dynamics и др.);

Помимо этого, одним из направлений компании «ЭлектроПласт» является направление «Источники питания». Мы предлагаем Вам помощь Конструкторского отдела:

- Подбор оптимального решения, техническое обоснование при выборе компонента;
- Подбор аналогов;
- Консультации по применению компонента;
- Поставка образцов и прототипов;
- Техническая поддержка проекта;
- Защита от снятия компонента с производства.



Как с нами связаться

Телефон: 8 (812) 309 58 32 (многоканальный)

Факс: 8 (812) 320-02-42

Электронная почта: org@eplast1.ru

Адрес: 198099, г. Санкт-Петербург, ул. Калинина, дом 2, корпус 4, литера А.