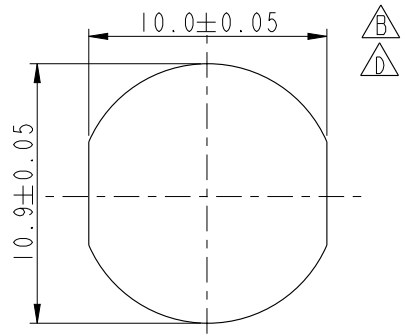
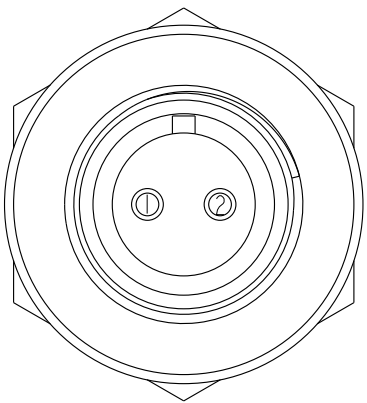


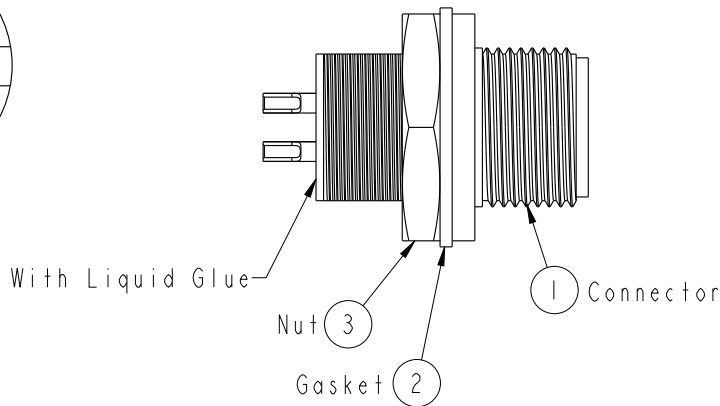
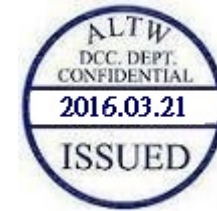
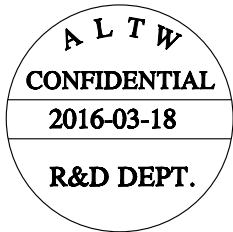
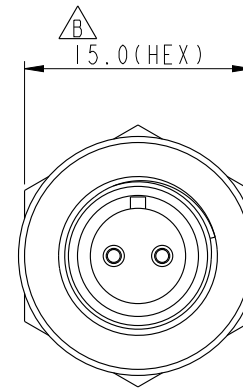
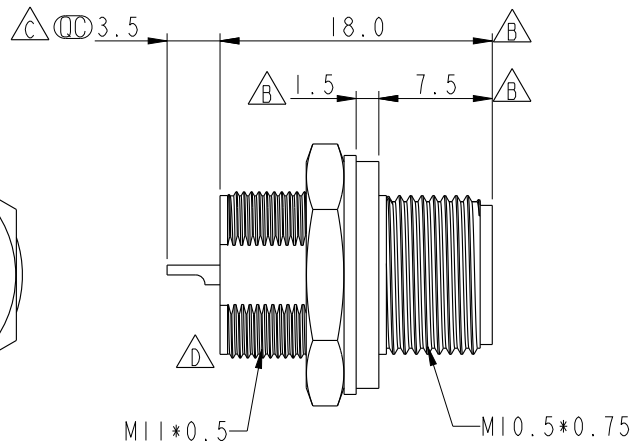
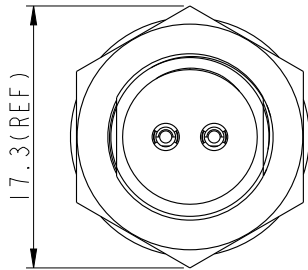
REV.	ECN NO.	DATE	SIGN	DESCRIPTION
B	LE3-910079	2009/01/15	Vicky	Update the drawing.
C	LEN13C0088	2013/12/06	Tony_leng	Change 3.3 To 3.5mm
D	LEN1630389	2016/03/18	Yulong_wang	Change Shell No. From BAB0036N100 to BAB0010053.



Recommended Panel Cut-Out



Pin Assignments
Front View



Notes:

- * (CC) Important Dimension.
- * Waterproof Rate: IP67.
- * Connector: Black, Nylon+GF.
- * Female Pin: Copper Alloy, Gold Plated.
- * Gasket: Black, EPDM.
- * Nut: Copper Alloy, Nickel Plated.
- * Shield: Copper Alloy, Nickel Plated.
- * For Panel Thickness Max: 6.0mm.
- * Nut Torque: 4~6 Kgf.cm

UNIT:mm		
TOLERANCE	.X ±0.25	
	.XX ±0.1	
	.XXX ±0.05	
ANGLES	±1°	

TITLE	M10.5 Conn Panel Screw 2P M Conn F Pin		
SCALE	2:1	SIZE	A4
REV.	D	WC-REV.	B.2
		(CC)	Inspection item

Amphenol LTW
安費諾亮泰企業股份有限公司

ITEM NO	105-02PMFS-SC7001	DRAWN BY	Yulong_wang	DATE	2016-03-18
DWG NO	105-02PMFS-SC7001	CHECKED BY	Cary	DATE	2016-03-18
CUSTOMER	ALTW	APPROVED BY	Jerry	DATE	2016-03-18

THIS DOCUMENT IS SUBJECT TO CHANGE WITHOUT NOTICE. IT IS CONFIDENTIAL AND A PROPERTY OF AMPHENOL LTW. DISCLOSURE TO THIRD PARTY HAS TO BE AUTHORIZED BY AMPHENOL LTW.



Компания «ЭлектроПласт» предлагает заключение долгосрочных отношений при поставках импортных электронных компонентов на взаимовыгодных условиях!

Наши преимущества:

- Оперативные поставки широкого спектра электронных компонентов отечественного и импортного производства напрямую от производителей и с крупнейших мировых складов;
- Поставка более 17-ти миллионов наименований электронных компонентов;
- Поставка сложных, дефицитных, либо снятых с производства позиций;
- Оперативные сроки поставки под заказ (от 5 рабочих дней);
- Экспресс доставка в любую точку России;
- Техническая поддержка проекта, помощь в подборе аналогов, поставка прототипов;
- Система менеджмента качества сертифицирована по Международному стандарту ISO 9001;
- Лицензия ФСБ на осуществление работ с использованием сведений, составляющих государственную тайну;
- Поставка специализированных компонентов (Xilinx, Altera, Analog Devices, Intersil, Interpoint, Microsemi, Aeroflex, Peregrine, Syfer, Eurofarad, Texas Instrument, Miteq, Cobham, E2V, MA-COM, Hittite, Mini-Circuits, General Dynamics и др.);

Помимо этого, одним из направлений компании «ЭлектроПласт» является направление «Источники питания». Мы предлагаем Вам помощь Конструкторского отдела:

- Подбор оптимального решения, техническое обоснование при выборе компонента;
- Подбор аналогов;
- Консультации по применению компонента;
- Поставка образцов и прототипов;
- Техническая поддержка проекта;
- Защита от снятия компонента с производства.



Как с нами связаться

Телефон: 8 (812) 309 58 32 (многоканальный)

Факс: 8 (812) 320-02-42

Электронная почта: org@eplast1.ru

Адрес: 198099, г. Санкт-Петербург, ул. Калинина, дом 2, корпус 4, литера А.