

THE PUSH BUTTON POSITION

PIN NUMBER	DIM. L(PIN LENGTH)
25,26	3.50
ALL OTHER PINS	4.25
1, 13, 38, 50	5.00

mot'l. code		tolerances unless otherwise specified		CUSTOMER COPY		FCI	
ltr	ecn no	dr	dtte	linear	projection	title	code
A	T05-0258	A.C.	11/21/05	.XX ± 0.20	MM	CF ASS'Y, ABOVE MOUNT, LEFT PUSH, S/O=0	TWN
B	T06-0038	A.C.	3/02/06	.XXX ± 0.10	MM		sheet
C	T08-1173	S.LIN	10/12/08	0° ± 2°	MM		1 of 4
sheet revision		dr	eng	chr	scale	product family	code
1	C	ALLEN CHANG	STERLING LIN	H.C LIU	NA	CF	TWN
index	sheet	1	2	3		10061861	1 of 4

1 | 2

1 | 2

3 |

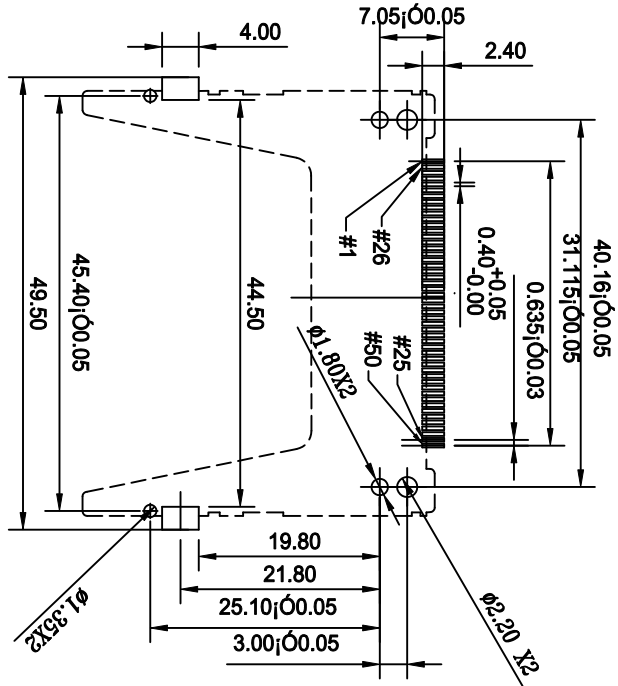
4

ACAD

3 |

cage code

4



Recommended PCB Pattern

mot'l. code	tolerances unless otherwise specified		CUSTOMER COPY		FCI	
l/r	ecn no	dr	dtte	linear	projection	title
A	T05-0258	A.C.	11/21/05	.XX ± 0.20	MM	CF ASS'Y, ABOVE MOUNT, LEFT PUSH, S/O=0
B	T06-0038	A.C.	3/02/06	.XXX ± 0.10	NA	product family CF
C	T08-1173	S.LIN	10/12/08	0° ±2°	scale	size/ dwg no 10061861
sheet index	revision	sheet	sheet	sheet	sheet	code
1	C	1	C	C	C	TWN
2	C	2	C	C	C	sheet 3 of 4
3	C	3	C	C	C	
cage code						

ACAD



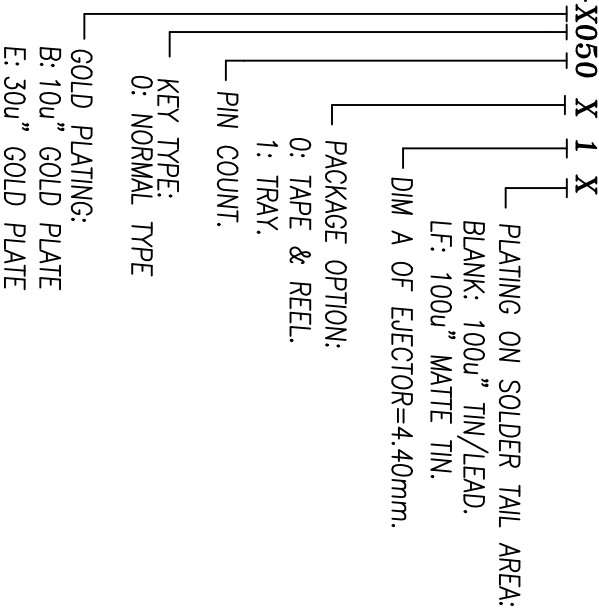
1 | 2

NOTES :

1. THIS IS THE ASSEMBLY TYPE WHICH INCLUDES HEADER 10053867-4E0501 AND EJECTOR 10053870-0150LF.
2. MATERIAL :
INSULATOR : HIGH TEMPERATURE THERMOPLASTIC
FLAMMABILITY RATING: UL94V-0
COLOR: IVORY
CONTACT : COPPER ALLOY
GROUND MOUNTING EAR: COPPER ALLOY
COVER: STAINLESS STEEL.
ARM: STAINLESS STEEL.
PUSH ROD : HIGH TEMPERATURE THERMOPLASTIC
FLAMMABILITY RATING: UL94V-0
COLOR: BLACK
RIVET : COPPER ALLOY
3. PLATING :
CONTACT AREA: SELECTIVE GOLD (SEE P/N DESCRIPTION)
UNDER PLATING: 50u" NICKEL OVERALL
SOLDER TAIL AREA: 100u" TIN/LEAD OR 100u" MATTE TIN
GROUND MOUNT EAR AREA: 100u" TIN/LEAD OR 100u" MATTE TIN
4. SOLDER TAILS TO BE WITHIN 0.05 UPWARD AND 0.2 DOWNWARD FROM Z-DATUM PLACE, AND COPLANARITY OF SOLDER TAILS TO BE WITHIN 0.10mm.
5. PRODUCT SPEC: GS-12-240.
6. PACKAGING SPEC: GS-14-1040.

7. Part Number Description:

P/N: 10061861-X050 X 1 X



8. THIS PRODUCT (10061861-XXXXXXLF) MEETS THE EUROPEAN UNION DIRECTIVE AS DESCRIBED IN GS-22-008.
9. THIS PRODUCT (10061861-XXXXXX) MEETS THE EUROPEAN UNION DIRECTIVE AS DESCRIBED IN GS-22-008 EXCEPT FOR Pb.
10. THE HOUSING WILL WITHSTAND EXPOSURE TO 260°C PEAK TEMPERATURE FOR 10 SECONDS IN A CONVECTION, IR OR VAPER PHASE REFLOW OVEN.
11. THE PRODUCTS WHERE THE PART NUMBER ENDS IN "LF" MEET THE CRITERIA SHOWN IN THE NOTES 8 AND 10.

mot'l. code	tolerances unless otherwise specified		CUSTOMER COPY	FCI	title	product family	code
ltr	ecn no	dr	dtte	linear	projection	scale	sheet
A	T05-0258	A.C.	11/21/05	.XX ± 0.20	MM	CF ASS'Y, ABOVE MOUNT, LEFT PUSH, S/O=0	2 of 4
B	T06-0038	A.C.	3/02/06	.XXX ± 0.10	eng/ALLEN CHANG	CF	sheet
C	T08-1173	S.LIN	10/12/08	0° ± 2°	chr STERLING LIN	10061861	2 of 4
dr	ALLEN CHANG	11/03/05					
eng/ALLEN CHANG	11/03/05						
chr STERLING LIN	11/03/05						
oppl H.C LIU	11/03/05						
sheet revision	C	C	C				
index	1	2	3				

3 |

4

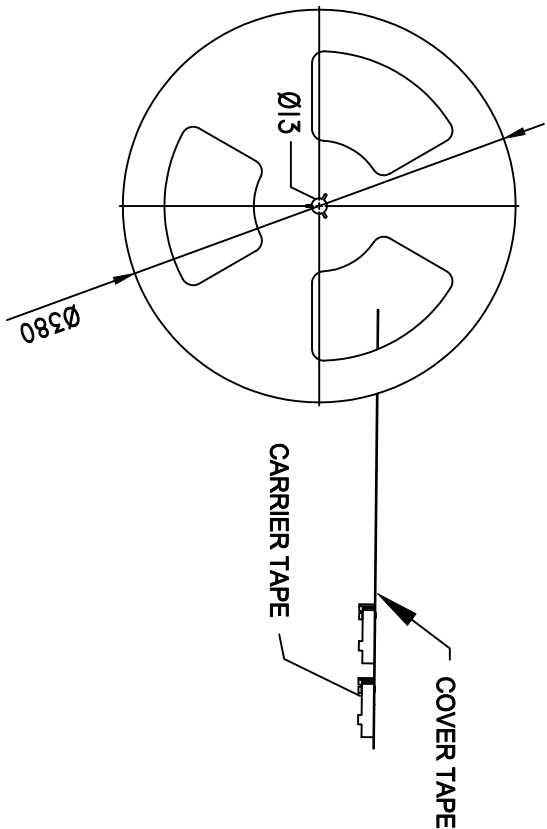
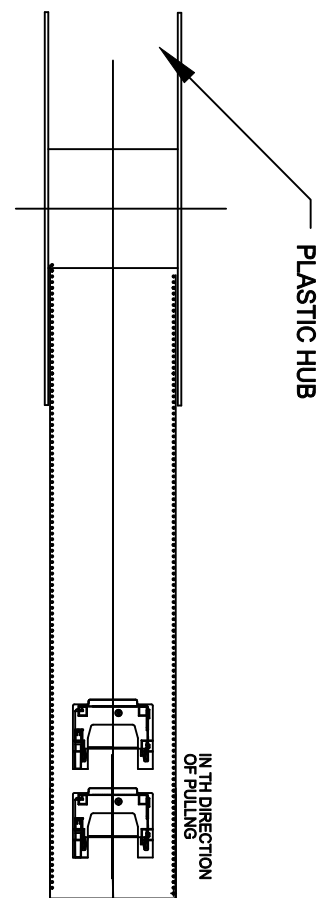
ACAD

1 | 2

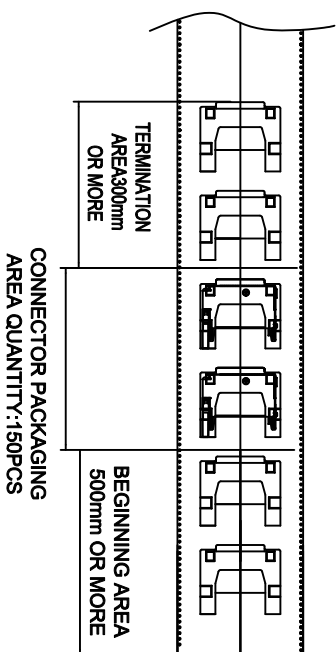
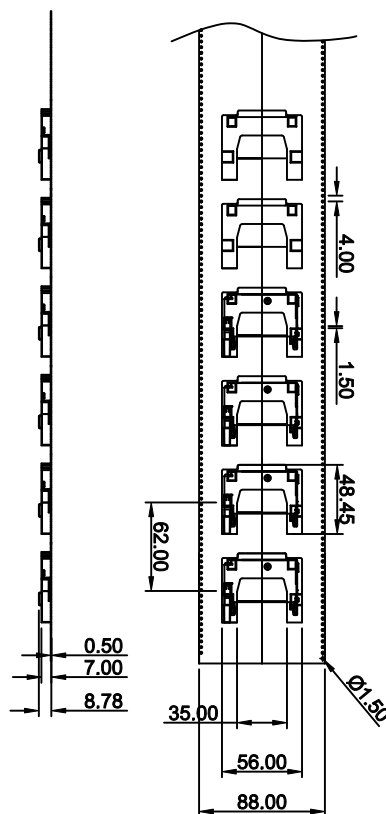
3 |

4

B



- NOTES:**
 1. CARRIER TAPE: PS T=0.4MM
 2. COVER TAPE: PE
 3. PLASTIC HUB: PS



COMPOSITION OF PACKAGING

mot'l. code		tolerances unless otherwise specified		CUSTOMER COPY		FCI	
lfr	ecn no	dr	dtte	linear	projection	title	www.fciconnect.com
A	T05-0258	A.C.	11/21/05	.XX ± 0.20	MM	CF ASS'Y, ABOVE MOUNT, LEFT PUSH, S/O=0	
B	T06-0038	A.C.	3/02/06	.XXX ± 0.10	NA		
C	T08-1173	S.LIN	10/12/08	0° ± 2°	MM		
		dr	ALLEN CHANG	11/03/05	scale	product family	code
		eng	ALLEN CHANG	11/03/05	NA	CF	TWN
		chr	STERLING LIN	11/03/05		size	sheet
		pppl	H.C LIU	11/03/05		dwg no	4 of 4
sheet	revision	C	C	C		10061861	
index	sheet	1	2	3			

ACAD

cage code



Компания «ЭлектроПласт» предлагает заключение долгосрочных отношений при поставках импортных электронных компонентов на взаимовыгодных условиях!

Наши преимущества:

- Оперативные поставки широкого спектра электронных компонентов отечественного и импортного производства напрямую от производителей и с крупнейших мировых складов;
- Поставка более 17-ти миллионов наименований электронных компонентов;
- Поставка сложных, дефицитных, либо снятых с производства позиций;
- Оперативные сроки поставки под заказ (от 5 рабочих дней);
- Экспресс доставка в любую точку России;
- Техническая поддержка проекта, помощь в подборе аналогов, поставка прототипов;
- Система менеджмента качества сертифицирована по Международному стандарту ISO 9001;
- Лицензия ФСБ на осуществление работ с использованием сведений, составляющих государственную тайну;
- Поставка специализированных компонентов (Xilinx, Altera, Analog Devices, Intersil, Interpoint, Microsemi, Aeroflex, Peregrine, Syfer, Eurofarad, Texas Instrument, Miteq, Cobham, E2V, MA-COM, Hittite, Mini-Circuits, General Dynamics и др.);

Помимо этого, одним из направлений компании «ЭлектроПласт» является направление «Источники питания». Мы предлагаем Вам помощь Конструкторского отдела:

- Подбор оптимального решения, техническое обоснование при выборе компонента;
- Подбор аналогов;
- Консультации по применению компонента;
- Поставка образцов и прототипов;
- Техническая поддержка проекта;
- Защита от снятия компонента с производства.



Как с нами связаться

Телефон: 8 (812) 309 58 32 (многоканальный)

Факс: 8 (812) 320-02-42

Электронная почта: org@eplast1.ru

Адрес: 198099, г. Санкт-Петербург, ул. Калинина, дом 2, корпус 4, литера А.