

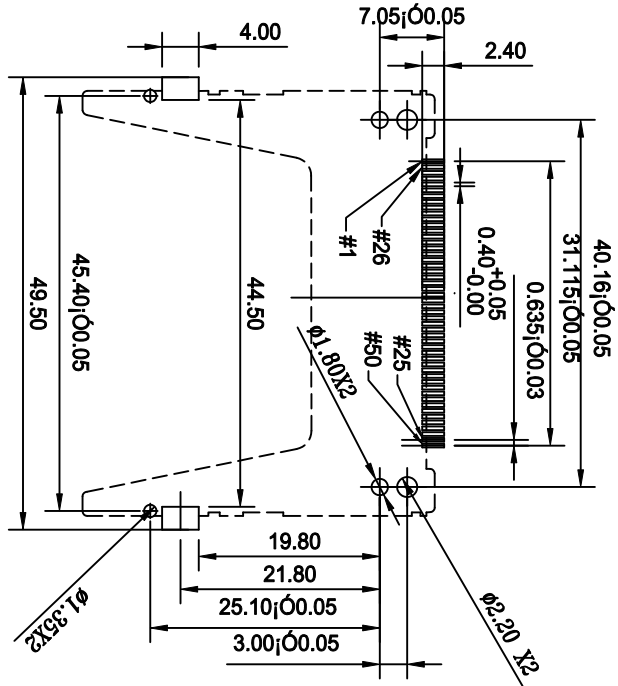
THE PUSH BUTTON POSITION

PIN NUMBER	DIM. L(PIN LENGTH)
25,26	3.50
ALL OTHER PINS	4.25
1, 13, 38, 50	5.00

mot'l. code		tolerances unless otherwise specified		CUSTOMER COPY		FCI		title		code		
l/r	ecn no	dr	dtte	linear	projection	scale	product family	size	dwg no	sheet	of 4	
A	T05-0258	A.C.	11/21/05	.XX ± 0.20	MM	NA	CF	A4	10061861	TWN	1 of 4	
B	T06-0038	A.C.	3/02/06	.XXX ± 0.10								
C	T08-1173	S.LIN	10/12/08	0° ± 2°								
sheet index		revision	sheet	index	sheet		sheet		sheet		sheet	
1		C	1	1	C		C		C		C	
2		C	2	2	C		C		C		C	
3		C	3	3	C		C		C		C	
4		C	4	4	C		C		C		C	

ACAD

cage code



Recommended PCB Pattern

mot'l. code	tolerances unless otherwise specified			CUSTOMER COPY		FCI	
l/r	ecn no	dr	dtte	linear	projection	title	code
A	T05-0258	A.C.	11/21/05	.XX ± 0.20	MM	CF ASS'Y, ABOVE MOUNT, LEFT PUSH, S/O=0	TWN
B	T06-0038	A.C.	3/02/06	.XXX ± 0.10	NA	product family CF	sheet 3 of 4
C	T08-1173	S.LIN	10/12/08	0 ± 2°	scale	size/ dwg no 10061861	
sheet	revision	dr	eng	chr	eng	eng	code
index	sheet	1	2	3	11/03/05	11/03/05	TWN
		C	C	C	H.C LIU	11/03/05	3 of 4

1 | 2

ACAD

3 |

cage code

4

1 | 2

3 |

4



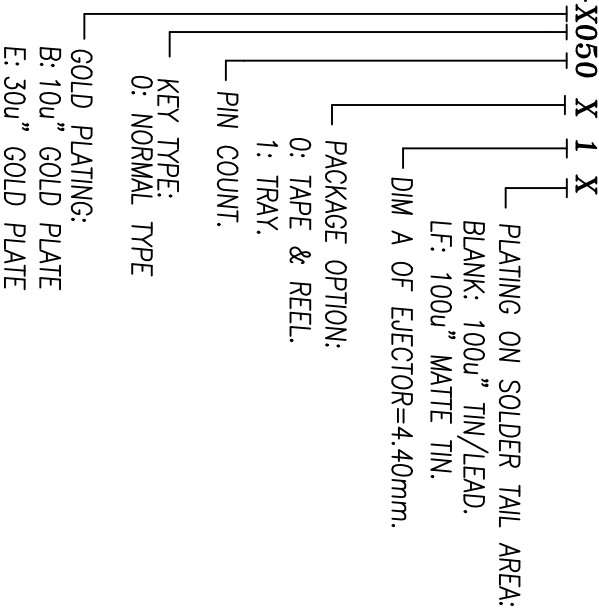
1 | 2

NOTES :

1. THIS IS THE ASSEMBLY TYPE WHICH INCLUDES HEADER 10053867-4E0501 AND EJECTOR 10053870-0150LF.
2. MATERIAL :
INSULATOR : HIGH TEMPERATURE THERMOPLASTIC
FLAMMABILITY RATING: UL94V-0
COLOR: IVORY
CONTACT : COPPER ALLOY
GROUND MOUNTING EAR: COPPER ALLOY
COVER: STAINLESS STEEL.
ARM: STAINLESS STEEL.
PUSH ROD : HIGH TEMPERATURE THERMOPLASTIC
FLAMMABILITY RATING: UL94V-0
COLOR: BLACK
RIVET : COPPER ALLOY
3. PLATING :
CONTACT AREA: SELECTIVE GOLD (SEE P/N DESCRIPTION)
UNDER PLATING: 50u" NICKEL OVERALL
SOLDER TAIL AREA: 100u" TIN/LEAD OR 100u" MATTE TIN
GROUND MOUNT EAR AREA: 100u" TIN/LEAD OR 100u" MATTE TIN
4. SOLDER TAILS TO BE WITHIN 0.05 UPWARD AND 0.2 DOWNWARD FROM Z-DATUM PLACE, AND COPLANARITY OF SOLDER TAILS TO BE WITHIN 0.10mm.
5. PRODUCT SPEC: GS-12-240.
6. PACKAGING SPEC: GS-14-1040.

7. Part Number Description:

P/N: 10061861-X050 X 1 X



8. THIS PRODUCT (10061861-XXXXXXLF) MEETS THE EUROPEAN UNION DIRECTIVE AS DESCRIBED IN GS-22-008.
9. THIS PRODUCT (10061861-XXXXXX) MEETS THE EUROPEAN UNION DIRECTIVE AS DESCRIBED IN GS-22-008 EXCEPT FOR Pb.
10. THE HOUSING WILL WITHSTAND EXPOSURE TO 260°C PEAK TEMPERATURE FOR 10 SECONDS IN A CONVECTION, IR OR VAPER PHASE REFLOW OVEN.
11. THE PRODUCTS WHERE THE PART NUMBER ENDS IN "LF" MEET THE CRITERIA SHOWN IN THE NOTES 8 AND 10.

mat'l. code	ecn no	dr	dtte	lineor	angles	dr	eng'allen	chr	oppl	tolerances unless otherwise specified	CUSTOMER COPY	projection	scale	title	product family	size/ dwg no	code
A	T05-0258	A.C.	11/21/05				allen chang	11/03/05		.XX ± 0.30		MM		CF ASS'Y, ABOVE MOUNT, LEFT PUSH, S/O=0	CF		
B	T06-0038	A.C.	3/02/06				eng'allen chang	11/03/05		.XXX ± 0.10			NA				
C	T08-1173	S.LIN	10/12/08				allen chang	11/03/05		0 ± 2°							
sheet index	revision																
	1	C	2	C	3	C											

1 | 2

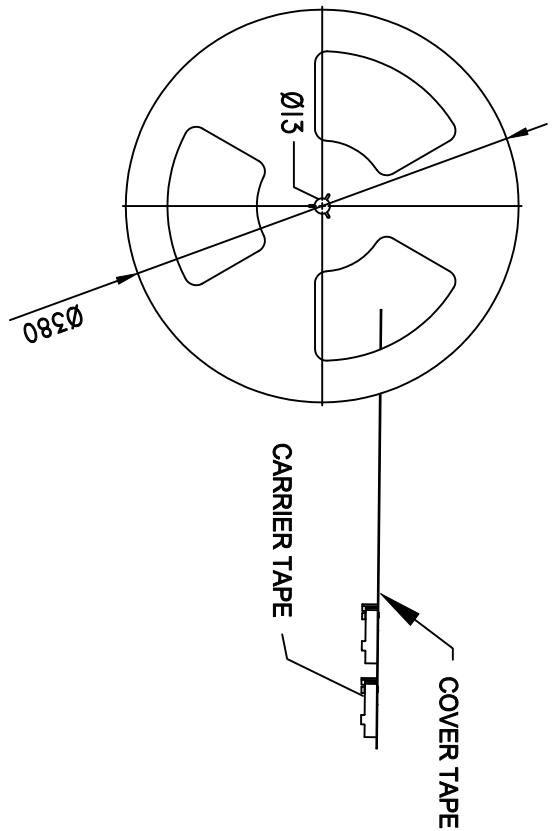
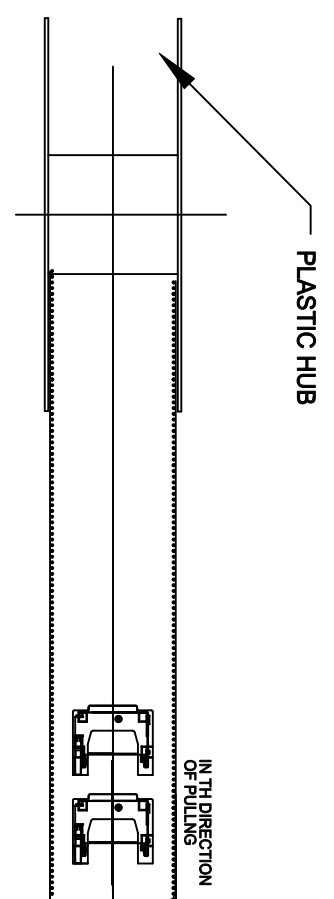
3 |

4

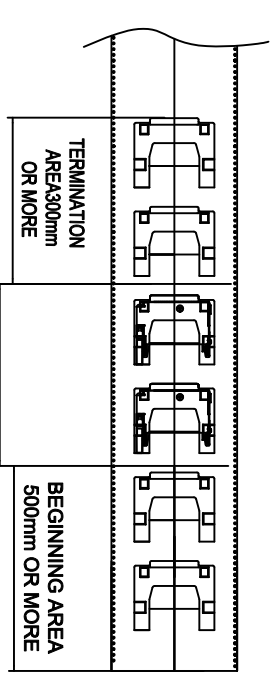
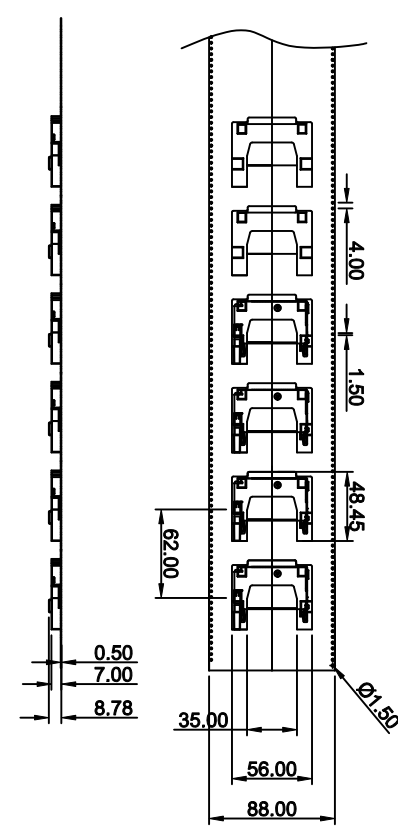
ACAD

3 |

4



- NOTES:**
 1. CARRIER TAPE: PS T=0.4MM
 2. COVER TAPE: PE
 3. PLASTIC HUB: PS



CONNECTOR PACKAGING
 AREA QUANTITY: 150PCS

COMPOSITION OF PACKAGING

mot'l. code		tolerances unless otherwise specified		CUSTOMER COPY		FCI		title		code	
l/r	ech no	dr	dtte	linear	projection	scale	product family	size	dwg no	sheet	code
A	T05-0258	A.C.	11/21/05	.XX ± 0.20	MM	NA	CF	A4	10061861	4 of 4	TWN
B	T06-0038	A.C.	3/02/06	.XXX ± 0.10							
C	T08-1173	S.LIN	10/12/08	0° ± 2°							
sheet index		revision	sheet	1	2	3					

ACAD

cage code



Компания «ЭлектроПласт» предлагает заключение долгосрочных отношений при поставках импортных электронных компонентов на взаимовыгодных условиях!

Наши преимущества:

- Оперативные поставки широкого спектра электронных компонентов отечественного и импортного производства напрямую от производителей и с крупнейших мировых складов;
- Поставка более 17-ти миллионов наименований электронных компонентов;
- Поставка сложных, дефицитных, либо снятых с производства позиций;
- Оперативные сроки поставки под заказ (от 5 рабочих дней);
- Экспресс доставка в любую точку России;
- Техническая поддержка проекта, помощь в подборе аналогов, поставка прототипов;
- Система менеджмента качества сертифицирована по Международному стандарту ISO 9001;
- Лицензия ФСБ на осуществление работ с использованием сведений, составляющих государственную тайну;
- Поставка специализированных компонентов (Xilinx, Altera, Analog Devices, Intersil, Interpoint, Microsemi, Aeroflex, Peregrine, Syfer, Eurofarad, Texas Instrument, Miteq, Cobham, E2V, MA-COM, Hittite, Mini-Circuits, General Dynamics и др.);

Помимо этого, одним из направлений компании «ЭлектроПласт» является направление «Источники питания». Мы предлагаем Вам помощь Конструкторского отдела:

- Подбор оптимального решения, техническое обоснование при выборе компонента;
- Подбор аналогов;
- Консультации по применению компонента;
- Поставка образцов и прототипов;
- Техническая поддержка проекта;
- Защита от снятия компонента с производства.



Как с нами связаться

Телефон: 8 (812) 309 58 32 (многоканальный)

Факс: 8 (812) 320-02-42

Электронная почта: org@eplast1.ru

Адрес: 198099, г. Санкт-Петербург, ул. Калинина, дом 2, корпус 4, литера А.