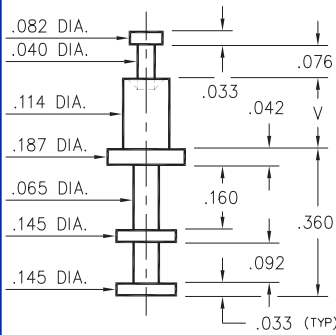


## 2810



**2810-X-00-XX-00-00-07-0**  
Swage mount in .118 hole

| - X - | Board Thickness | Length V |
|-------|-----------------|----------|
| 2     | .062            | .105     |
| 3     | .094            | .135     |
| 4     | .125            | .165     |

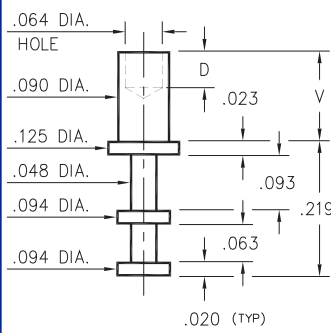
## 2524



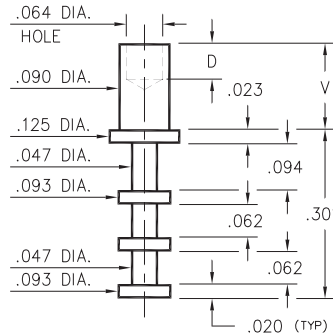
**2524-X-00-XX-00-00-07-0**  
Swage mount in .092 hole

| - X - | Board Thickness | Length V |
|-------|-----------------|----------|
| 1     | .031            | .075     |
| 2     | .062            | .105     |
| 3     | .094            | .135     |
| 4     | .125            | .165     |

## 2561/2508



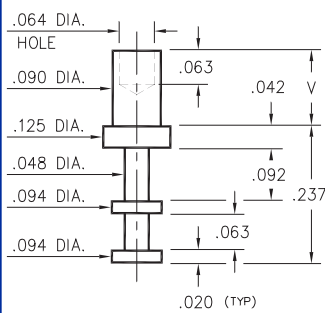
**2561-X-00-XX-00-00-07-0**  
Swage mount in .094 hole



**2508-X-00-XX-00-00-07-0**  
Swage mount in .094 hole

| - X - | Board Thickness | Length V | Depth D |
|-------|-----------------|----------|---------|
| 1     | .031            | .063     | .047    |
| 2     | .062            | .094     | .062    |
| 3     | .094            | .125     |         |
| 4     | .125            | .156     |         |

## 2551



**2551-X-00-XX-00-00-07-0**  
Swage mount in .094 hole

| - X - | Board Thickness | Length V |
|-------|-----------------|----------|
| 1     | .031            | .075     |
| 2     | .062            | .105     |
| 3     | .094            | .135     |
| 4     | .125            | .165     |

## 2812



**2812-X-00-XX-00-00-07-0**  
Swage mount in .116 hole

| - X - | Board Thickness | Length V |
|-------|-----------------|----------|
| 1     | .062            | .105     |
| 2     | .094            | .135     |
| 3     | .125            | .165     |
| 4     | .188            | .230     |

### SPECIFICATIONS

**PIN MATERIAL:**  
Brass Alloy 360, 1/2 Hard  
Swage pins are annealed

**DIMENSION IN INCHES**  
**TOLERANCES ON:**  
LENGTHS: ±.005  
DIAMETERS: ±.002  
ANGLES: ± 2°

**ORDER CODE: XXXX - X - 00 - XX - 00 - 00 - 07 - 0**

**BASIC PART #**

**SPECIFY PIN FINISH:**

- 01 200μ" TIN/LEAD OVER NICKEL
- ◇ 80 200μ" TIN OVER NICKEL (RoHS)
- ◇ 44 300μ" SILVER OVER COPPER (RoHS)
- ◇ 50 300μ" ELECTRO-SOLDER (RoHS) (60/40 SnPb)





Компания «ЭлектроПласт» предлагает заключение долгосрочных отношений при поставках импортных электронных компонентов на взаимовыгодных условиях!

Наши преимущества:

- Оперативные поставки широкого спектра электронных компонентов отечественного и импортного производства напрямую от производителей и с крупнейших мировых складов;
- Поставка более 17-ти миллионов наименований электронных компонентов;
- Поставка сложных, дефицитных, либо снятых с производства позиций;
- Оперативные сроки поставки под заказ (от 5 рабочих дней);
- Экспресс доставка в любую точку России;
- Техническая поддержка проекта, помощь в подборе аналогов, поставка прототипов;
- Система менеджмента качества сертифицирована по Международному стандарту ISO 9001;
- Лицензия ФСБ на осуществление работ с использованием сведений, составляющих государственную тайну;
- Поставка специализированных компонентов (Xilinx, Altera, Analog Devices, Intersil, Interpoint, Microsemi, Aeroflex, Peregrine, Syfer, Eurofarad, Texas Instrument, Miteq, Cobham, E2V, MA-COM, Hittite, Mini-Circuits, General Dynamics и др.);

Помимо этого, одним из направлений компании «ЭлектроПласт» является направление «Источники питания». Мы предлагаем Вам помощь Конструкторского отдела:

- Подбор оптимального решения, техническое обоснование при выборе компонента;
- Подбор аналогов;
- Консультации по применению компонента;
- Поставка образцов и прототипов;
- Техническая поддержка проекта;
- Защита от снятия компонента с производства.



#### Как с нами связаться

**Телефон:** 8 (812) 309 58 32 (многоканальный)

**Факс:** 8 (812) 320-02-42

**Электронная почта:** [org@eplast1.ru](mailto:org@eplast1.ru)

**Адрес:** 198099, г. Санкт-Петербург, ул. Калинина, дом 2, корпус 4, литера А.