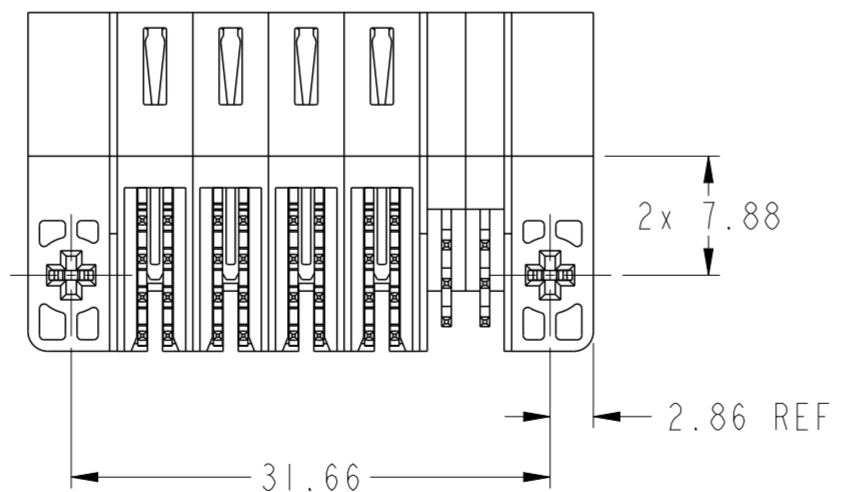
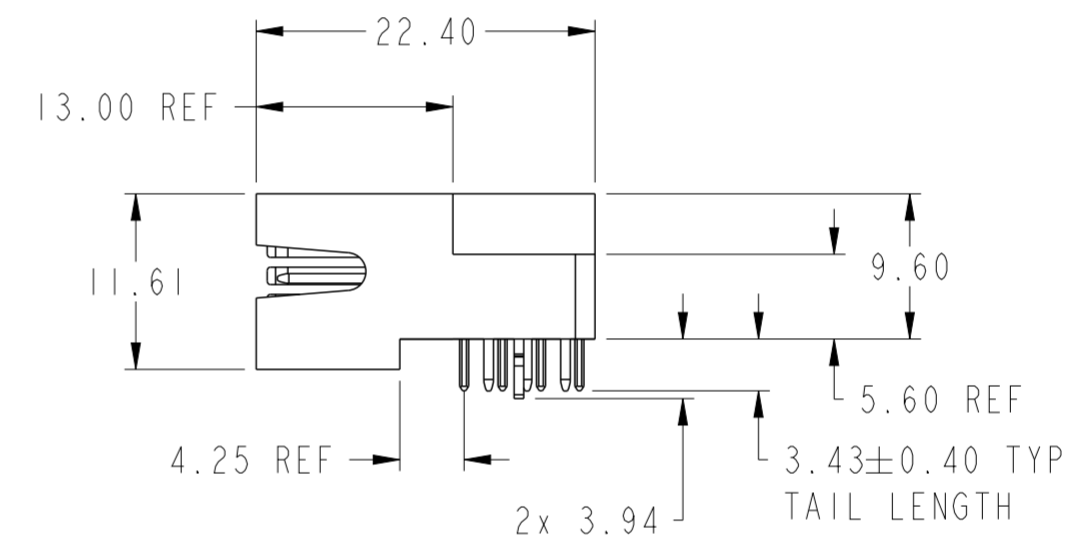
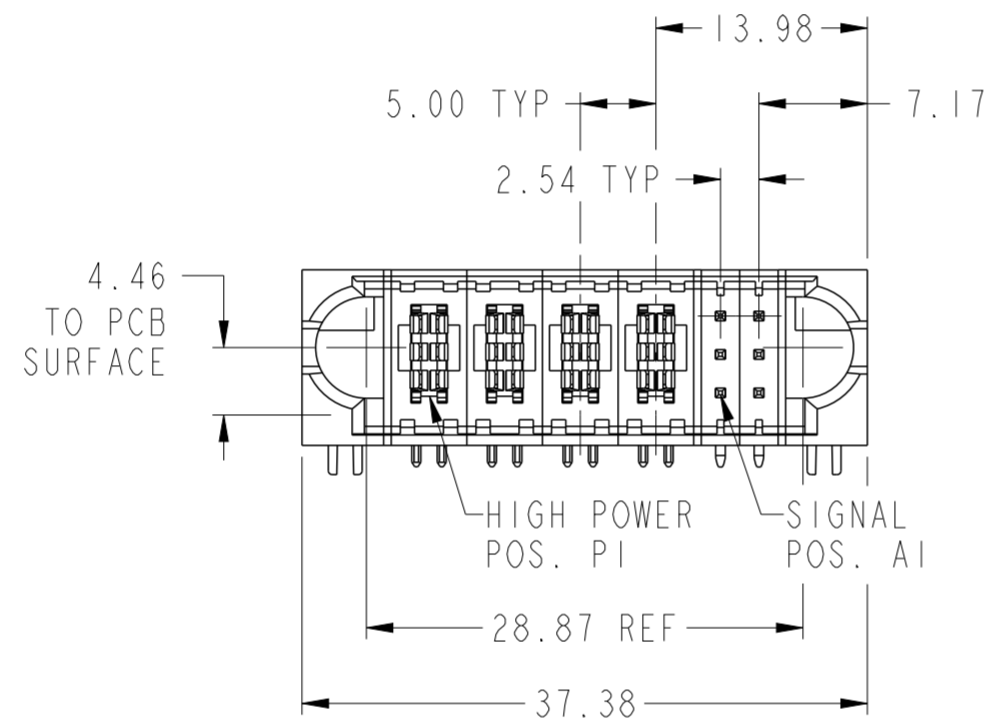
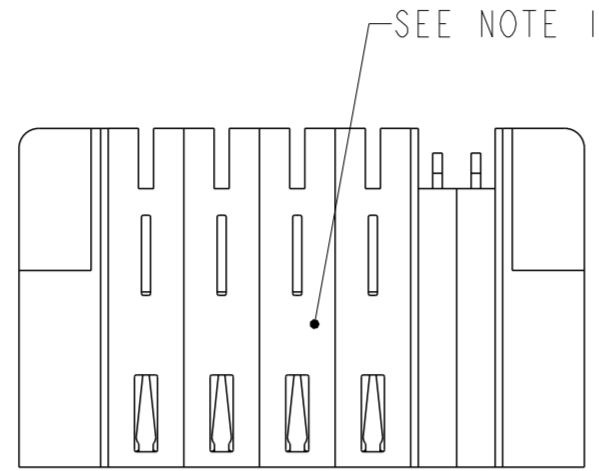


PRODUCT NUMBER
10127397-31HI400LF



| | | | | | | | | | | |
|---------------------------------------|--|-----------------|--|-----------------|----------------|-----------------------|-----------|----------|------------------------|--------------|
| spec ref | - | dr | De-Ming Lu | 2016/09/06 | projection | mm | size | A2 | scale | 2:1 |
| tolerance std | ISO 406 ISO 1101 | eng | De-Ming Lu | 2016/09/18 | | mm | ecn no | - | rel level | Released |
| TOLERANCES UNLESS OTHERWISE SPECIFIED | | chr | Fancy Zhang | 2016/09/14 | | | | | | |
| surface | ISO 1302 | appr | Pai-Ming Zheng | 2016/09/18 | product family | PwrBlade ULTRA | rel level | Released | cat. no. | - |
| linear | 0.X ±0.5 0.XX ±0.25 0.XXX ±0.130 | Amphenol FCi | 4HP+6S, SOLDER R/A PLUG, PwrBlade ULTRA | | divg no | 10127397-31HI400 | rev | A | Product - Customer Drw | sheet 1 of 3 |
| angular | 0° ±2° | PDS: Rev :A | | STATUS:Released | | Printed: Sep 18, 2016 | | | | |

Amphenol
FCi

© 2016 AFci

PRODUCT NO.

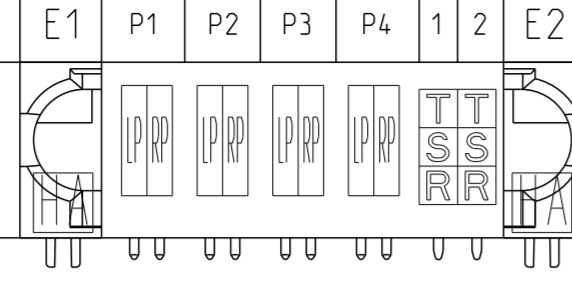
ROWS

HIGH POWER

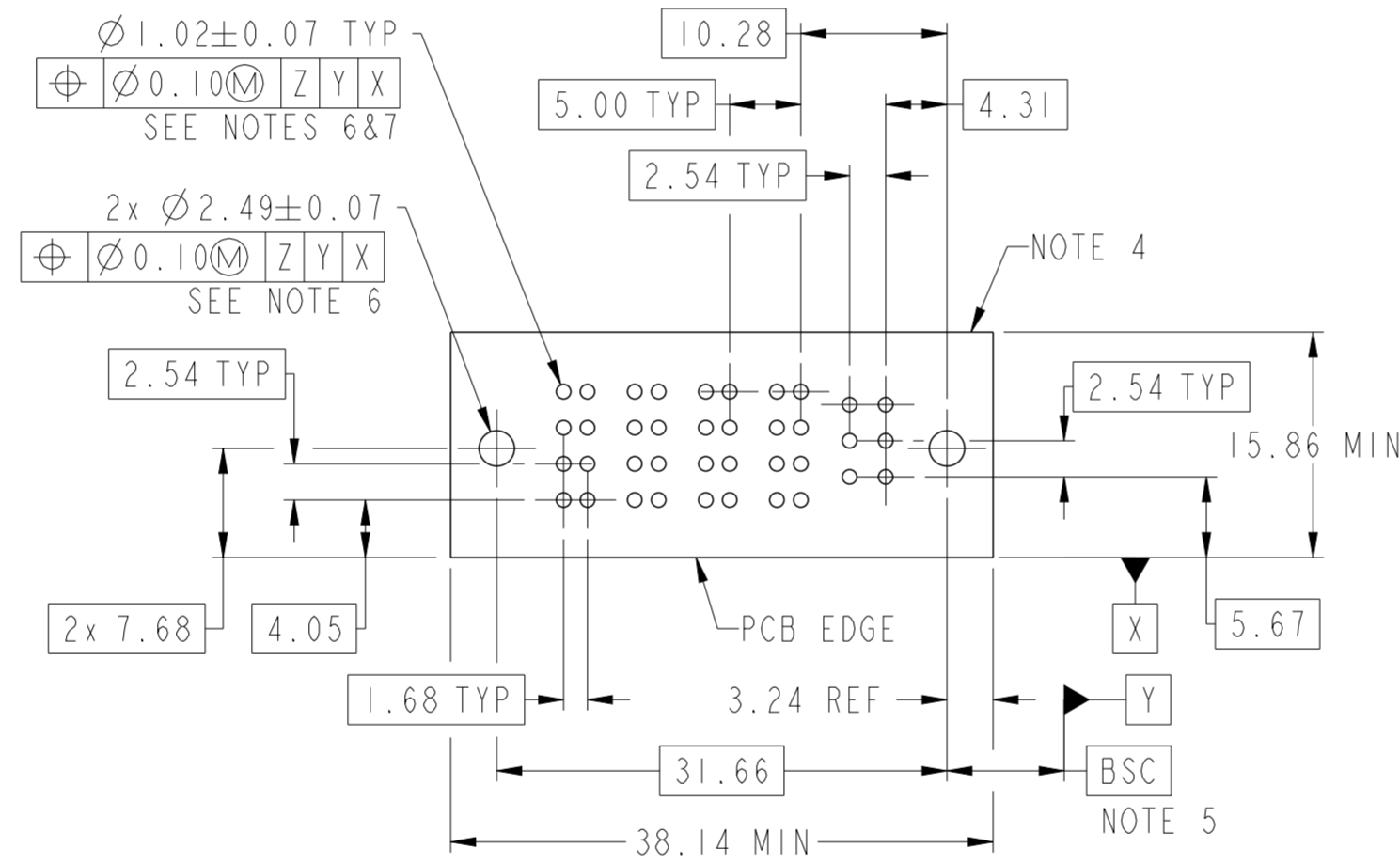
S

10127397-31HI400LF

C
B
A



| CODE | DESCRIPTION |
|------|---------------------|
| LP | LEFT POWER CONTACT |
| RP | RIGHT POWER CONTACT |
| R | SIGNAL CONTACT |
| S | SIGNAL CONTACT |
| T | SIGNAL CONTACT |
| HA | HOLD DOWN |



| | | | | | | | | | | |
|---------------------------------------|--|--------------|----------------|------------|--|----------------|-----------|----------|------------------------|------------------|
| spec ref | - | dr | De-Ming Lu | 2016/09/06 | projection | mm | size | A2 | scale | 2:1 |
| tolerance std | ISO 406 ISO 1101 | eng | De-Ming Lu | 2016/09/18 | | mm | ecn no | - | rel level | Released |
| TOLERANCES UNLESS OTHERWISE SPECIFIED | | chr | Fancy Zhang | 2016/09/14 | | | | | | |
| surface | ISO 1302 | appr | Pei-Ming Zheng | 2016/09/18 | product family | PwrBlade ULTRA | rel level | Released | div no | 10127397-31HI400 |
| linear | 0.X ±0.5 0.XX ±0.25 0.XXX ±0.130 | Amphenol FCI | | title | 4HP+6S, SOLDER R/A PLUG, PwrBlade ULTRA | | cat. no. | - | Product - Customer Drw | sheet 2 of 3 |
| angular | 0° ±2° | | | | | | | | | |

PDS: Rev :A

STATUS:Released

Printed: Sep 18, 2016

Amphenol FCI

© 2016 AFCI

PRODUCT NUMBER
10127397-31HI400LF

NOTES:

- ①. PRODUCT MARK:
PART NUMBER AND DATE CODE TO BE MARKED ON THIS SURFACE.
THE MARK CAN BE OMITTED IF THERE IS NOT ENOUGH SPACE ON THIS SURFACE.
2. MATERIALS:
HOUSING: HIGH TEMP THERMOPLASTIC WITH GLASS FIBER, UL94V-0, BLACK.
POWER CONTACTS: HIGH CONDUCTIVITY COPPER ALLOY.
SIGNAL CONTACTS: COPPER ALLOY.
HOLD DOWN: COPPER ALLOY.
3. PLATING SPECIFICATION: AFCI 10135186.
- ④. DENOTES CONNECTOR KEEP OUT ZONE.
- ⑤. DATUM AND BASIC DIMENSION ARE ESTABLISHED BY CUSTOMER.
- ⑥. ALL HOLE DIAMETERS ARE FINISHED HOLE SIZES.
- ⑦. 1.150±0.025mm DRILLED HOLE PLATED WITH 7.62µm MIN Sn OVER
25.4µm-76.2µm Cu PLATING TO ACHIEVE A 1.02±0.07mm FINISHED HOLE.
8. THE HOUSING WILL WITHSTAND EXPOSURE TO 265°C PEAK TEMPERATURE FOR 10 SECONDS
IN A WAVE SOLDER APPLICATION.
9. THIS PRODUCT MEETS EUROPEAN UNION DIRECTIVES AND OTHER COUNTRY REGULATIONS
AS DESCRIBED IN AFCI GS-47-0004.
10. PRODUCT SPECIFICATION: AFCI GS-12-1176.
APPLICATION SPECIFICATION: AFCI GS-20-0389.
PRODUCT PACKAGE SPECIFICATION: AFCI GS-14-2354.

Amphenol
FCI

© 2016 AFCI

| | | | | | | | | | | |
|---------------------------------------|---------------------|-------|----------------|------------|--------------------------|----|----------------|----------------------------|------------------------|--------------|
| spec ref | - | dr | De-Ming Lu | 2016/09/06 | projection | mm | size | A2 | scale | 2:1 |
| tolerance std | ISO 406 ISO 1101 | eng | De-Ming Lu | 2016/09/18 | | | ecn no | - | | |
| TOLERANCES UNLESS OTHERWISE SPECIFIED | | chr | Fancy Zhang | 2016/09/14 | | | rel level | Released | | |
| surface | ISO 1302 | appr | Pai-Ming Zheng | 2016/09/18 | | | product family | PwrBlade ULTRA | | |
| | linear | 0.X | ±0.5 | | title | | 4HP+6S, SOLDER | dwg no 10127397-31HI400 | rev | A |
| | | 0.XX | ±0.25 | | R/A PLUG, PwrBlade ULTRA | | | | | |
| | | 0.XXX | ±0.130 | | cat. no. | | - | | Product - Customer Drw | sheet 3 of 3 |
| | angular | 0° | ±2° | | | | | | | |

PDS: Rev :A

STATUS:Released

Printed: Sep 18, 2016



Компания «ЭлектроПласт» предлагает заключение долгосрочных отношений при поставках импортных электронных компонентов на взаимовыгодных условиях!

Наши преимущества:

- Оперативные поставки широкого спектра электронных компонентов отечественного и импортного производства напрямую от производителей и с крупнейших мировых складов;
- Поставка более 17-ти миллионов наименований электронных компонентов;
- Поставка сложных, дефицитных, либо снятых с производства позиций;
- Оперативные сроки поставки под заказ (от 5 рабочих дней);
- Экспресс доставка в любую точку России;
- Техническая поддержка проекта, помощь в подборе аналогов, поставка прототипов;
- Система менеджмента качества сертифицирована по Международному стандарту ISO 9001;
- Лицензия ФСБ на осуществление работ с использованием сведений, составляющих государственную тайну;
- Поставка специализированных компонентов (Xilinx, Altera, Analog Devices, Intersil, Interpoint, Microsemi, Aeroflex, Peregrine, Syfer, Eurofarad, Texas Instrument, Miteq, Cobham, E2V, MA-COM, Hittite, Mini-Circuits, General Dynamics и др.);

Помимо этого, одним из направлений компании «ЭлектроПласт» является направление «Источники питания». Мы предлагаем Вам помощь Конструкторского отдела:

- Подбор оптимального решения, техническое обоснование при выборе компонента;
- Подбор аналогов;
- Консультации по применению компонента;
- Поставка образцов и прототипов;
- Техническая поддержка проекта;
- Защита от снятия компонента с производства.



Как с нами связаться

Телефон: 8 (812) 309 58 32 (многоканальный)

Факс: 8 (812) 320-02-42

Электронная почта: org@eplast1.ru

Адрес: 198099, г. Санкт-Петербург, ул. Калинина, дом 2, корпус 4, литера А.