



Rigid-753

Extreme Rugged, Intel® Core™ i5-520M, Fanless Embedded Controller



Features

- **Wide Operating Temperature (-40 ~70°C)**
- **Fanless Design**
- Wide Range DC Power Input (10 ~ 28V)
- Serial Port with 5V/12V Power Output (Except COM4)
- Support RS-485 Auto-flow Function
- Support Various Video Interfaces (DVI-I + DVI-D)
- Support Outside Accessible CFast and SIM slot
- Support Optional WiFi or HSUPA Wireless Connection
- Support iAMT Function
- Support RAID 0/1
- Rugged Design for Shock/Vibration Protection
- Easy Installation/Maintenance
- Intel® SSD Compatible

System

| | |
|-----------------------|---|
| CPU | Intel® Socket G Core™ i5-520M 2.4GHz processor |
| Memory | 2 x 204-pin DDR3 SO-DIMM sockets, supporting 800/1066MHz SDRAM up to 8GB 2GB WT DDR3 memory module installed |
| Chipset | Intel® QM57 |
| Graphics | Integrated Intel® HD Graphics controller |
| ATA | 2 x Serial ATA ports with 300MB/s HDD transfer rate |
| LAN Chipset | 1 x Intel® WG82583V GbE controller 1 x Intel® WG82578DM GbE PHY w/ iAMT |
| Watchdog Timer | 1~255 levels reset |

I/O

| | |
|------------------------|---|
| Serial Port | 1 x DB-44 female connector Support 4 x RS-232 ports (COM4 is isolated RS-232/422/485 selectable) |
| USB Port | 8 x USB 2.0 ports |
| LAN | 2 x RJ-45 ports for GbE |
| Video Port | 1 x DVI-I female connector for Digital Video output 1 x DVI-D female connector for Digital Video output |
| Selectable Port | 1 x 16-bit digital I/O, 8 in/8 out SPP/EPP/ECP mode selectable for LPT |
| Audio | Mic-in/Line-out (6W pre-amplified) |
| KB/MS | 1 x 6-pin Mini-DIN for keyboard and mouse 2 x PCIe x8 slots |
| Expansion Bus | 1 x Mini-card slot interconnected with SIM card socket for optional WiFi or HSUPA module 1 x SIM socket (outside accessible) |

Environmental

| | |
|---------------------------|--|
| Operating Temp. | -40 ~ 70°C (-40 ~ 158°F), ambient w/ air flow |
| Storage Temp. | -40 ~ 85°C (-40 ~ 185°F) |
| Operating Humidity | 10 ~ 95% @ 70°C (non-condensing) |
| Vibration | 3 Grms/5~500Hz/random operation |
| Shock | Operating 40G (11ms), Non-operating 60G with CFast/SSD |

Qualification

| | |
|----------------------|-----------------|
| Certification | CE, FCC Class A |
|----------------------|-----------------|

Power Requirement

| | |
|--------------------------|--|
| Power Input | DC 10~28V input (w/ 4-pin DC input terminal block, combining remote power on/off switch) |
| Power Consumption | Max. 50W (w/o I/O card) |

Storage

| | |
|-------------|--|
| Type | 1 or 2 x 2.5" drive bays for HDD/SSD w/ 9.5mm height limit 1 x CFast socket, outside accessible |
|-------------|--|

Mechanical

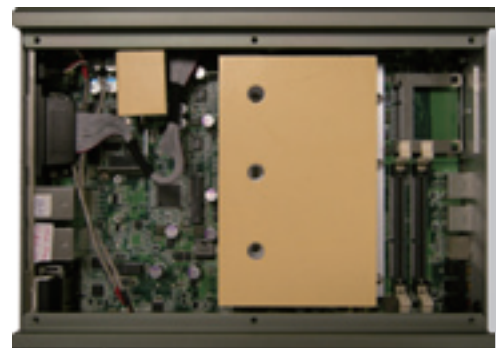
| | |
|-------------------------------|---|
| Construction | Aluminum alloy |
| Mounting | Support wall-mounting |
| Weight | 4.6 kg (10.14 lb) |
| Dimensions (W x D x H) | 195 x 268 x 110 mm (7.68" x 10.55" x 4.33") |

OS Support

Windows XP Embedded / Windows XP Professional / Windows Embedded 7 Professional / Windows Embedded 7 Standard

Ordering Information

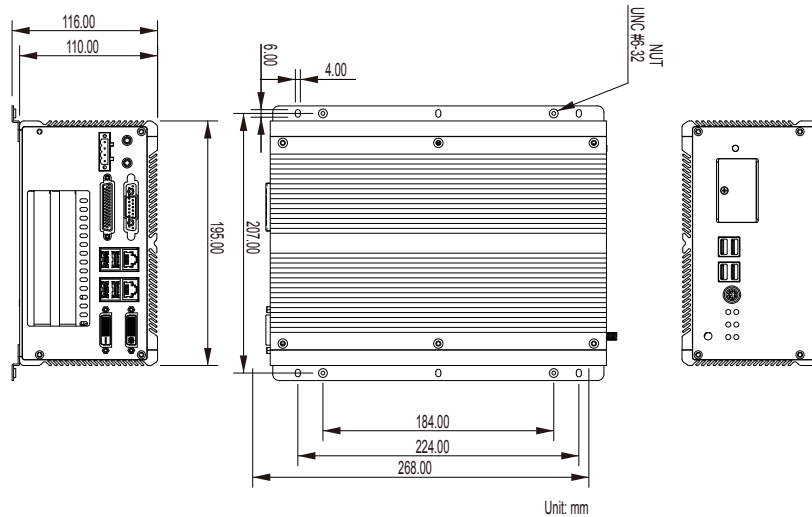
| | |
|------------------|-----------------------------|
| Rigid-753 | Fanless embedded controller |
|------------------|-----------------------------|



» Fanless Design

All specifications are subject to change without notice.

Dimensions



Standard Accessories

PAC-B120W-FSP 19V/6.32A 120W AC/DC adapter kit



CBL-7100-COM 4 x COM ports converter cable

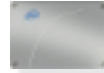


WMK-7000 Wall-mount kit for FPC-7XXX Series

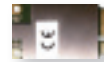


Optional Configuration (CTOS* Kit)

SSD-25040 Intel® 2.5" 40GB SATAII SSD kit



HSPA-SI1400 HSUPA 3.75G module kit & internal wiring



WIFI-IN1500 Intel® Centrino® Advanced-N 6205 WiFi module w/ 30cm internal wiring



ANT-H11 1 x 2dBi HSUPA antenna



ANT-D11 1 x WiFi Dual-band 2.4G/5G antenna



MK-3I-2G-2 Industrial DDR3 2GB SDRAM DIMM2 kit

MK-3I-4G-2 Industrial DDR3 4GB SDRAM DIMM2 kit

MK-3I-8G-2 Industrial DDR3 8GB SDRAM DIMM2 kit



*CTOS means Configure to Order Service.

» Front-access CFast & SIM for Easy Maintenance



Unscrew and pull down the door



Insert CFast card



Insert SIM card



Компания «ЭлектроПласт» предлагает заключение долгосрочных отношений при поставках импортных электронных компонентов на взаимовыгодных условиях!

Наши преимущества:

- Оперативные поставки широкого спектра электронных компонентов отечественного и импортного производства напрямую от производителей и с крупнейших мировых складов;
- Поставка более 17-ти миллионов наименований электронных компонентов;
- Поставка сложных, дефицитных, либо снятых с производства позиций;
- Оперативные сроки поставки под заказ (от 5 рабочих дней);
- Экспресс доставка в любую точку России;
- Техническая поддержка проекта, помощь в подборе аналогов, поставка прототипов;
- Система менеджмента качества сертифицирована по Международному стандарту ISO 9001;
- Лицензия ФСБ на осуществление работ с использованием сведений, составляющих государственную тайну;
- Поставка специализированных компонентов (Xilinx, Altera, Analog Devices, Intersil, Interpoint, Microsemi, Aeroflex, Peregrine, Syfer, Eurofarad, Texas Instrument, Miteq, Cobham, E2V, MA-COM, Hittite, Mini-Circuits, General Dynamics и др.);

Помимо этого, одним из направлений компании «ЭлектроПласт» является направление «Источники питания». Мы предлагаем Вам помощь Конструкторского отдела:

- Подбор оптимального решения, техническое обоснование при выборе компонента;
- Подбор аналогов;
- Консультации по применению компонента;
- Поставка образцов и прототипов;
- Техническая поддержка проекта;
- Защита от снятия компонента с производства.



Как с нами связаться

Телефон: 8 (812) 309 58 32 (многоканальный)

Факс: 8 (812) 320-02-42

Электронная почта: org@eplast1.ru

Адрес: 198099, г. Санкт-Петербург, ул. Калинина, дом 2, корпус 4, литера А.