

THIS DRAWING IS UNPUBLISHED.
VERTRAULICHE UNVERÖFFENTLICHTE ZEICHNUNG

RELEASED FOR PUBLICATION
FREI FUER VERÖFFENTLICHUNG

MATED WITH:
PASSEND ZU:
Bg 1

LOC AI
DIST -

REVISIONS
ÄNDERUNGEN

© COPYRIGHT 1998

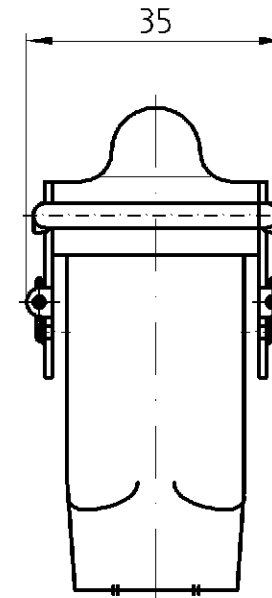
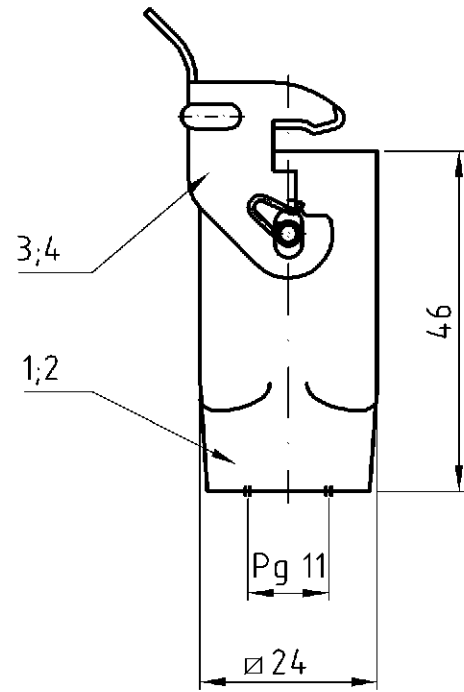
BY AMP INCORPORATED.

ALL RIGHTS RESERVED.
ALLE RECHTE VORBEHALTEN

P LTR
A3

DESCRIPTION
BESCHREIBUNG
Bestelltext geändert EGD0-1049-04

DATE 20.10.04
DWN SR
APVD SM



1	Verrigelungsbügel/close clip	V2A/stainless steel	blank/blank	4	
1	Verrigelungsbügel/close clip	St2/steel	verzinkt/zink plated	3	
1	Kupplungsgehäuse/cable-to-cable hood	Zn	schwarz/black	2	
1	Kupplungsgehäuse/cable-to-cable hood	Zn	grau/grey	1	

2-21-2		DESCRIPTION / BENENNUNG	MATERIAL	COLOR / FARBE	ITEM NO. POS.	REMARKS / BEMERKUNGEN
HA-K.3.KDO-LB.1.11Z	DESCRIPTION	THIS DRAWING IS A CONTROLLED DOCUMENT FOR AMP INCORPORATED. IT IS SUBJECT TO CHANGE AND THE CONTROLLING ENGINEERING ORGANIZATION SHOULD BE CONTACTED FOR THE LATEST REVISION. DIESES ZEICHNUNGSDOKUMENT WIRD DURCH AMP INCORPORATED KONTROLLIERT. ÄNDERUNGEN, DIE DEM TECHNISCHEN FORTSCHRITT DIENEN, SIND VORBEHALTEN. DEN JEWEL'S LETZTQUELTIGEN ÄNDERUNGSSTAND ERFAHREN SIE AUF ANFRAGE.		DWN Schneider 06.06.00	AMP HTS Elektrotechnik 53819 Neunkirchen, Germany	
		DIMENSIONS: DIMENSIONEN: mm		CHK Schweiger 06.06.00		
HA.3.KDO-LB.1.11Z	DESCRIPTION	TOLERANCES UNLESS OTHERWISE SPECIFIED: ALLGEMEINTOLERANZEN n. ISO 8015 n. ISO 2768 - mH - E n. DIN 16901 - 140		NAME		
				Cable - to - cable hood Kupplungsgehäuse HA 3		
		MATERIAL	WEIGHT GEWICHT -	SIZE A3	CAGE CODE 00779	DRAWING NO. ZEICHNUNGS-NR. 1102112
			CUSTOMER DRAWING /KUNDENZEICHNUNG	SCALE MASSSTAB 1:1	SHEET BLATT 1	OF VON 1
						REV. A3

- Notes**
- ⚠ Material: Housing: iecasting alloy
 - ⚠ Surface: - Powder varnish grey
Varnish black
 - ⚠ Varnish on the inside not necessarily

- Bemerkungen**
- ⚠ Material: Gehäuse: Legierung
 - ⚠ Oberfläche: - Pulverbeschichtung grau
Lackierung schwarz
 - ⚠ Lackierung im Gehäuseinnere ist nicht notwendig



Компания «ЭлектроПласт» предлагает заключение долгосрочных отношений при поставках импортных электронных компонентов на взаимовыгодных условиях!

Наши преимущества:

- Оперативные поставки широкого спектра электронных компонентов отечественного и импортного производства напрямую от производителей и с крупнейших мировых складов;
- Поставка более 17-ти миллионов наименований электронных компонентов;
- Поставка сложных, дефицитных, либо снятых с производства позиций;
- Оперативные сроки поставки под заказ (от 5 рабочих дней);
- Экспресс доставка в любую точку России;
- Техническая поддержка проекта, помощь в подборе аналогов, поставка прототипов;
- Система менеджмента качества сертифицирована по Международному стандарту ISO 9001;
- Лицензия ФСБ на осуществление работ с использованием сведений, составляющих государственную тайну;
- Поставка специализированных компонентов (Xilinx, Altera, Analog Devices, Intersil, Interpoint, Microsemi, Aeroflex, Peregrine, Syfer, Eurofarad, Texas Instrument, Miteq, Cobham, E2V, MA-COM, Hittite, Mini-Circuits, General Dynamics и др.);

Помимо этого, одним из направлений компании «ЭлектроПласт» является направление «Источники питания». Мы предлагаем Вам помощь Конструкторского отдела:

- Подбор оптимального решения, техническое обоснование при выборе компонента;
- Подбор аналогов;
- Консультации по применению компонента;
- Поставка образцов и прототипов;
- Техническая поддержка проекта;
- Защита от снятия компонента с производства.



Как с нами связаться

Телефон: 8 (812) 309 58 32 (многоканальный)

Факс: 8 (812) 320-02-42

Электронная почта: org@eplast1.ru

Адрес: 198099, г. Санкт-Петербург, ул. Калинина, дом 2, корпус 4, литера А.