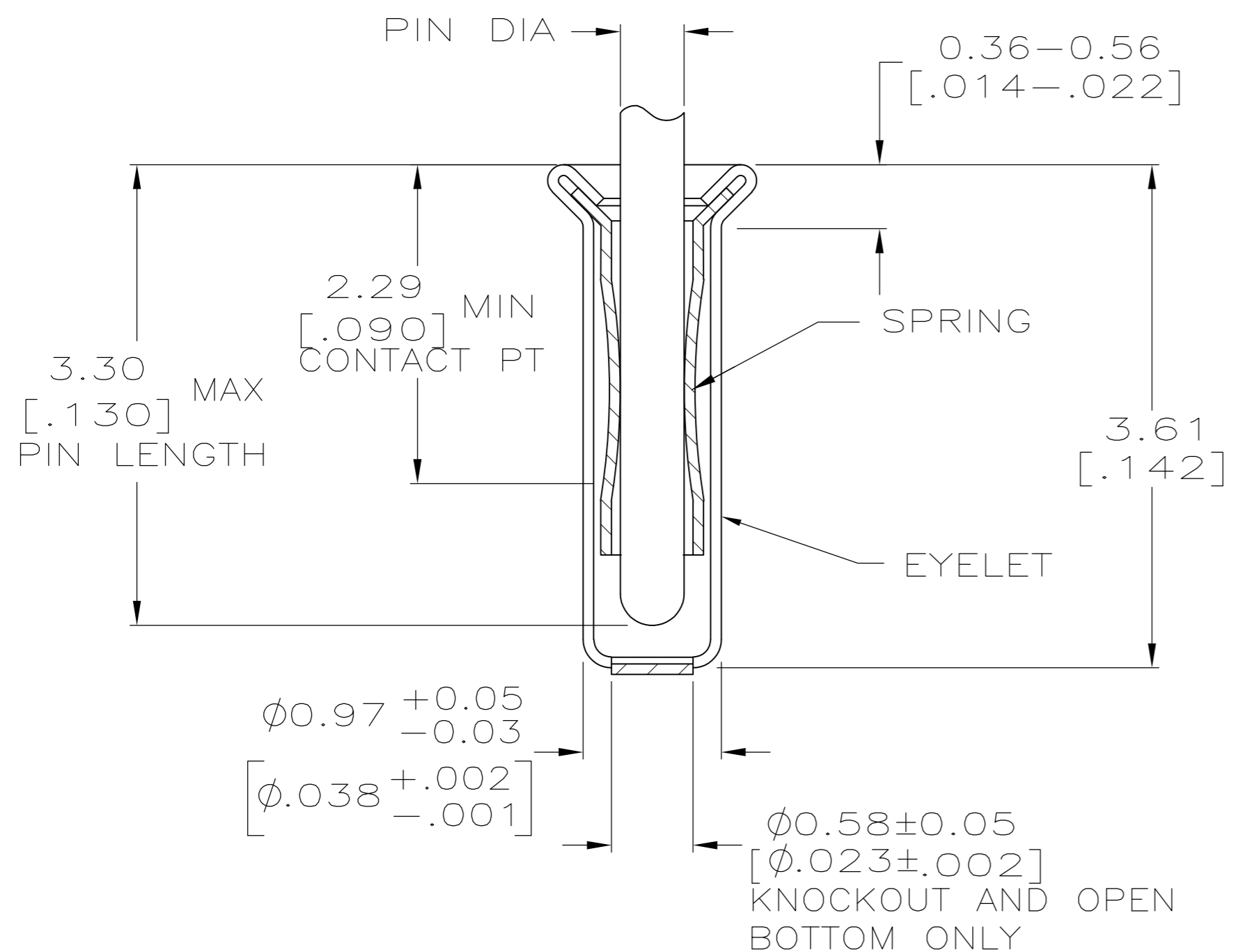
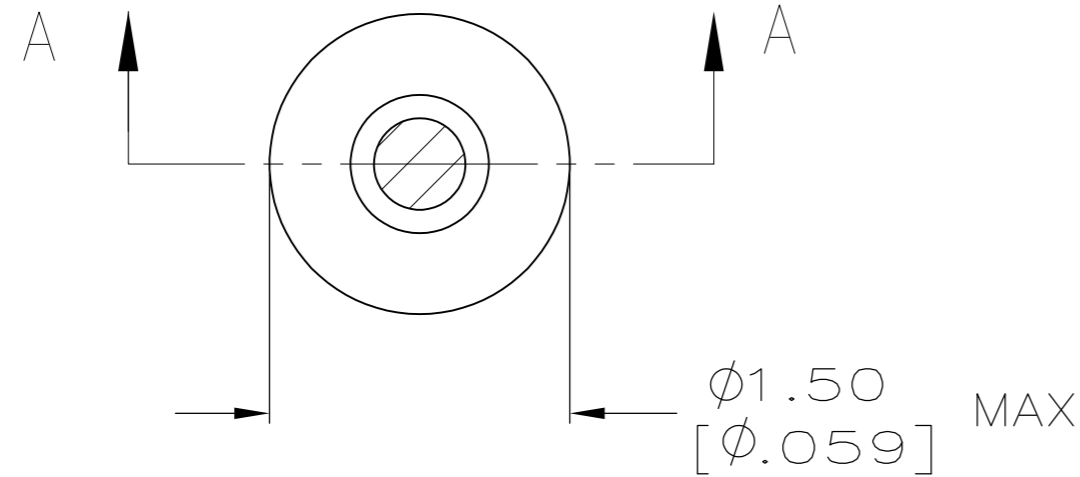


THIS DRAWING IS UNPUBLISHED. RELEASED FOR PUBLICATION
 © COPYRIGHT - By - ALL RIGHTS RESERVED.

LOC		DIST		REVISIONS			
P	LTR	DESCRIPTION		DATE	DWN	APVD	
CB5		REVISED PER ECO-11-004835		11MAR11	RK	HMR	



SECTION A-A

9 OBSOLETE PARTS: OBSOLETE CIS STREAMLINING PER D.RENAUD/D.SINISI

- 1 TIN PER MIL-T-10727 OR TIN LEAD .000254 [.000100] MIN THK.
- 2 GOLD PER MIL-G-45204, TYPE II, 0.00076 [.000030] MIN THK OVER NICKEL PER QQ-N-290 0.00028 [.000011] MIN THK ON CONTACT AREA.
- 3 GOLD FLASH PER MIL-G-45204, TYPE II, 0.13µm [.000005] MIN THK. OVER NICKEL PLATE PER QQ-N-290 0.51µm-1.52µm [.000020-.000060] EXT THK.
- 4. RECOMMENDED HOLE SIZE, PLATED OR UNPLATED:
 MACHINE INSERTION: 1.04±0.05 [.041±.002]
 HAND INSERTION: 1.02 ^{+0.10}/_{-0.00} [.040 ^{+0.004}/_{-0.000}]
- 5. APPLICATION TOOL PART NUMBER:
 MACHINE NO. 682127-2
 INSERTION HEAD NO. 682039-1
- 6 TO INSURE PROPER SPRING TENSION DO NOT EXCEED A 0.10 [.004] DIFFERENCE IN PIN DIA WHEN CHANGING TO A SMALLER PIN.
- 7. BOTTOM PLUG KNOCKOUT TOOL PART NUMBER 69729 WITH TIP PART NUMBER 69728.
- 8 MATERIAL: SPRING: BERYLLIUM COPPER (QQ-C-533)
 EYELET: COPPER (QQ-C-576)

OBsolete	Bottom Type	Recommended Pin Dia	Eyelet Finish	Spring Finish	Part No
	CLOSED	0.33-0.51 [.013-.020]	GOLD 3	GOLD 2	9-330808-3
	CLOSED	0.33-0.51 [.013-.020]	TIN 1	TIN 1	9-330808-2
	CLOSED		TIN 1	TIN 1	7-330808-5
	CLOSED		GOLD 3	GOLD 2	7-330808-4
	CLOSED		TIN 1	TIN 1	7-330808-3
	CLOSED		GOLD 3	GOLD 2	7-330808-2
	CLOSED		TIN 1	TIN 1	7-330808-1
	CLOSED		GOLD 3	GOLD 2	7-330808-0
	CLOSED		TIN 1	TIN 1	6-330808-9
	CLOSED		GOLD 3	GOLD 2	6-330808-8
	CLOSED		TIN 1	TIN 1	6-330808-7
	CLOSED		GOLD 3	GOLD 2	6-330808-5
	CLOSED		TIN 1	TIN 1	5-330808-6
	CLOSED		GOLD 3	GOLD 2	5-330808-4
	CLOSED		TIN 1	TIN 1	5-330808-3
	CLOSED		GOLD 3	GOLD 2	5-330808-1
	CLOSED		TIN 1	TIN 1	5-330808-0
	CLOSED		GOLD 3	GOLD 2	4-330808-8
	CLOSED		TIN 1	TIN 1	4-330808-7
	CLOSED		GOLD 3	GOLD 2	4-330808-2
	CLOSED		TIN 1	TIN 1	4-330808-1
	CLOSED		GOLD 3	GOLD 2	3-330808-8
	CLOSED		TIN 1	TIN 1	3-330808-7
	CLOSED		GOLD 3	GOLD 2	3-330808-1
	CLOSED		TIN 1	TIN 1	2-330808-8
	CLOSED		GOLD 3	GOLD 2	2-330808-7
	CLOSED		TIN 1	TIN 1	2-330808-2
	CLOSED		GOLD 3	GOLD 2	2-330808-1

THIS DRAWING IS A CONTROLLED DOCUMENT.

DIMENSIONS: mm [INCHES]

TOLERANCES UNLESS OTHERWISE SPECIFIED:

0 PLC	±	-
1 PLC	±	-
2 PLC	±	-
3 PLC	±	0.20 [.008]
4 PLC	±	-
ANGLES	±	-

MATERIAL: SEE TABLE

FINISH: SEE TABLE

THIS DRAWING IS A CONTROLLED DOCUMENT. DWN: R. TALLEY 4-5-91, CHK: S. ROBERTSON 8-22-91, APVD: R. MILLER 8-22-91

NAME: MINIATURE SPRING SOCKET ASSEMBLY

SIZE: A2, CAGE CODE: 00779, DRAWING NO: C-330808, RESTRICTED TO: -

CUSTOMER DRAWING, SCALE: 20:1, SHEET: 1 of 1, REV: CB5



Компания «ЭлектроПласт» предлагает заключение долгосрочных отношений при поставках импортных электронных компонентов на взаимовыгодных условиях!

Наши преимущества:

- Оперативные поставки широкого спектра электронных компонентов отечественного и импортного производства напрямую от производителей и с крупнейших мировых складов;
- Поставка более 17-ти миллионов наименований электронных компонентов;
- Поставка сложных, дефицитных, либо снятых с производства позиций;
- Оперативные сроки поставки под заказ (от 5 рабочих дней);
- Экспресс доставка в любую точку России;
- Техническая поддержка проекта, помощь в подборе аналогов, поставка прототипов;
- Система менеджмента качества сертифицирована по Международному стандарту ISO 9001;
- Лицензия ФСБ на осуществление работ с использованием сведений, составляющих государственную тайну;
- Поставка специализированных компонентов (Xilinx, Altera, Analog Devices, Intersil, Interpoint, Microsemi, Aeroflex, Peregrine, Syfer, Eurofarad, Texas Instrument, Miteq, Cobham, E2V, MA-COM, Hittite, Mini-Circuits, General Dynamics и др.);

Помимо этого, одним из направлений компании «ЭлектроПласт» является направление «Источники питания». Мы предлагаем Вам помощь Конструкторского отдела:

- Подбор оптимального решения, техническое обоснование при выборе компонента;
- Подбор аналогов;
- Консультации по применению компонента;
- Поставка образцов и прототипов;
- Техническая поддержка проекта;
- Защита от снятия компонента с производства.



Как с нами связаться

Телефон: 8 (812) 309 58 32 (многоканальный)

Факс: 8 (812) 320-02-42

Электронная почта: org@eplast1.ru

Адрес: 198099, г. Санкт-Петербург, ул. Калинина, дом 2, корпус 4, литера А.