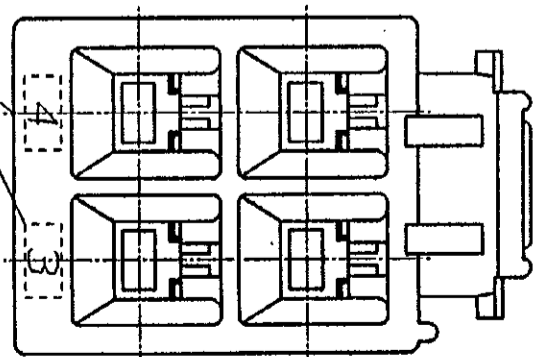
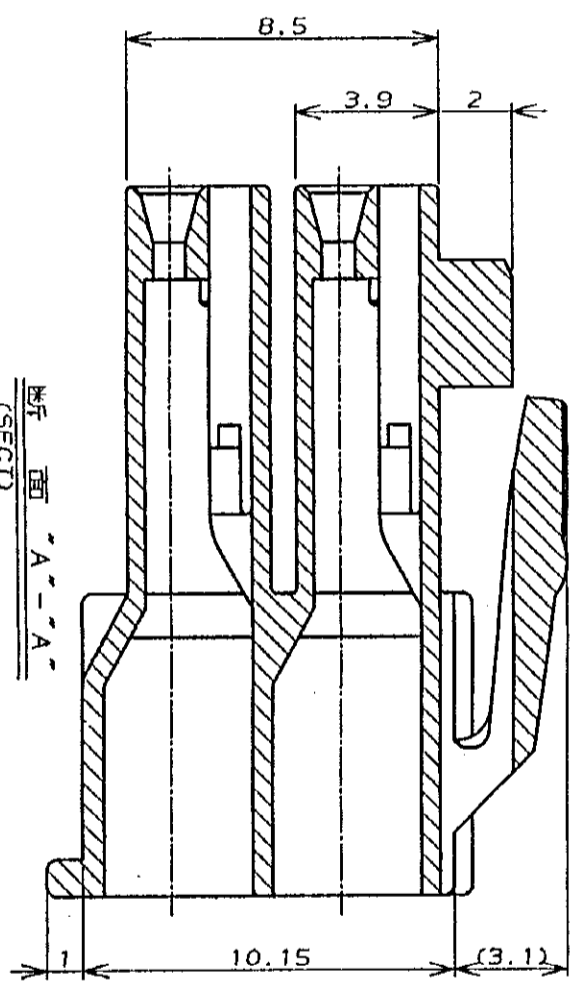
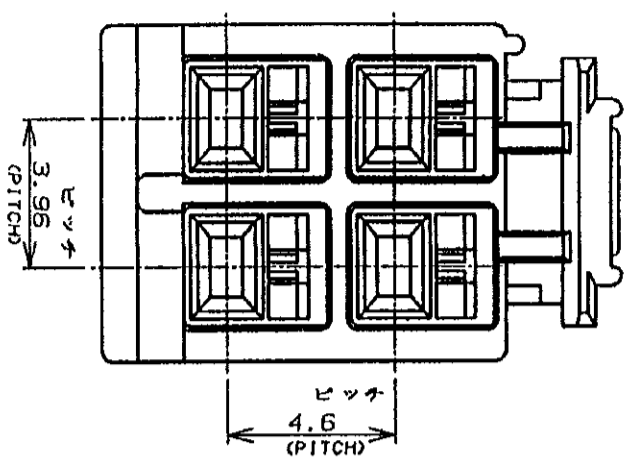
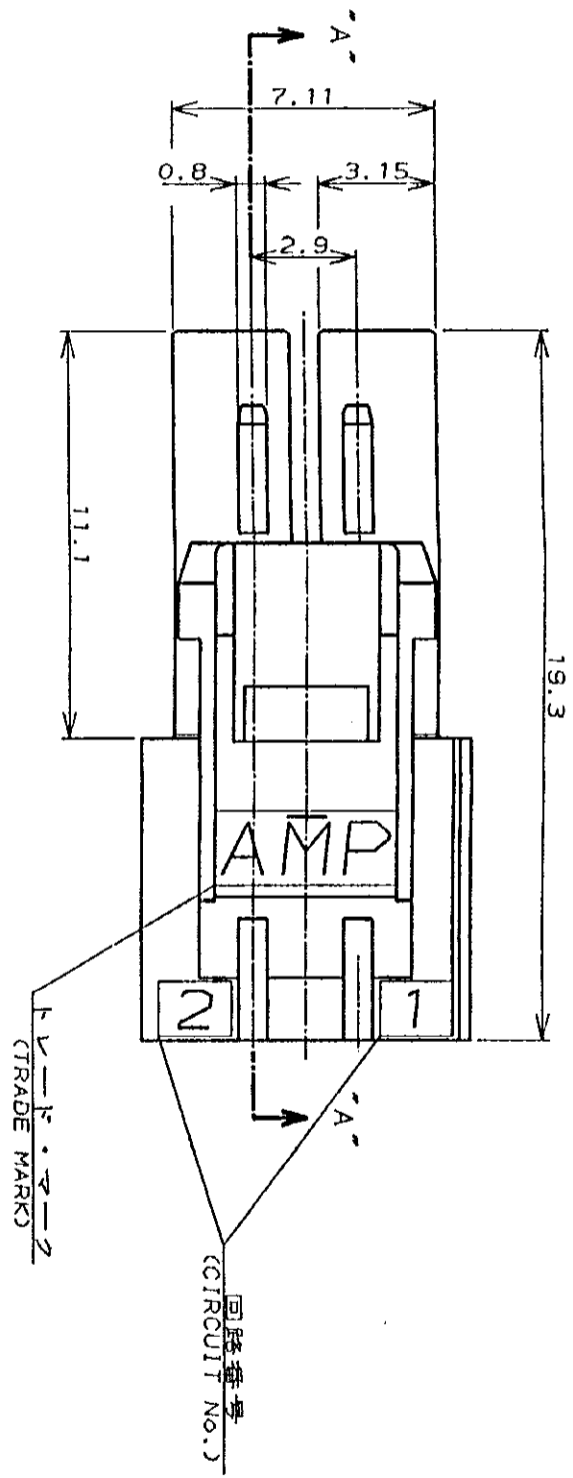


4 3 2 1



NOTES:

1. PRODUCT SPEC.: 108-5302
2. APPLICABLE CONTACT P/N
REC CONTACT: 175152-CYC*20-16AWG
: 175151-CYC*26-22AWG
3. MATING CONN. P/N
CAP H56: 176284-CXFREE HANGING)
176294-CX(PANEL MOUNT)
TAB CONTACT: 175150-CYC*20-16AWG
175149-CYC*26-22AWG
4. INSTRUCTION SHEET : IS-503J

- 注:
1. 適用製品規格: 108-5302
 2. 適用コネクタ型番
リセ・コネクタ: 175152-CYC*20-16AWG
175151-CYC*26-22AWG
 3. 適合相手側製品型番
キヤッツ・ハウジング: 176284-CX(吊りタイプ)
176294-CX(パネル取付タイプ)
タブ・コネクタ: 175150-CYC*20-16AWG
175149-CYC*26-22AWG
 4. 取扱説明書: IS-503J

TR	変更 (REVISION RECORD)	DR	CHK	DATE
0	作 成	J-12119	M.S.Y.F.	10/13/89
A	改 訂	J-12193	M.S.Y.F.	11/8/89
B	改 訂	FJ00-0006-93	M.S.Y.F.	11/8/89

① 18	材料 (MATERIAL)	仕上 (FINISH)
A	UL94V-0	
B	UL94V-0	

① 19	回路番号 (CIRCUIT No.)	型番 (P/N)
1	1	176273-9
2	2	176273-1

色 (COLOR)	位置 (Pos.)	型番 (P/N)
黒 (BLACK)	4	176273-9
青 (BLUE)	1	-6
黄 (YELLOW)	2	-4
赤 (RED)	3	-2
自然色 (NATURAL)	4	176273-1

AMP
日本エンプラ株式会社
Tokyo, Japan

名称 (NAME) AMPユニバーサルパワーコネクタ 4極
3.96mmピッチプラグハウジング (2列タイプ)
AMP UNIVERSAL POWER CONN. 3.96mm PITCH PLUG HOUSING 4 POS DBL ROW

寸法 (DIMENSIONS)
全長: 19.3 ±0.2
全幅: 10.15 ±0.25
ピッチ: 3.96 ±0.3

(CUSTOMER DRAWING) 参考 図



Компания «ЭлектроПласт» предлагает заключение долгосрочных отношений при поставках импортных электронных компонентов на взаимовыгодных условиях!

Наши преимущества:

- Оперативные поставки широкого спектра электронных компонентов отечественного и импортного производства напрямую от производителей и с крупнейших мировых складов;
- Поставка более 17-ти миллионов наименований электронных компонентов;
- Поставка сложных, дефицитных, либо снятых с производства позиций;
- Оперативные сроки поставки под заказ (от 5 рабочих дней);
- Экспресс доставка в любую точку России;
- Техническая поддержка проекта, помощь в подборе аналогов, поставка прототипов;
- Система менеджмента качества сертифицирована по Международному стандарту ISO 9001;
- Лицензия ФСБ на осуществление работ с использованием сведений, составляющих государственную тайну;
- Поставка специализированных компонентов (Xilinx, Altera, Analog Devices, Intersil, Interpoint, Microsemi, Aeroflex, Peregrine, Syfer, Eurofarad, Texas Instrument, Miteq, Cobham, E2V, MA-COM, Hittite, Mini-Circuits, General Dynamics и др.);

Помимо этого, одним из направлений компании «ЭлектроПласт» является направление «Источники питания». Мы предлагаем Вам помощь Конструкторского отдела:

- Подбор оптимального решения, техническое обоснование при выборе компонента;
- Подбор аналогов;
- Консультации по применению компонента;
- Поставка образцов и прототипов;
- Техническая поддержка проекта;
- Защита от снятия компонента с производства.



Как с нами связаться

Телефон: 8 (812) 309 58 32 (многоканальный)

Факс: 8 (812) 320-02-42

Электронная почта: org@eplast1.ru

Адрес: 198099, г. Санкт-Петербург, ул. Калинина, дом 2, корпус 4, литера А.