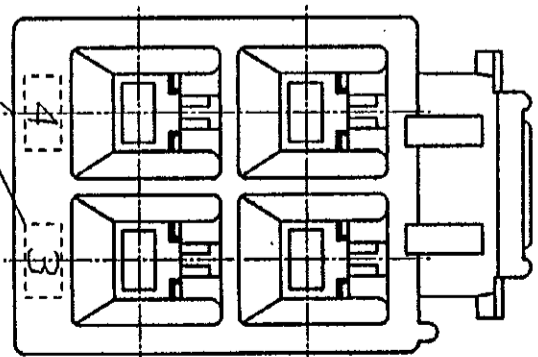
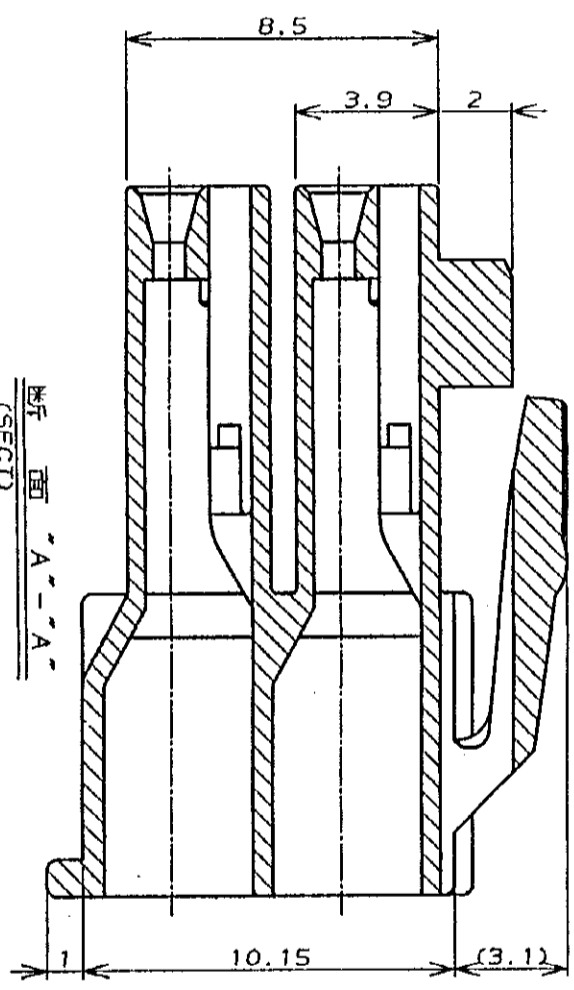
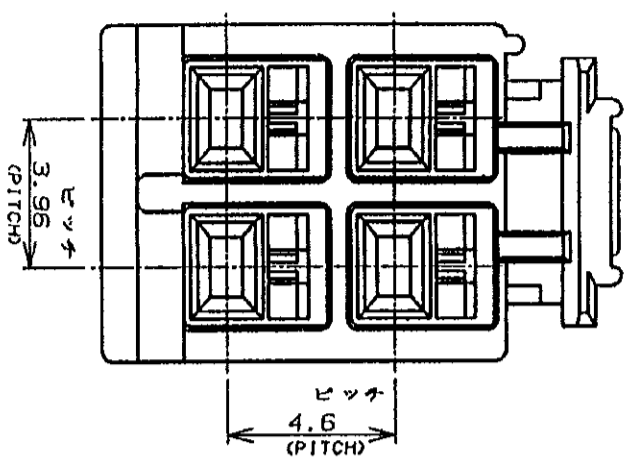
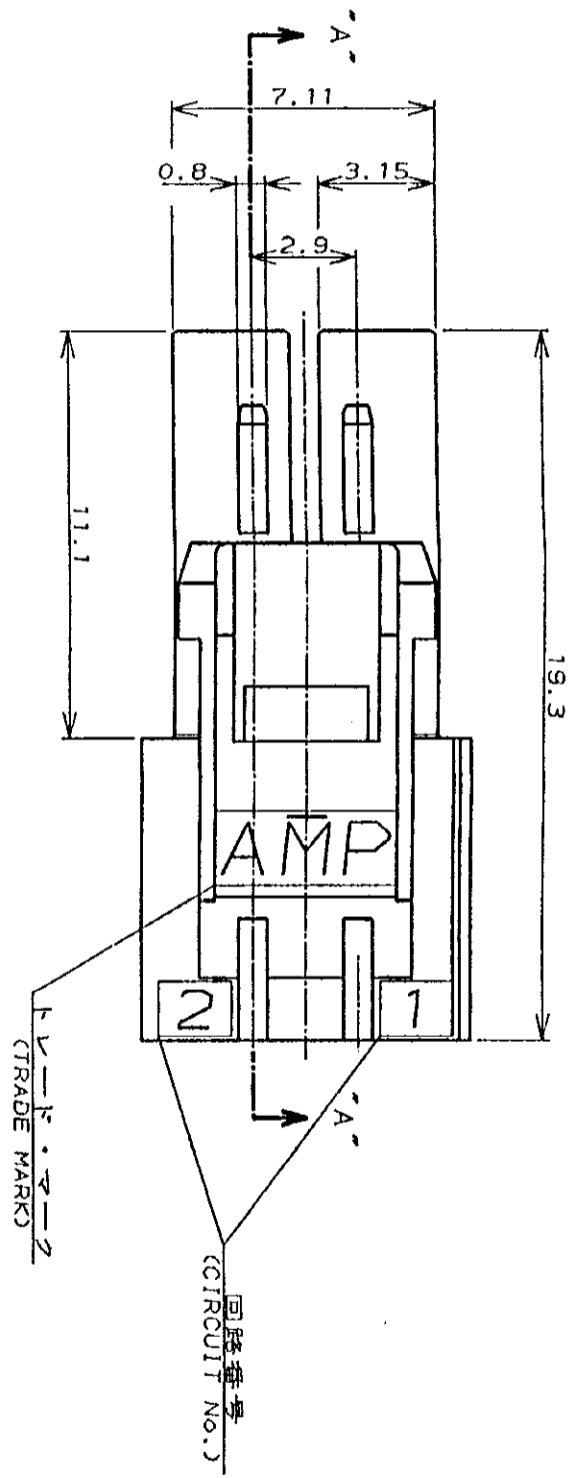


4 3 2 1



NOTES:

1. PRODUCT SPEC.: 108-5302
2. APPLICABLE CONTACT P/N
REC CONTACT: 175152-CK*20-16AWG
: 175151-CK*26-22AWG
3. MATING CONN. P/N
CAP H56: 176284-CK(FREE HANGING)
176294-CK(PANEL MOUNT)
TAB CONTACT: 175150-CK*20-16AWG
175149-CK*26-22AWG
4. INSTRUCTION SHEET : IS-503J

- 注:
1. 適用製品規格: 108-5302
 2. 適用コネクタ型番
リセ・コネクタ: 175152-CK*20-16AWG
175151-CK*26-22AWG
 3. 適合相手側製品型番
キヤッツ・ハウジング: 176284-CK(吊りタイプ)
176294-CK(パネル取付タイプ)
タブ・コネクタ: 175150-CK*20-16AWG
175149-CK*26-22AWG
 4. 取扱説明書: IS-503J

LTR	変更 (REVISION RECORD)	DR	CHK	DATE
0	作 成 J-12119 M.S.Y.F.			10/13/89
A	改 訂 J-12193 M.S.			11/8/89
B	改 訂 FJ00-0006-93			11/8/89

⑮	材料 (MATERIAL)	仕上 (FINISH)
A	銅 (COPPER)	メッキ (PLATING)
B	絶縁樹脂 (INSULATION DIA.)	無 (NONE)

名称 (NAME)	AMPユニバーサルパワーコネクタ
規格 (SPEC.)	AMP UNIVERSAL POWER CONN. 3.96mm PITCH PLUG HOUSING 4 POS (DBL ROW)
寸法 (DIM.)	全長: 19.3 ±0.2 全高: 11.1 ±0.25 全幅: 8.5 ±0.3
公差 (TOL.)	寸法: ±0.2 位置: ±0.25 角度: ±0.3
寸法 (SCALE)	1:1
REV.	B
SHEET	1 OF 1

色 (COLOR)	位置 (POS.)	型番 (P/N)
黒 (BLACK)	4	176273-9
青 (BLUE)	1	-6
黄 (YELLOW)	2	-4
赤 (RED)	3	-2
自然色 (NATURAL)	4	176273-1
ハウジング色調 (HOUSING COLOR)	種数 (Pos.)	型番 (P/N)

AMP

日本エー・エム・ピー株式会社
Tokyo, Japan

(CUSTOMER DRAWING) 参考 図



Компания «ЭлектроПласт» предлагает заключение долгосрочных отношений при поставках импортных электронных компонентов на взаимовыгодных условиях!

Наши преимущества:

- Оперативные поставки широкого спектра электронных компонентов отечественного и импортного производства напрямую от производителей и с крупнейших мировых складов;
- Поставка более 17-ти миллионов наименований электронных компонентов;
- Поставка сложных, дефицитных, либо снятых с производства позиций;
- Оперативные сроки поставки под заказ (от 5 рабочих дней);
- Экспресс доставка в любую точку России;
- Техническая поддержка проекта, помощь в подборе аналогов, поставка прототипов;
- Система менеджмента качества сертифицирована по Международному стандарту ISO 9001;
- Лицензия ФСБ на осуществление работ с использованием сведений, составляющих государственную тайну;
- Поставка специализированных компонентов (Xilinx, Altera, Analog Devices, Intersil, Interpoint, Microsemi, Aeroflex, Peregrine, Syfer, Eurofarad, Texas Instrument, Miteq, Cobham, E2V, MA-COM, Hittite, Mini-Circuits, General Dynamics и др.);

Помимо этого, одним из направлений компании «ЭлектроПласт» является направление «Источники питания». Мы предлагаем Вам помощь Конструкторского отдела:

- Подбор оптимального решения, техническое обоснование при выборе компонента;
- Подбор аналогов;
- Консультации по применению компонента;
- Поставка образцов и прототипов;
- Техническая поддержка проекта;
- Защита от снятия компонента с производства.



Как с нами связаться

Телефон: 8 (812) 309 58 32 (многоканальный)

Факс: 8 (812) 320-02-42

Электронная почта: org@eplast1.ru

Адрес: 198099, г. Санкт-Петербург, ул. Калинина, дом 2, корпус 4, литера А.