

# PVA Short Stroke Key Switches



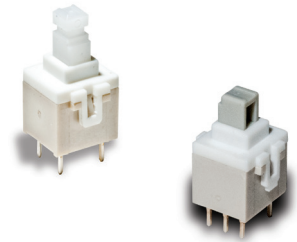
A Pushbutton

## Features/Benefits

- Compact design
- Short stroke to latch
- Wide variety of actuator heights
- Adapted for medium power applications
- RoHS compliant and compatible

## Typical Applications

- Automotive (air conditioning, lighting)
- Industrial
- Control panel



## Construction

FUNCTION: Momentary, Push-Push  
 CONTACT ARRANGEMENT:  
 PVA1: 2 make contacts (DPST)  
 PVA2: 2 change over contacts (DPDT)  
 SWITCHING MODE: Non-shorting  
 TERMINALS: PC pins<sup>1</sup>

## Mechanical

TOTAL TRAVEL / LATCHING TRAVEL:  
 OA: 2,4 mm  
 EE: 2,4 / 1,5 mm  
 ELECTRICAL TRAVEL: 0.8 mm (1.1 for PVA2 OA H5)  
 OPERATING FORCE: 1,2N; 1,7N; 3,5N

## Process

SOLDERABILITY:  
 Wave soldering, compatible with lead free soldering profile  
 Hand soldering, 350°C for 3 seconds

Note: Specifications listed above are for switches with standard options.  
 For information on specific and custom switches, please contact technical support using the "Ask a Specialist" option on the PVA product web page.v

## Electrical

SWITCHING POWER MAX.: 3 W DC  
 SWITCHING VOLTAGE MAX.: 32 V DC  
 SWITCHING CURRENT MAX.: 100 mA DC\*  
 DIELECTRIC STRENGTH (50 Hz / 1 min):  
 1000 V between open contacts, PVA2: 750 V  
 OPERATING LIFE:  
 OA (momentary):  $\geq 1 \times 10^5$  operations  
 EE (push-push):  $\geq 1 \times 10^6$  operations  
 CONTACT RESISTANCE: Initial  $\leq 100 \text{ m}\Omega$   
 INSULATION RESISTANCE:  $\geq 10^{10} \Omega$   
 BOUNCE TIME:  $\leq 3 \text{ ms}$

## Environmental

OPERATING TEMPERATURE: -40°C to 85°C.<sup>2</sup>

- 1) "Snap-in" contacts on request, Version SNA with pins bent inside (standard)
- 2) With button +70°C

## How To Order

Our easy build-a-switch concept allows you to mix and match options to create the switch you need. To order, select desired option from each category and place it in the appropriate box. **Some of the configurations may not be available or could require some development.**

### Switch



### Button

Buttons must be ordered separately.  
 Shipped in bulk.



\*Compatible with H1 and H3 actuator models only.



# PVA Short Stroke Key Switches

A

SERIES

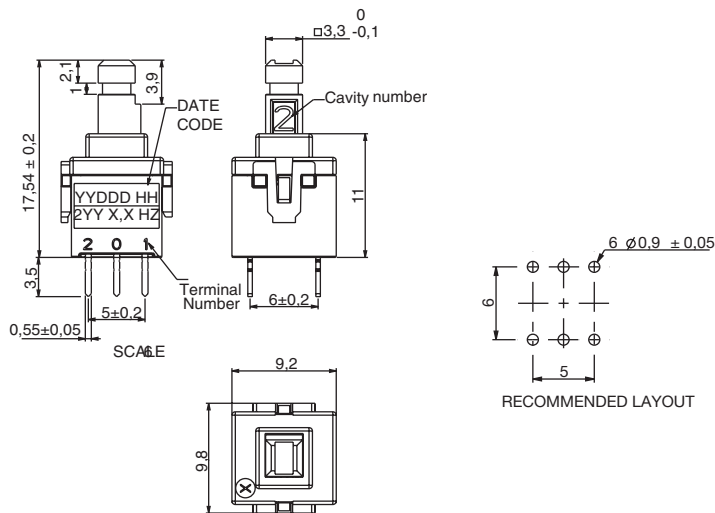


Pushbutton

## PVA1 (DPST)



## PVA2 (DPDT)



## MECHANICAL FUNCTION



OPTION CODE	FUNCTION
<b>OA</b>	Momentary
<b>EE</b>	Push-Push

**OA**



**EE**



# PVA Short Stroke Key Switches



A

Pushbutton

## TOTAL HEIGHT



**H1** 17,5 MM



**H2** 23 MM



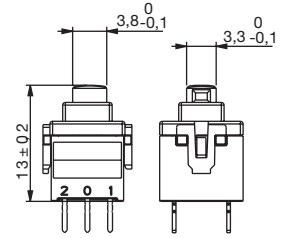
**H3** 20,5 MM



**H4** 15 MM



**H5** 13 MM  
(MOMENTARY ONLY)



## OPERATING FORCE



- 1.2N** PVA1 ONLY
- 1.7N** PVA2 ONLY
- 3.5N**

## TERMINATION



**SNA with PVA1**



**SNA with PVA2**



## BUTTONS



BUTTONS MUST BE ORDERED SEPARATELY. SHIPPED IN BULK.

**PE**



**PV**



OPTION CODE	COLOR
<b>RD</b>	Red
<b>GY</b>	Gray
<b>BK</b>	Black
<b>WH</b>	White



Компания «ЭлектроПласт» предлагает заключение долгосрочных отношений при поставках импортных электронных компонентов на взаимовыгодных условиях!

Наши преимущества:

- Оперативные поставки широкого спектра электронных компонентов отечественного и импортного производства напрямую от производителей и с крупнейших мировых складов;
- Поставка более 17-ти миллионов наименований электронных компонентов;
- Поставка сложных, дефицитных, либо снятых с производства позиций;
- Оперативные сроки поставки под заказ (от 5 рабочих дней);
- Экспресс доставка в любую точку России;
- Техническая поддержка проекта, помощь в подборе аналогов, поставка прототипов;
- Система менеджмента качества сертифицирована по Международному стандарту ISO 9001;
- Лицензия ФСБ на осуществление работ с использованием сведений, составляющих государственную тайну;
- Поставка специализированных компонентов (Xilinx, Altera, Analog Devices, Intersil, Interpoint, Microsemi, Aeroflex, Peregrine, Syfer, Eurofarad, Texas Instrument, Miteq, Cobham, E2V, MA-COM, Hittite, Mini-Circuits, General Dynamics и др.);

Помимо этого, одним из направлений компании «ЭлектроПласт» является направление «Источники питания». Мы предлагаем Вам помощь Конструкторского отдела:

- Подбор оптимального решения, техническое обоснование при выборе компонента;
- Подбор аналогов;
- Консультации по применению компонента;
- Поставка образцов и прототипов;
- Техническая поддержка проекта;
- Защита от снятия компонента с производства.



#### Как с нами связаться

**Телефон:** 8 (812) 309 58 32 (многоканальный)

**Факс:** 8 (812) 320-02-42

**Электронная почта:** [org@eplast1.ru](mailto:org@eplast1.ru)

**Адрес:** 198099, г. Санкт-Петербург, ул. Калинина, дом 2, корпус 4, литера А.