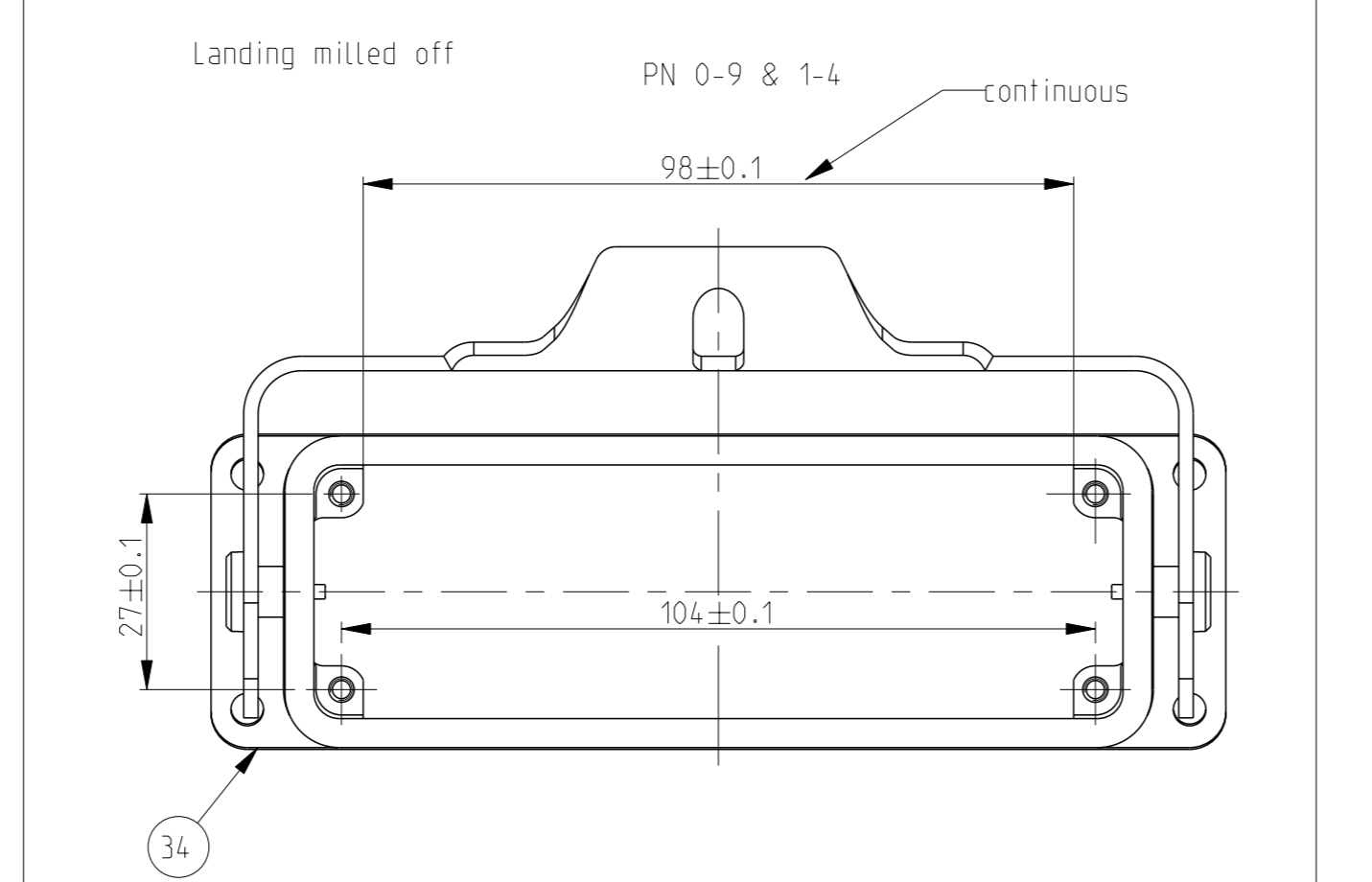
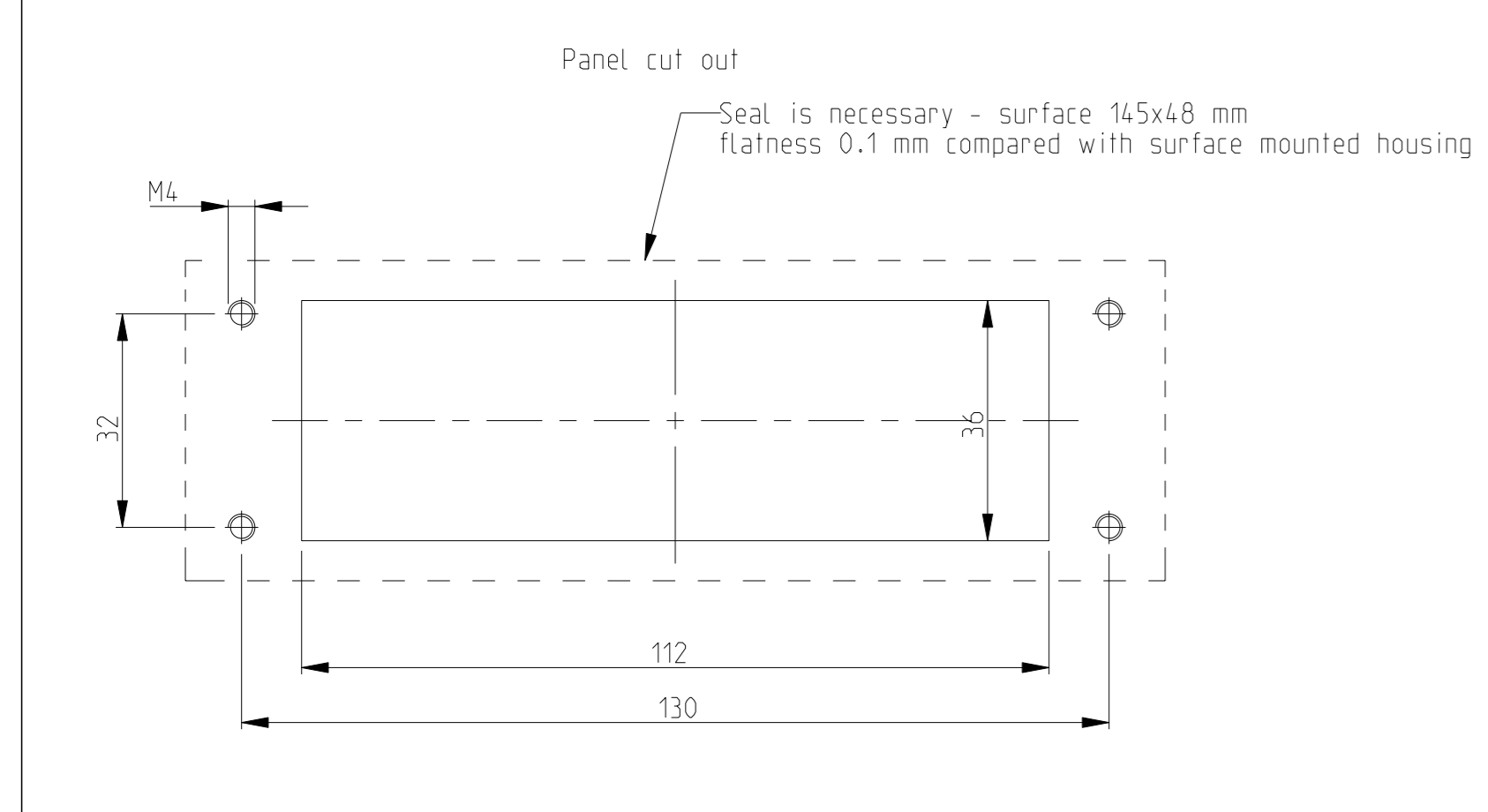
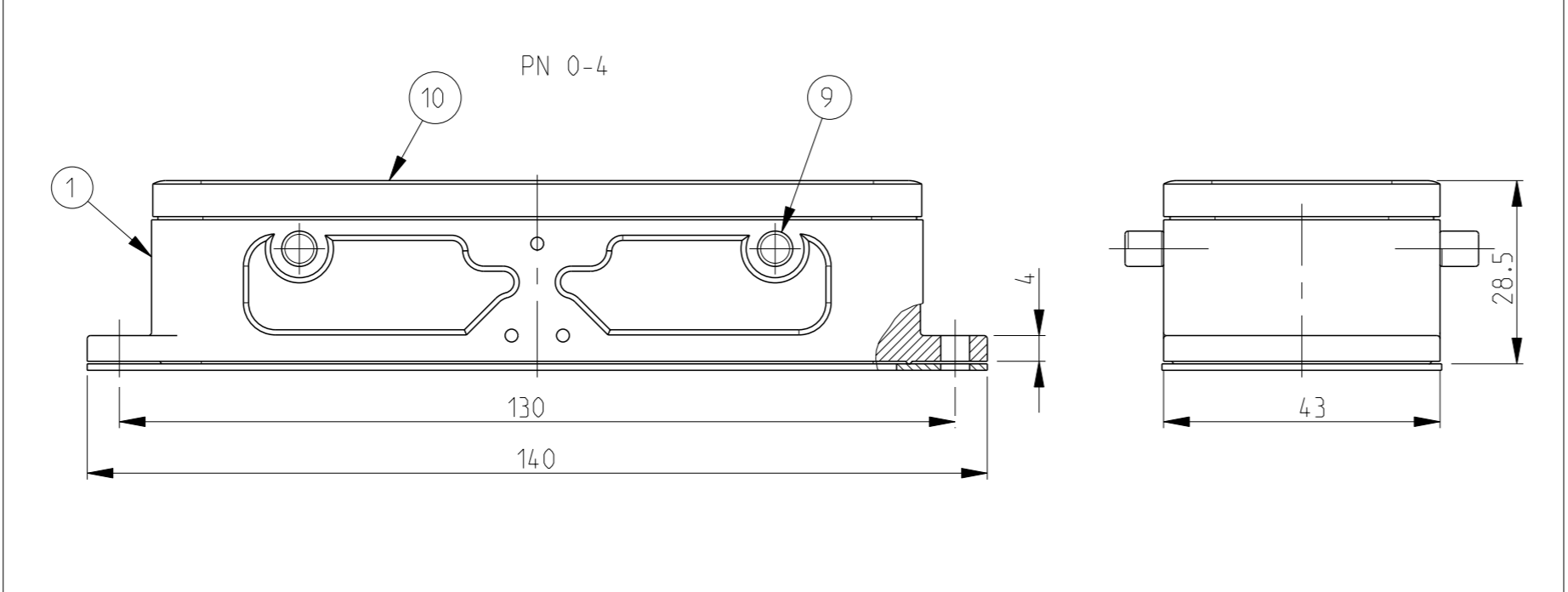
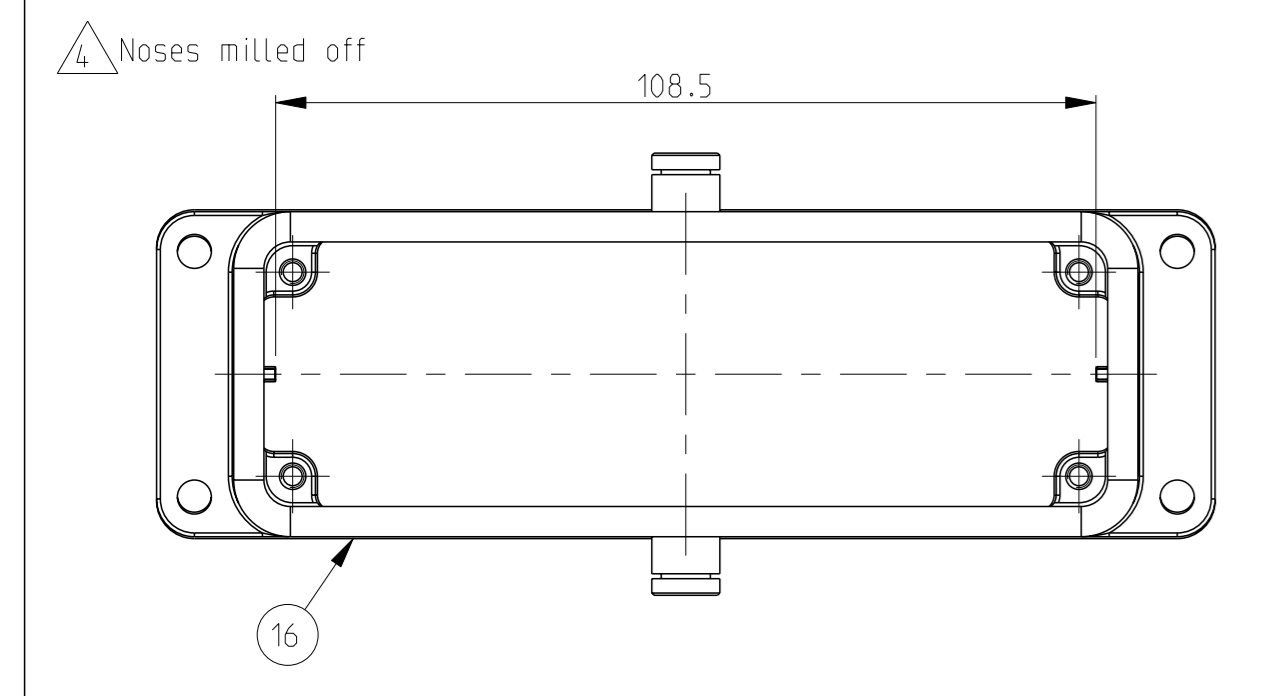
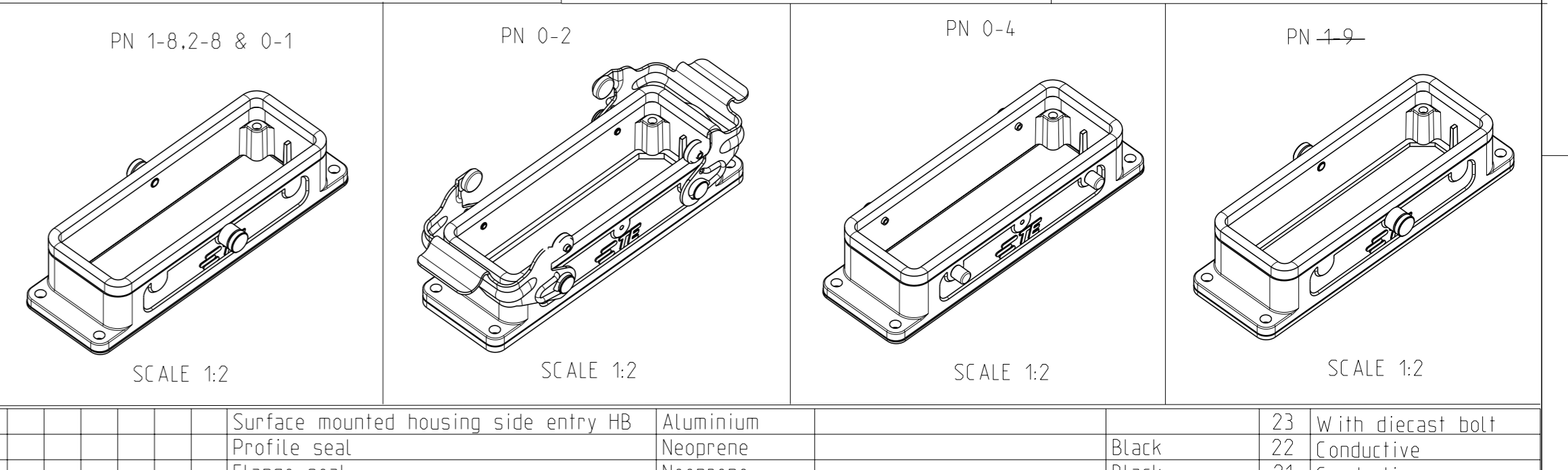
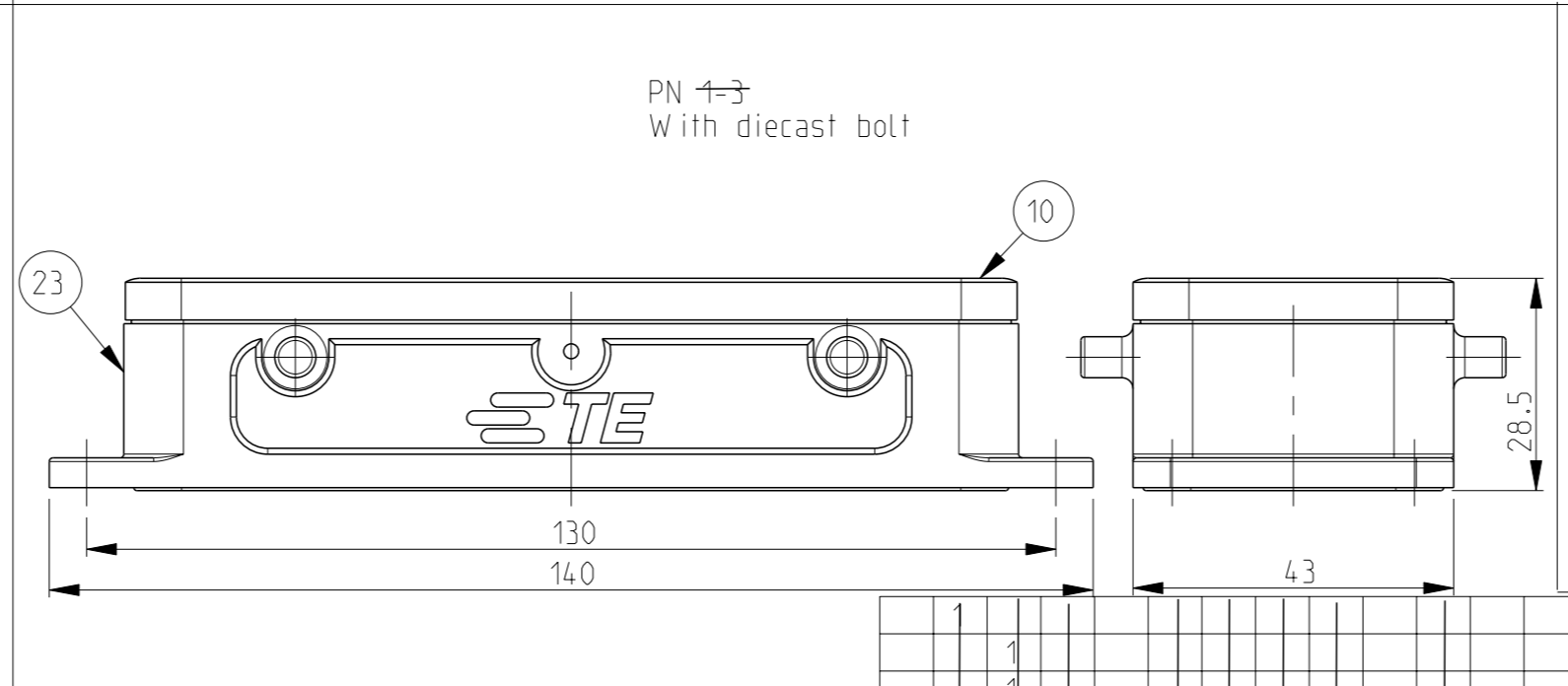
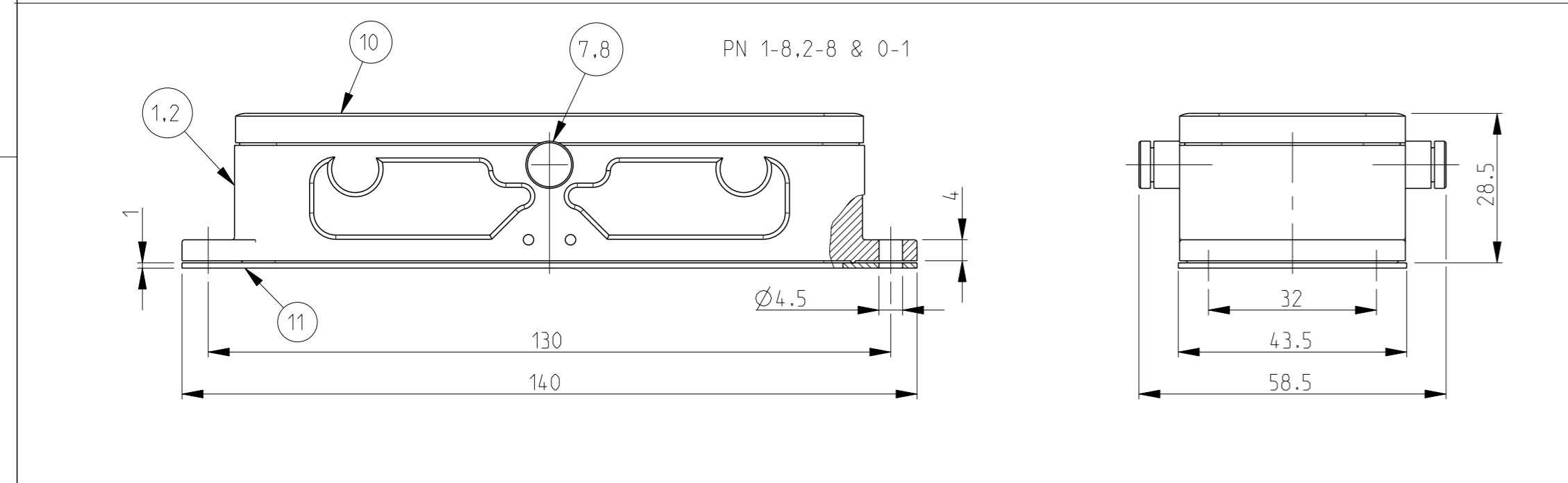
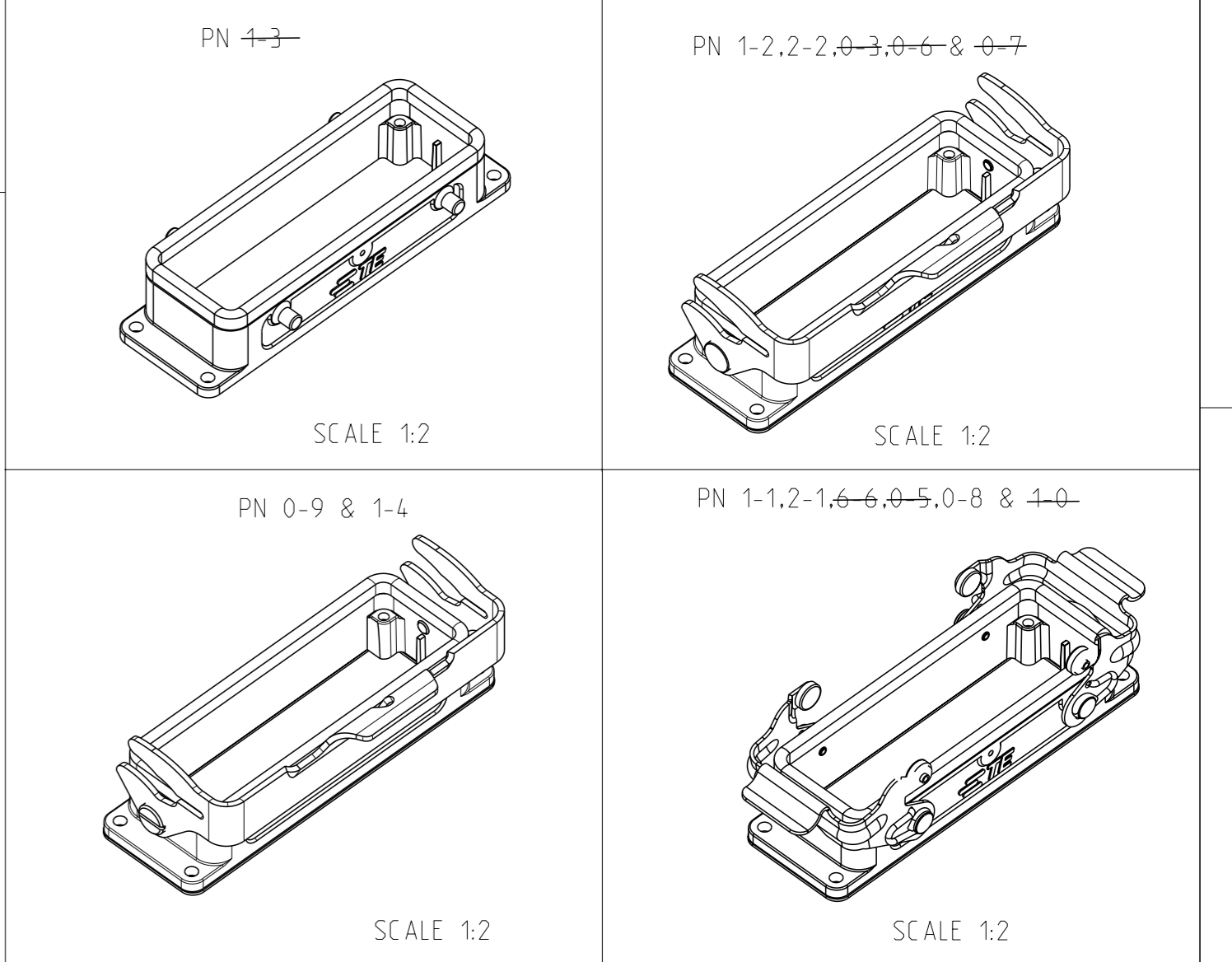


REVISIONS					
P	LYR	DESCRIPTION	DATE	OWN	APVD
B12		ECR-15-012961	09SEP2015	GCM	MKO
C		ECR-15-015721	18FEB2016	GCM	JB
C1		ECR-16-015318	18AUG2017	GR	MKO
C2		ECR-16-016768	15NOV2017	GR	MKO

NOTES
 1 Material : Housing : aluminium die casting alloy
 Seals : Neoprene : Viton
 2 Surface : Varnish - Grey
 - Aluminium oxide
 - Varnish black
 3 Varnish on the inside is not necessary
 4 Packaging
 Quantity 5 pieces in a box



1-4	1-3	1-1	0-6	0-9	0-1	0-7	0-0	0-6	0-0	0-4	0-0	0-3	0-2	0-12	0-8	0-2	0-1	0-1	0-1	DESCRIPTION	MATERIAL	SURFACE	COLOR	ITEM NO	NOTES
																				Surface mounted housing side entry HB	Aluminium		Black	23	With diecast bolt
																				Profile seal	Neoprene		Black	22	Conductive
																				Flange seal	Neoprene		Black	21	Conductive
																				Surface mounted housing side entry HB	Aluminium	Chromit AL TCP passivation	Black RAL9005	20	
																				Surface mounted housing side entry HB	Aluminium		Grey RAL7001	19	Neutral
																				Flange seal	Neoprene		Black	18	2 mm thick
																				Surface mounted housing side entry HB	Aluminium		Grey RAL7001	17	Noses milled off
																				Surface mounted housing side entry HB	Aluminium		Grey	16	Without TE indication
																				Surface mounted housing side entry HB-K	Aluminium	Aluminium oxide	Blank	15	Without TE indication
																				Surface mounted housing side entry HB	Aluminium		Grey RAL7001	14	Elecon-logo
																				Flanged seal	Viton		Black	13	
																				Profile seal	Viton		Light grey	12	3 mm thick
																				Flange seal	Neoprene		Black	11	1 mm thick
																				Profile seal	Neoprene		Black	10	
																				VS-Clip bolt	Steel	Zinc plated	Blue	9	
																				ZB-Clip bolt	Stainless steel		Blank	8	
																				ZB-Clip bolt	Steel	Zinc plated	Blue	7	
																				LB-Side clip	Stainless steel		Blank	6	
																				LB-Side clip	Steel	Zinc plated	Blue	5	
																				VS-Locking clip	Stainless steel		Blank	4	
																				VS-Locking clip	Steel	Zinc plated	Blue	3	
																				Surface mounted housing side entry HB-K	Aluminium		Black RAL9005	2	
																				Surface mounted housing side entry HB	Aluminium		Grey RAL7001	1	

THIS DRAWING IS A CONTROLLED DOCUMENT. DWG: Schwieger 23.07.1997
 CHK: Kramer 26.06.1998

STE TE Connectivity

DIMENSIONS: mm
 TOLERANCES UNLESS OTHERWISE SPECIFIED:
 0 PLC ±0.1
 1 PLC ±0.2
 2 PLC ±0.3
 3 PLC ±0.4
 4 PLC ±0.5
 ANGLES FINISH

PRODUCT SPEC: 108-74.001/74.003
 APPLICATION SPEC: 114-74.001/74.004/74.005

WEIGHT: -
 CUSTOMER DRAWING

NAME: Surface mounted housing bottom entry assy HB.24
 SIZE: A1
 CAGE CODE: 00779
 DRAWING NO: 1102291
 SCALE: 1:1
 SHEET: 1 of 1
 REV: C2



Компания «ЭлектроПласт» предлагает заключение долгосрочных отношений при поставках импортных электронных компонентов на взаимовыгодных условиях!

Наши преимущества:

- Оперативные поставки широкого спектра электронных компонентов отечественного и импортного производства напрямую от производителей и с крупнейших мировых складов;
- Поставка более 17-ти миллионов наименований электронных компонентов;
- Поставка сложных, дефицитных, либо снятых с производства позиций;
- Оперативные сроки поставки под заказ (от 5 рабочих дней);
- Экспресс доставка в любую точку России;
- Техническая поддержка проекта, помощь в подборе аналогов, поставка прототипов;
- Система менеджмента качества сертифицирована по Международному стандарту ISO 9001;
- Лицензия ФСБ на осуществление работ с использованием сведений, составляющих государственную тайну;
- Поставка специализированных компонентов (Xilinx, Altera, Analog Devices, Intersil, Interpoint, Microsemi, Aeroflex, Peregrine, Syfer, Eurofarad, Texas Instrument, Miteq, Cobham, E2V, MA-COM, Hittite, Mini-Circuits, General Dynamics и др.);

Помимо этого, одним из направлений компании «ЭлектроПласт» является направление «Источники питания». Мы предлагаем Вам помощь Конструкторского отдела:

- Подбор оптимального решения, техническое обоснование при выборе компонента;
- Подбор аналогов;
- Консультации по применению компонента;
- Поставка образцов и прототипов;
- Техническая поддержка проекта;
- Защита от снятия компонента с производства.



Как с нами связаться

Телефон: 8 (812) 309 58 32 (многоканальный)

Факс: 8 (812) 320-02-42

Электронная почта: org@eplast1.ru

Адрес: 198099, г. Санкт-Петербург, ул. Калинина, дом 2, корпус 4, литера А.