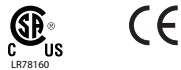




## KUSBVX Series

### Vertical Top Entry Universal Serial Bus 3.0

### Features



- Also Known as SuperSpeed USB
- Vertical Top Entry, Through Hole Termination
- B Type Available
- Meets USB-IF 3.0 Specification
- Backwards and Forward Compatible to USB 2.0 Products
- CSA/NRTL Certified File No. LR78160

### Performance Specifications

#### Materials and Finish

**Insulator:** PBT+30%GF Thermoplastic, UL 94V-0 Rated, Blue Color

**Contact A (4 Pin):** Phosphor Bronze

**Contact B (5 Pin):** Brass

**Plating:** 30µ" Gold Plating over Nickel on Contact area, Tin Plating on Solder Tail

**Shell:** Brass, Nickel Plated

#### Electrical Characteristics

**Rated Current:** 1.8A

**Insulation Resistance:** 1000 Megohms

**Contact Resistance:** 50 milliohms Max.

**Dielectric Withstanding Voltage:** 100V AC Min.

#### Mechanical Characteristics

**Insertion Force:** 2.5Kg Max.

**Withdrawal Force:** 1.0-2.5Kg Min.

**Durability:** 5000 cycles Min.

**Operating Temperature:** See Drawing

## UNIVERSAL SERIAL BUS 3.0

### KUSBVX Series

#### Documentation & Ordering Information


Kycon Part #

#### Part Number Builder



Series  
KUSBVX - Vertical Top Entry Universal Serial Bus

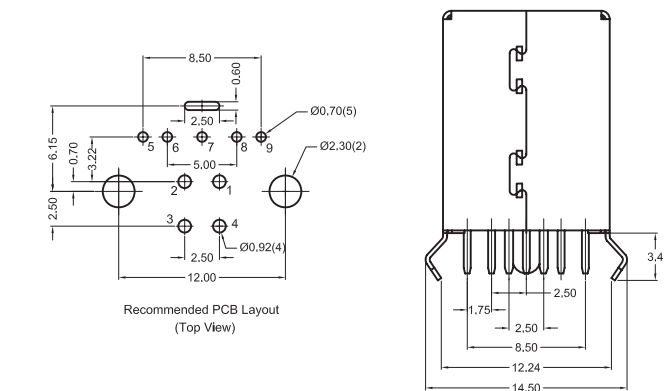
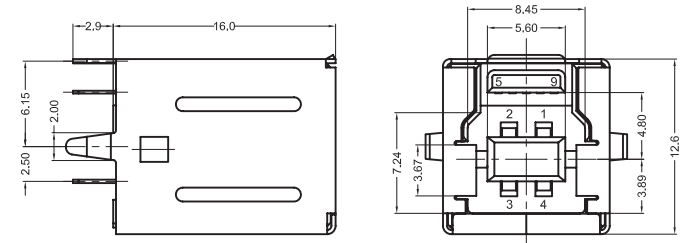
Type  
BS1N9 - B Type, 9 pins

Insulator Color Option  
BL - Blue

Plating Option  
30 - 30µ" Gold

#### KUSBVX-BS1N9-BL30

Dimensions in mm



Pin Number	Signal Name
1	VBUS
2	D-
3	D+
4	GND
5	StdB SSTX-
6	StdB SSTX+
7	GND-DRAIN
8	StdB SSRX-
9	StdB SSRX+



Компания «ЭлектроПласт» предлагает заключение долгосрочных отношений при поставках импортных электронных компонентов на взаимовыгодных условиях!

Наши преимущества:

- Оперативные поставки широкого спектра электронных компонентов отечественного и импортного производства напрямую от производителей и с крупнейших мировых складов;
- Поставка более 17-ти миллионов наименований электронных компонентов;
- Поставка сложных, дефицитных, либо снятых с производства позиций;
- Оперативные сроки поставки под заказ (от 5 рабочих дней);
- Экспресс доставка в любую точку России;
- Техническая поддержка проекта, помощь в подборе аналогов, поставка прототипов;
- Система менеджмента качества сертифицирована по Международному стандарту ISO 9001;
- Лицензия ФСБ на осуществление работ с использованием сведений, составляющих государственную тайну;
- Поставка специализированных компонентов (Xilinx, Altera, Analog Devices, Intersil, Interpoint, Microsemi, Aeroflex, Peregrine, Syfer, Eurofarad, Texas Instrument, Miteq, Cobham, E2V, MA-COM, Hittite, Mini-Circuits, General Dynamics и др.);

Помимо этого, одним из направлений компании «ЭлектроПласт» является направление «Источники питания». Мы предлагаем Вам помощь Конструкторского отдела:

- Подбор оптимального решения, техническое обоснование при выборе компонента;
- Подбор аналогов;
- Консультации по применению компонента;
- Поставка образцов и прототипов;
- Техническая поддержка проекта;
- Защита от снятия компонента с производства.



#### Как с нами связаться

**Телефон:** 8 (812) 309 58 32 (многоканальный)

**Факс:** 8 (812) 320-02-42

**Электронная почта:** [org@eplast1.ru](mailto:org@eplast1.ru)

**Адрес:** 198099, г. Санкт-Петербург, ул. Калинина, дом 2, корпус 4, литера А.