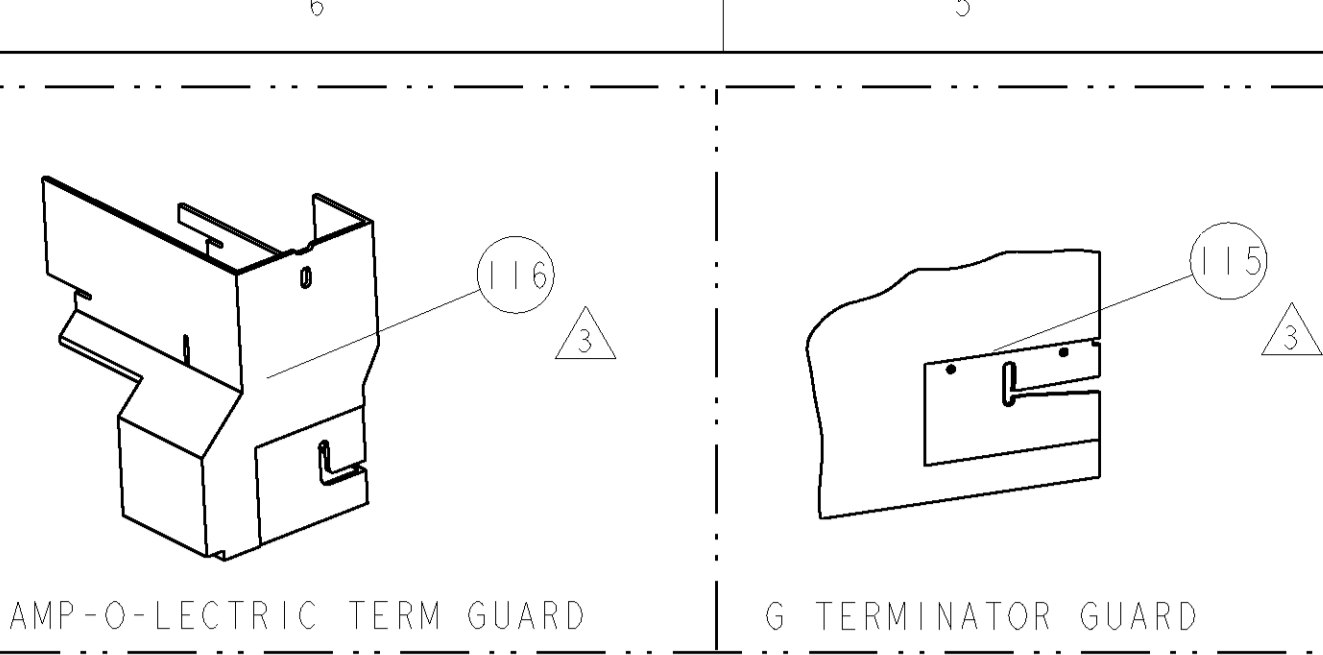


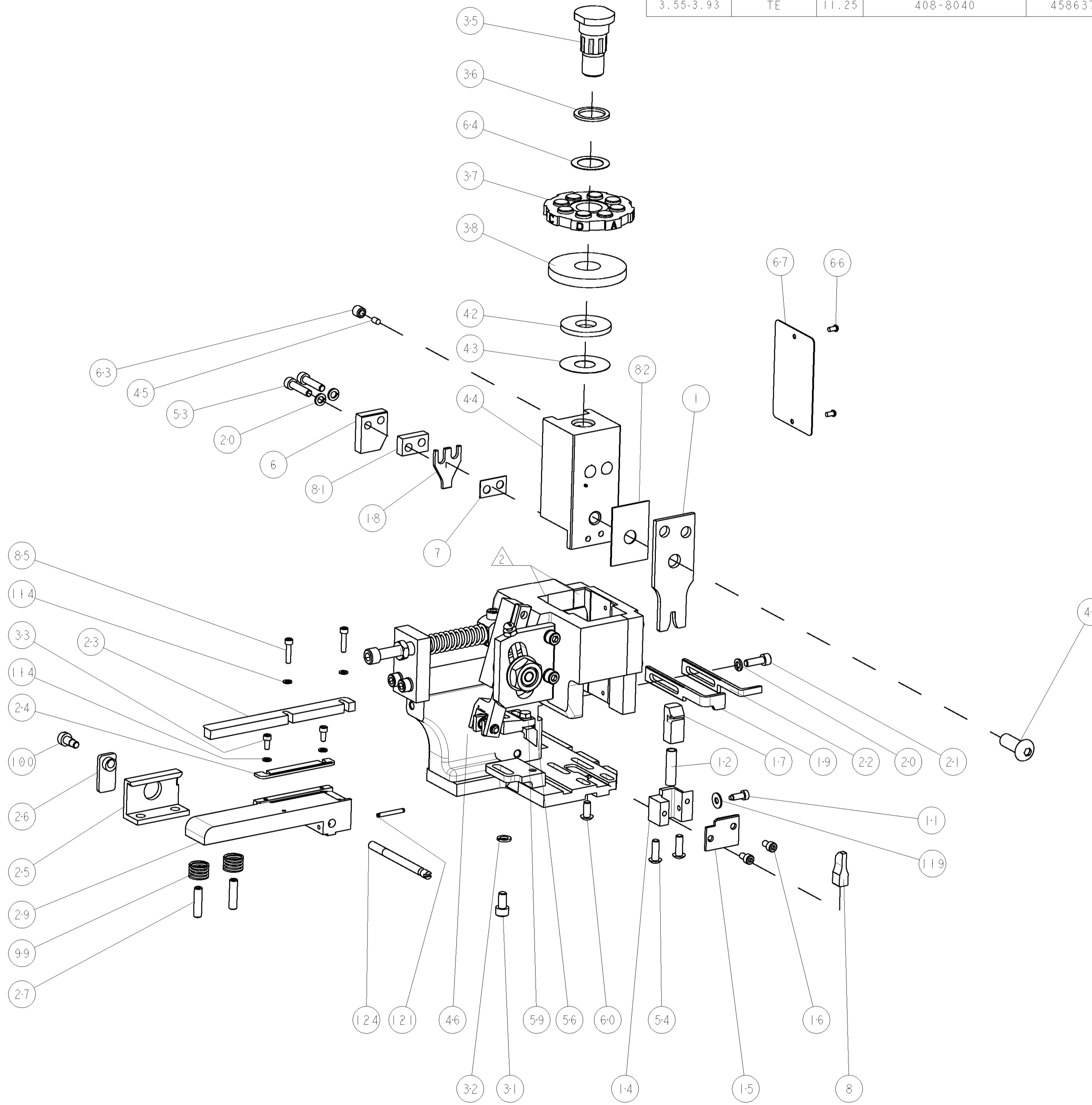
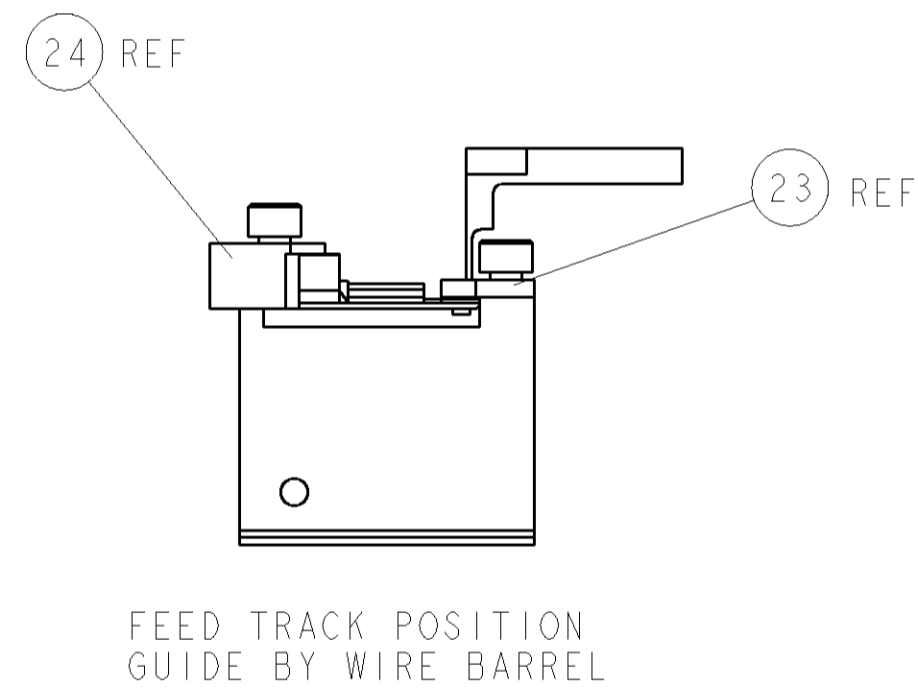
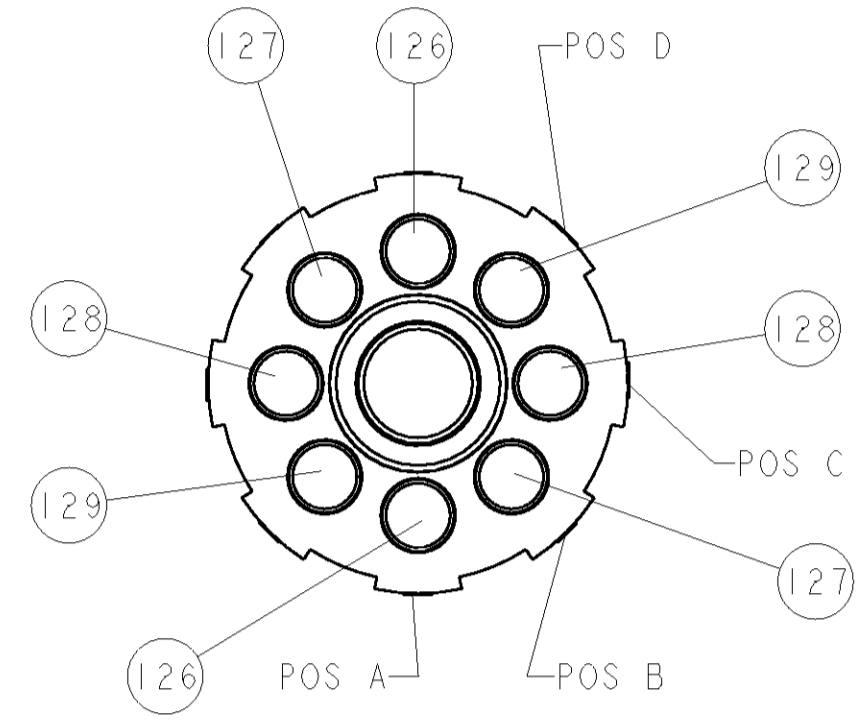
PART NUMBER	REV	FIRST USED	POWER UNIT	FEED TYPE	DESCRIPTION
1852794-1	A	122500-1	LEADMAKER	POST FEED	CUTS CARRIER
1852794-2	A	565435-5	BENCH MODEL K	PRE FEED	CUTS CARRIER
1852794-3	A	354500-1	BENCH MODEL G	PRE FEED	CUTS CARRIER
1852794-6	A	122500-1	LEADMAKER	POST FEED	CONTINUOUS CARRIER
7-1852794-7	A	-	-	-	SPARE PARTS



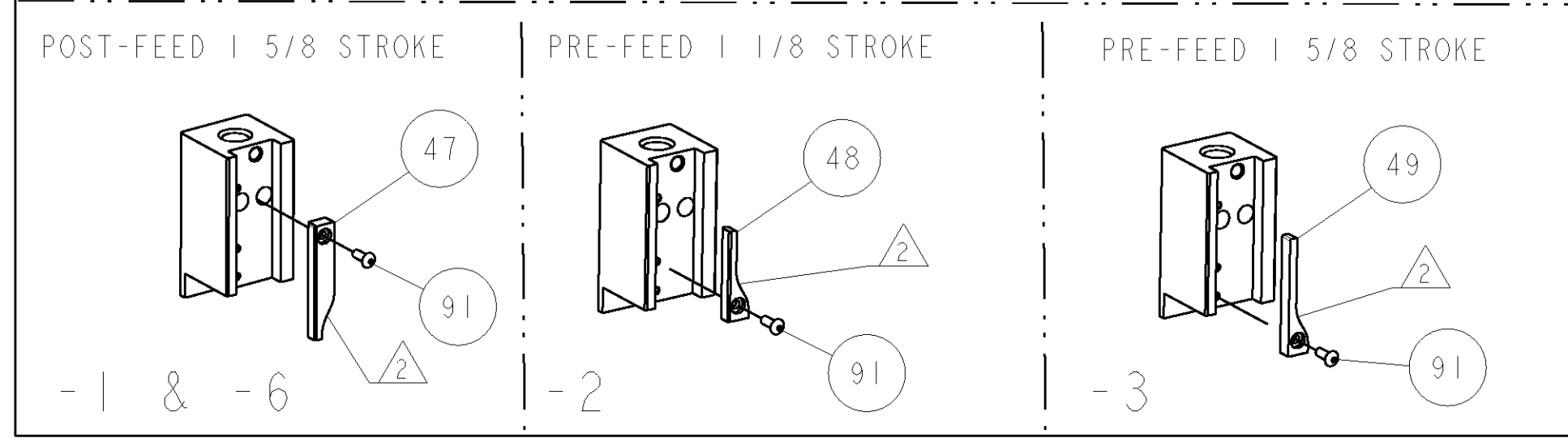
TE P/N		ARKLES		ARKLES TERMINAL - TE CRIMP SPECS	
1949851	3500H	109A-2			
-	-	-	CRIMP HEIGHT	WIRE SIZE	
-	-	A	2.03mm±.05/-0.05 [0.080±.002/-0.002]	12AWG or 3mm2	
-	-	B	1.81mm±.05/-0.05 [0.071±.002/-0.002]	14AWG or 2mm2	
-	-	C	1.61mm±.05/-0.05 [0.063±.002/-0.002]	16AWG or 1.25mm2	
-	-	D	1.50mm±.05/-0.05 [0.059±.002/-0.002]	18AWG or 0.85mm2	
-	-	-	CRIMP	SIZE	TYPE
-	-	-	-	3.05mm [0.120]	F
-	-	-	WIRE	12-18 AWG or 0.85-3mm2	
-	-	-	INSUL	-	
WIRE STRIP LENGTH	TERM APPL SPEC	FEED	APPLICATOR INSTRUCTIONS		SET UP GAGE
3.55-3.93	TE	11.25	408-8040		458637-1

LOC	DIST	REV	DESCRIPTION	DATE	OWN	APPV
A	66	A	RELEASED	04FEB2009	RK	TE

- △ RECOMMENDED SPARE PARTS
- △ GREASE LIGHTLY
- △ GUARD MUST BE IN PLACE WHEN OPERATING APPLICATOR IN A BENCH MACHINE



-	2	2	2	2	-	1-354779-9	PIN, WIRE DISC, .3085	129
-	2	2	2	2	-	1-354779-1	PIN, WIRE DISC, .3045	128
-	2	2	2	2	-	9-354778-2	PIN, WIRE DISC, .2955	127
-	2	2	2	2	-	7-354778-5	PIN, WIRE DISC, .2870	126
-	1	1	1	1	-	690432-6	ADJUSTMENT SCREW	124
-	1	1	1	1	-	4-21028-0	PIN, SLOTTED SPRING .094 X .750	121
-	1	1	1	1	-	21055-5	WASHER, FLAT, REG NO 6	119
-	-	-	REF	-	..	455749-1	GUARD WINDOW	116
-	-	-	REF	-	..	679532-1	INSERT, GUARD	115
-	-	-	4	-	-	21024-2	WASHER, SPRG LOCK, REG NO 4	114
-	42	042	021	042	0	22353-8	SCR, SHLD, SLOT HD, 3/16 DIA	100
-	2	2	2	2	-	1-22284-0	SPRING, COMPRESSION	99
-	1	1	1	1	-	1-21002-7	SCR, BTN SKT HD CAP 6-32 X .375	91
-	2	2	2	2	-	1-21000-5	SCR, SKT HD CAP 4-40 X .500	85
-	1	1	1	1	-	455888-6	SPACER, CRIMPER	82
-	1	1	1	1	-	1-240641-4	SPACER	81
-	1	1	1	1	-	4088040	SF APPL INST 408-8040	72
-	1	1	1	1	-	217238-1	GENERAL INSTRUCTION PKG	71
-	1	1	1	1	-	461264-1	PLATE, IDENTIFICATION	67
-	2	2	2	2	-	21017-2	SCREW, DRIVE	66
-	1	1	1	1	-	986950-1	WASHER, FLAT PRECISION	64
-	1	1	1	1	-	21009-2	SCR, SET, SELF LOCKING 1/4-20 X .250	63
-	1	1	1	1	-	22733-8	SCR, BHSC, SELF-LOCKING, 8-32 X .375	60
-	1	1	1	1	-	2-22603-1	SCREW, MACH, HEX HD, 8-32 X .375	59
-	1	1	1	1	-	4-694433-8	FEED PAWL	56
-	2	2	2	2	-	2-21002-2	SCR, BTN SKT HD CAP 8-32 X .500	54
-	2	2	2	2	-	2-21000-9	SCR, SKT HD CAP 8-32 X .750	53
-	-	-	1	-	..	690602-6	CAM, PRE FEED, 1/8	49
-	-	-	1	-	..	690602-5	CAM, PRE FEED, 1/8	48
-	-	-	1	-	-	690501-4	CAM, POST-FEED 1/8	47
-	1	1	1	1	-	459456-1	APPL. BASIC SUB ASSY (SIDE WISE MQCA)	46
-	1	1	1	1	-	690191-1	PLUG, NYLON	45
-	1	1	1	1	-	455673-1	RAM, SIDE FEED	44
-	1	1	1	1	-	690125-1	SHIM SUB-ASSY	43
-	1	1	1	1	-	690124-1	WASHER, RAM (.115)	42
-	1	1	1	1	-	7-21002-8	SCR, BTN SKT HD CAP 5/16-24 X .875	41
-	1	1	1	1	-	690223-2	SPACER, INS.	38
-	1	1	1	1	-	354777-1	WIRE DISC, ASSEMBLY	37
-	1	1	1	1	-	22480-5	SPRING, COMPRESSION	36
-	1	1	1	1	-	690212-1	POST, RAM	35
-	2	2	2	2	-	1-21000-3	SCR, SKT HD CAP 4-40 X .250	33
-	1	1	1	1	-	21024-5	WASHER, SPRG LOCK, REG NO 10	32
-	1	1	1	1	-	3-21000-4	SCR, SKT HD CAP 10-32 X .375	31
-	1	1	1	1	-	844048-8	PLATE, REAR STRIP GUIDE	29
-	2	2	2	2	-	5-21006-6	SCR, SET, CUP POINT 10-32 X .750	27
-	1	1	1	1	-	356835-1	LEVER, DRAG RELEASE	26
-	1	1	1	1	-	240792-1	DRAG, TERMINAL	25
-	1	1	1	1	-	690438-1	FRONT STRIP GUIDE	24
-	1	1	1	1	-	1-189124-8	GUIDE, FRONT STRIP	23
-	1	-	-	1	-	690472-2	STRIPPER	22
-	1	1	1	1	-	2-21000-7	SCR, SKT HD CAP 8-32 X .500	21
-	4	4	4	4	-	21024-4	WASHER, SPRG LOCK, REG NO 8	20
-	-	1	1	-	-	691353-1	STRIPPER	19
-	1	1	1	1	-	690518-1	HOLD DOWN, TERMINAL	18
-	1	1	1	1	-	690463-1	FLOATING SHEAR, REAR	17
-	2	2	2	2	-	1-21000-8	SCR, SKT HD CAP 6-32 X .250	16
-	1	1	1	1	-	690464-4	SHEAR PLATE, REAR	15
-	1	1	1	1	-	690462-1	SHEAR HOLDER, REAR	14
-	1	1	1	1	-	-	-	13
-	1	1	1	1	-	3-22280-3	SPRING, COMPRESSION	12
-	1	1	1	1	-	690461-1	STOP, SHEAR	11
-	-	-	-	-	..	-	-	10
-	-	-	-	-	..	-	-	9
1	1	1	1	1	1	2-1633665-4	ANVIL, COMBINATION	8
-	1	1	1	1	-	2-240641-1	SPACER	7
-	1	1	1	1	-	690468-1	DEPRESSOR SHEAR, REAR	6
-	-	-	-	-	..	-	-	5
-	-	-	-	-	..	-	-	4
-	-	-	-	-	..	-	-	3
-	-	-	-	-	..	-	-	2
1	1	1	1	1	1	456409-1	CRIMPER, WIRE .120 "F" PREMIUM	1



77	-6	-3	-2	-1	U/M	PART NO	DESCRIPTION	ITEM NO
DIMENSIONS:						TOLERANCES UNLESS OTHERWISE SPECIFIED:		
INCHES						1 PLC	±.01	
						2 PLC	±.005	
						3 PLC	±.001	
						4 PLC	±.0001	
						ANGLES	±.0001	
MATERIAL						FINISH		
CUSTOMER DRAWING						SCALE 3:5 SHEET 1 OF 1 REV A		

CUSTOMER VIEWABLE ASSEMBLY



Компания «ЭлектроПласт» предлагает заключение долгосрочных отношений при поставках импортных электронных компонентов на взаимовыгодных условиях!

Наши преимущества:

- Оперативные поставки широкого спектра электронных компонентов отечественного и импортного производства напрямую от производителей и с крупнейших мировых складов;
- Поставка более 17-ти миллионов наименований электронных компонентов;
- Поставка сложных, дефицитных, либо снятых с производства позиций;
- Оперативные сроки поставки под заказ (от 5 рабочих дней);
- Экспресс доставка в любую точку России;
- Техническая поддержка проекта, помощь в подборе аналогов, поставка прототипов;
- Система менеджмента качества сертифицирована по Международному стандарту ISO 9001;
- Лицензия ФСБ на осуществление работ с использованием сведений, составляющих государственную тайну;
- Поставка специализированных компонентов (Xilinx, Altera, Analog Devices, Intersil, Interpoint, Microsemi, Aeroflex, Peregrine, Syfer, Eurofarad, Texas Instrument, Miteq, Cobham, E2V, MA-COM, Hittite, Mini-Circuits, General Dynamics и др.);

Помимо этого, одним из направлений компании «ЭлектроПласт» является направление «Источники питания». Мы предлагаем Вам помощь Конструкторского отдела:

- Подбор оптимального решения, техническое обоснование при выборе компонента;
- Подбор аналогов;
- Консультации по применению компонента;
- Поставка образцов и прототипов;
- Техническая поддержка проекта;
- Защита от снятия компонента с производства.



#### Как с нами связаться

**Телефон:** 8 (812) 309 58 32 (многоканальный)

**Факс:** 8 (812) 320-02-42

**Электронная почта:** [org@eplast1.ru](mailto:org@eplast1.ru)

**Адрес:** 198099, г. Санкт-Петербург, ул. Калинина, дом 2, корпус 4, литера А.