

4100 AND 4200 SERIES

TOGGLE SWITCHES - INSULATED LEVER AND BUSHING

Distinctive features and specifications

- No external metal parts
- Knee lever (toggle joint) quick-break mechanism
- Butt action contacts
- UL and CSA approved

ELECTRICAL SPECIFICATIONS

- Max. current/voltage rating with resistive load : 3A 250VAC - 6A 125VAC - 6A 30VDC
- Initial contact resistance : 10 mΩ max.
- Insulation resistance : 1.000 MΩ min. at 500VDC
- Dielectric strength :
 - 2.000 Vrms 50 Hz min. between terminals and between poles
 - 2.000 Vrms 50 Hz min. between terminals and frame
- Electrical life :
 - 50.000 cycles at 3A 250VAC
 - 10.000 cycles at 6A 125VAC and 30VDC

MATERIALS

- Case : phenolic resin
- Actuator : polyamide 6-6
- Bushing : polyamide 6-6
- Contacts : silver inlay

GENERAL SPECIFICATIONS

- Torque : 0,95 Nm (.70 Ft.lb) max. applied to nut
- Panel thickness : 5 mm (.196) between 2 nuts
- Operating temperature : -20°C to +55°C

AGENCY APPROVALS



Availability : consult factory for details of approved models.

Marking : To order switches marked UL and/or CSA, consult factory.

ABOUT THIS SERIES

Dimensions : first dimensions are in mm while inches are shown as bracketted numbers.



Mounting accessories : standard hardware supplied with all models : 1 hex nut U166 and 1 insulating knurled nut U520 in the same colour as the actuator. They are presented in section N.



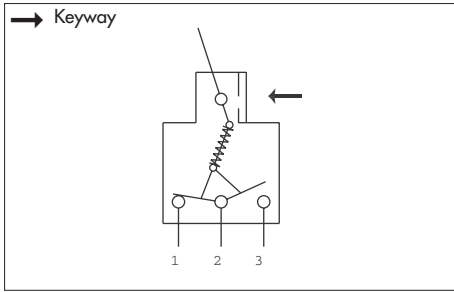
Packaging unit : 20 pieces.

4100 AND 4200 SERIES

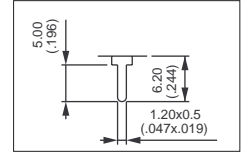
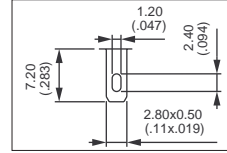
TOGGLE SWITCHES - INSULATED LEVER AND BUSHING

Solder lug or straight PC terminals

MODEL
STRUCTURE



- 2 maintained positions
- Silver inlay contacts standard
- Double pole configurations



MODEL
STRUCTURE



Solder lug terminals : 4100



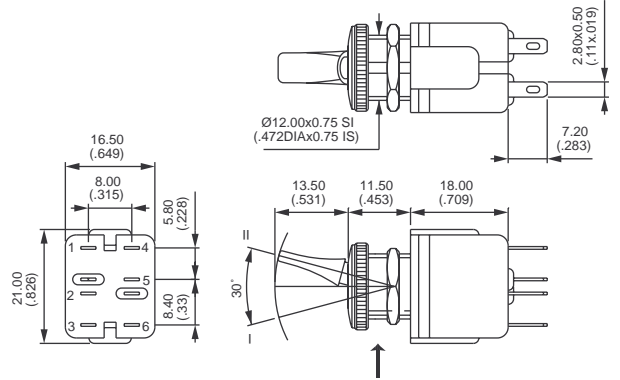
4141A-2

II I
ON - OFF

4146A-2

ON - ON

→ Keyway



Straight PC terminals : 4200



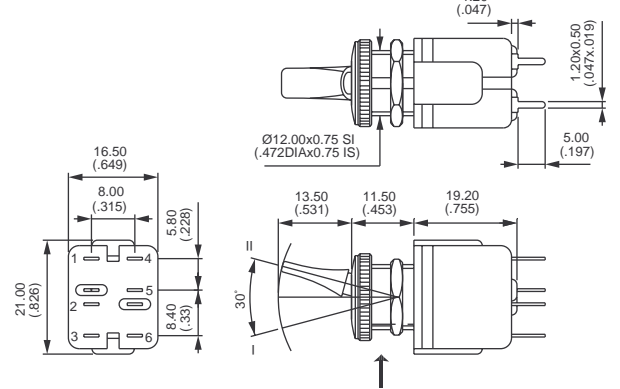
4241A-2

II I
ON - OFF

4246A-2

ON - ON

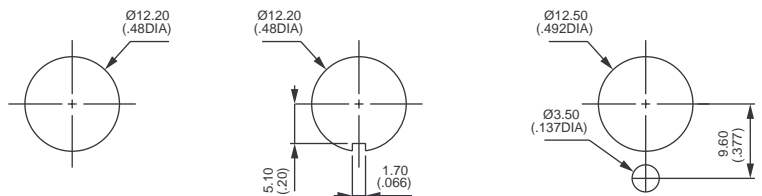
→ Keyway



ACTUATOR COLOURS

1	Blue	
2	Black	
3	Green	
4	Grey	
5	Yellow	
6	Red	
7/1	White	
9	Orange	

PANEL CUT-OUT





Компания «ЭлектроПласт» предлагает заключение долгосрочных отношений при поставках импортных электронных компонентов на взаимовыгодных условиях!

Наши преимущества:

- Оперативные поставки широкого спектра электронных компонентов отечественного и импортного производства напрямую от производителей и с крупнейших мировых складов;
- Поставка более 17-ти миллионов наименований электронных компонентов;
- Поставка сложных, дефицитных, либо снятых с производства позиций;
- Оперативные сроки поставки под заказ (от 5 рабочих дней);
- Экспресс доставка в любую точку России;
- Техническая поддержка проекта, помощь в подборе аналогов, поставка прототипов;
- Система менеджмента качества сертифицирована по Международному стандарту ISO 9001;
- Лицензия ФСБ на осуществление работ с использованием сведений, составляющих государственную тайну;
- Поставка специализированных компонентов (Xilinx, Altera, Analog Devices, Intersil, Interpoint, Microsemi, Aeroflex, Peregrine, Syfer, Eurofarad, Texas Instrument, Miteq, Cobham, E2V, MA-COM, Hittite, Mini-Circuits, General Dynamics и др.);

Помимо этого, одним из направлений компании «ЭлектроПласт» является направление «Источники питания». Мы предлагаем Вам помощь Конструкторского отдела:

- Подбор оптимального решения, техническое обоснование при выборе компонента;
- Подбор аналогов;
- Консультации по применению компонента;
- Поставка образцов и прототипов;
- Техническая поддержка проекта;
- Защита от снятия компонента с производства.



Как с нами связаться

Телефон: 8 (812) 309 58 32 (многоканальный)

Факс: 8 (812) 320-02-42

Электронная почта: org@eplast1.ru

Адрес: 198099, г. Санкт-Петербург, ул. Калинина, дом 2, корпус 4, литера А.