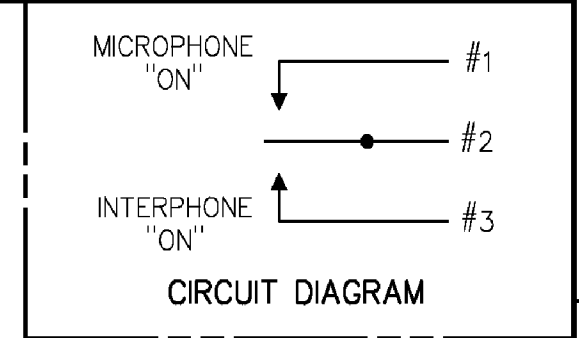


FAA-PMA APPROVED	CATALOG LISTING	CIRCUIT MADE WITH TOGGLE LEVER IN			ELECTRICAL DATA
		MICROPHONE SIDE 1-2	CENTER	INTERPHONE SIDE 2-3	
FAA-PMA	31TW1-7	MOM ON	OFF	MOM ON	.1A 30VDC (RESISTIVE)
FAA-PMA	31TW1-5	MOM ON	OFF	ON	
FAA-PMA	31TW1-61	MOM ON	OFF	NONE	



NOTES

- 1 - TERMINATION WILL ACCEPT CRIMP CONTACTS CONFORMING TO M39029/1-101
- 2 - ACTUATION TORQUE FOR MOMENTARY ACTION: 1.2 IN-LBS MAX  
ACTUATION TORQUE FOR MAINTAINED ACTION: 1.5 IN-LBS MAX
- 3 - TORQUES APPLY OVER A TEMPERATURE RANGE OF +5°F TO +140°F
- 4 - SWITCHES MEET THE REQUIREMENTS OF MIL-S-83731 EXCEPT AS MODIFIED BY THIS DRAWING
- 5 - TERMINAL NO.3 HOLE IS PLUGGED
- 6 - SILVER CONTACTS
- 7 - FOR MANUFACTURING DETAIL SEE THE CORRESPONDING ASSEMBLY DRAWING FOR EACH LISTING FOR FAA-PMA.

DESIGN UNITS: INCH TOLERANCES UNLESS NOTED: NO PLACE X ± ONE PLACE .X ± 0.030 TWO PLACE .XX ± 0.015 THREE PLACE .XXX ± 0.005 FOUR PLACE .XXXX ± ANGLES ± THIRD ANGLE PROJECTION	DRAWN	MAM	14NOV92	<b>Honeywell</b>				
	CHECK	DAW	16AUG93				TITLE <b>SWITCH, TOGGLE</b>	
	THIS DRAWING COVERS A PROPRIETARY ITEM AND IS THE PROPERTY OF HONEYWELL. THIS DRAWING IS NOT TO BE COPIED OR USED WITHOUT THE PERMISSION OF HONEYWELL.				SIZE	TYPE		
	INTERPRET PER ANSI Y14.5M-1982 OTHER HONEYWELL ENGINEERING STANDARDS MAY APPLY				<b>C</b>	<b>I</b>	31TW1 SERIES CHART 1	<b>12</b>
RASTER				SCALE	3:1	WEIGHT .0625 LBS MAX	SHEET 1 OF 1	



Компания «ЭлектроПласт» предлагает заключение долгосрочных отношений при поставках импортных электронных компонентов на взаимовыгодных условиях!

Наши преимущества:

- Оперативные поставки широкого спектра электронных компонентов отечественного и импортного производства напрямую от производителей и с крупнейших мировых складов;
- Поставка более 17-ти миллионов наименований электронных компонентов;
- Поставка сложных, дефицитных, либо снятых с производства позиций;
- Оперативные сроки поставки под заказ (от 5 рабочих дней);
- Экспресс доставка в любую точку России;
- Техническая поддержка проекта, помощь в подборе аналогов, поставка прототипов;
- Система менеджмента качества сертифицирована по Международному стандарту ISO 9001;
- Лицензия ФСБ на осуществление работ с использованием сведений, составляющих государственную тайну;
- Поставка специализированных компонентов (Xilinx, Altera, Analog Devices, Intersil, Interpoint, Microsemi, Aeroflex, Peregrine, Syfer, Eurofarad, Texas Instrument, Miteq, Cobham, E2V, MA-COM, Hittite, Mini-Circuits, General Dynamics и др.);

Помимо этого, одним из направлений компании «ЭлектроПласт» является направление «Источники питания». Мы предлагаем Вам помощь Конструкторского отдела:

- Подбор оптимального решения, техническое обоснование при выборе компонента;
- Подбор аналогов;
- Консультации по применению компонента;
- Поставка образцов и прототипов;
- Техническая поддержка проекта;
- Защита от снятия компонента с производства.



#### Как с нами связаться

**Телефон:** 8 (812) 309 58 32 (многоканальный)

**Факс:** 8 (812) 320-02-42

**Электронная почта:** [org@eplast1.ru](mailto:org@eplast1.ru)

**Адрес:** 198099, г. Санкт-Петербург, ул. Калинина, дом 2, корпус 4, литера А.