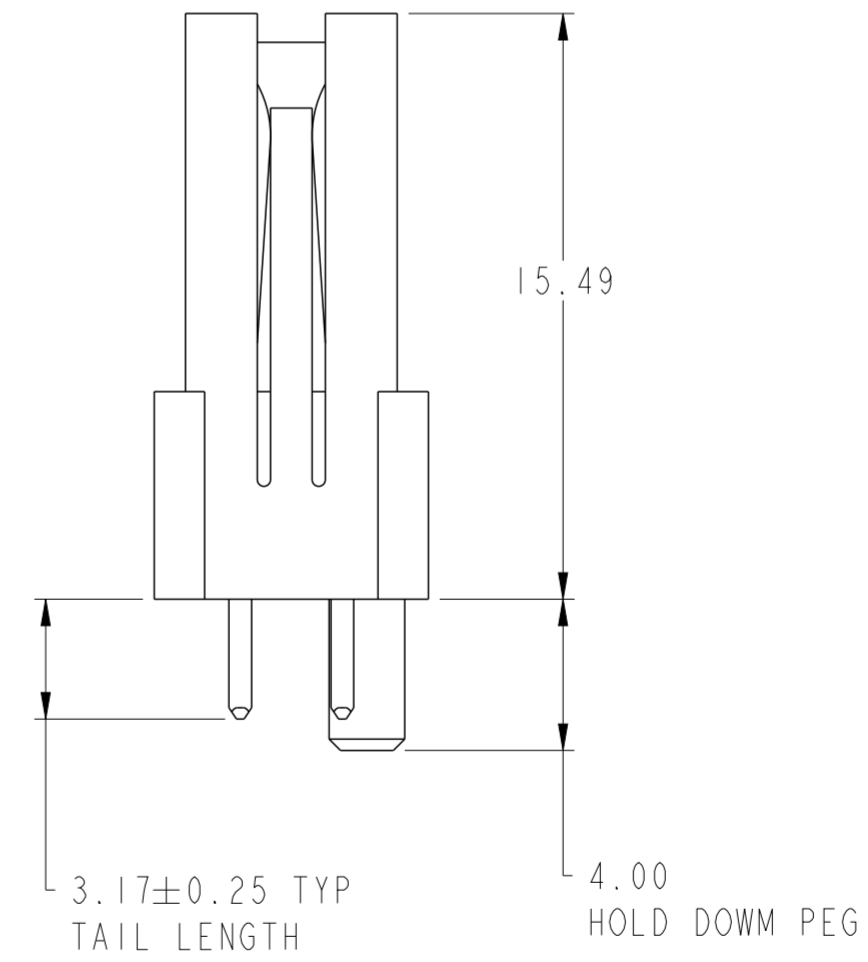
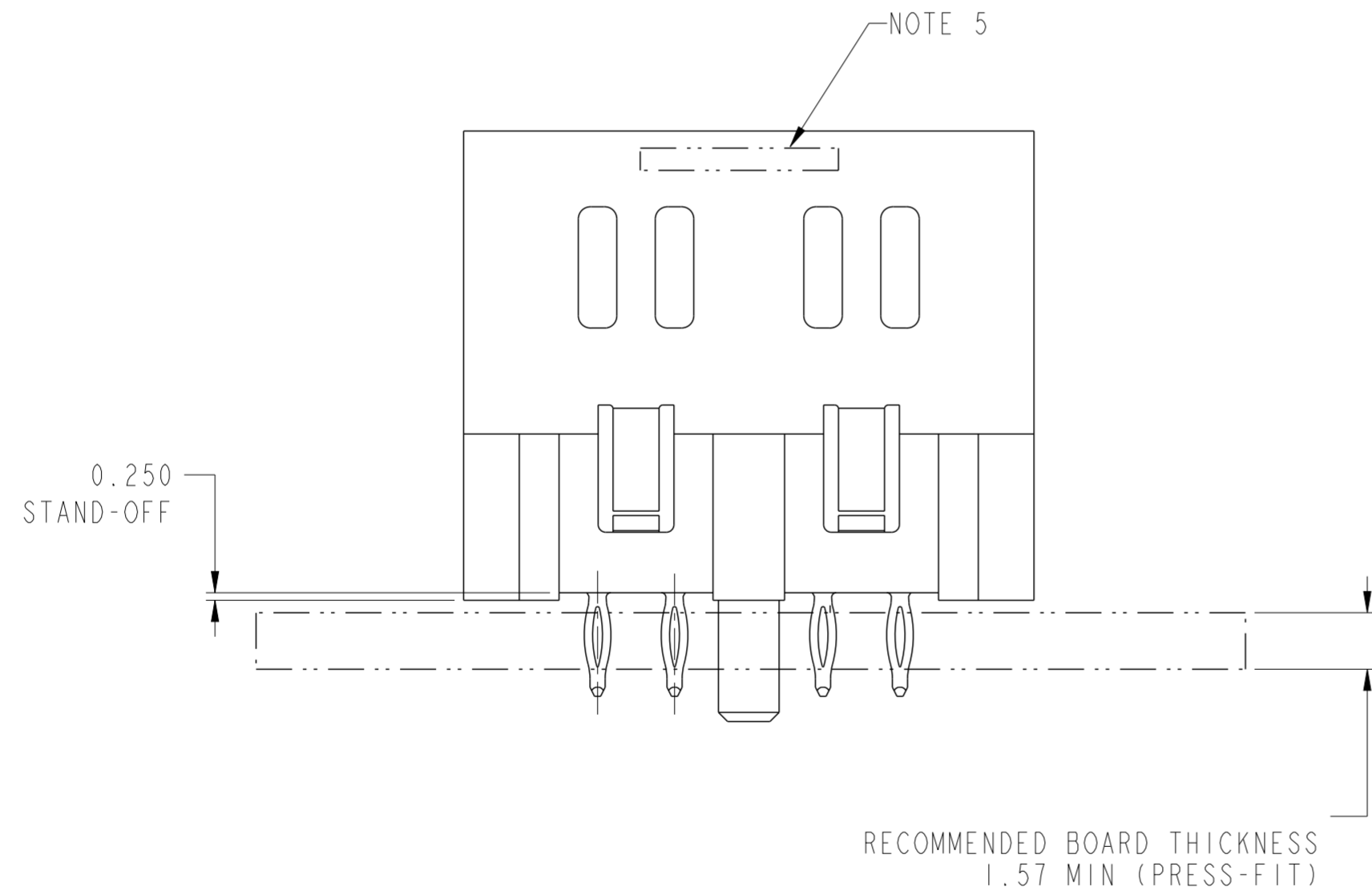
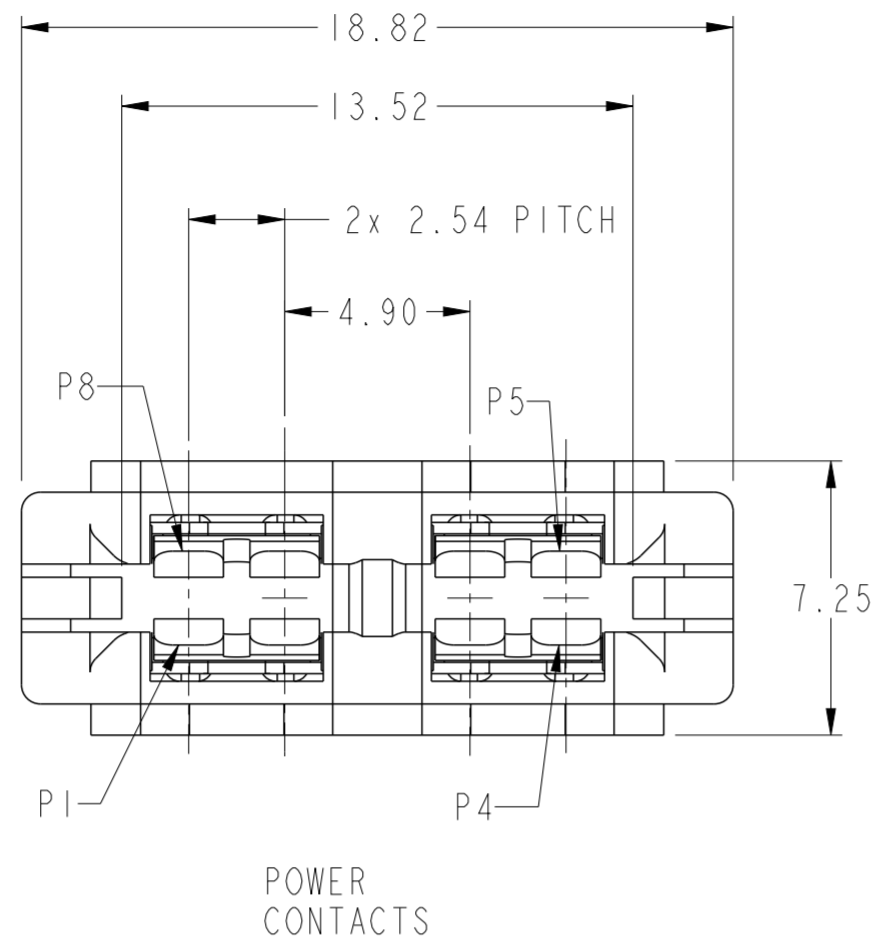


PART NUMBER	TAIL TYPE
10136109-001LF	PRESS FIT
10136109-002LF	SOLDER TAIL

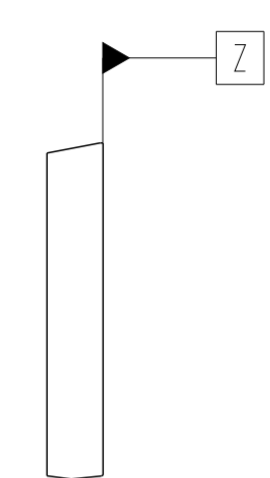
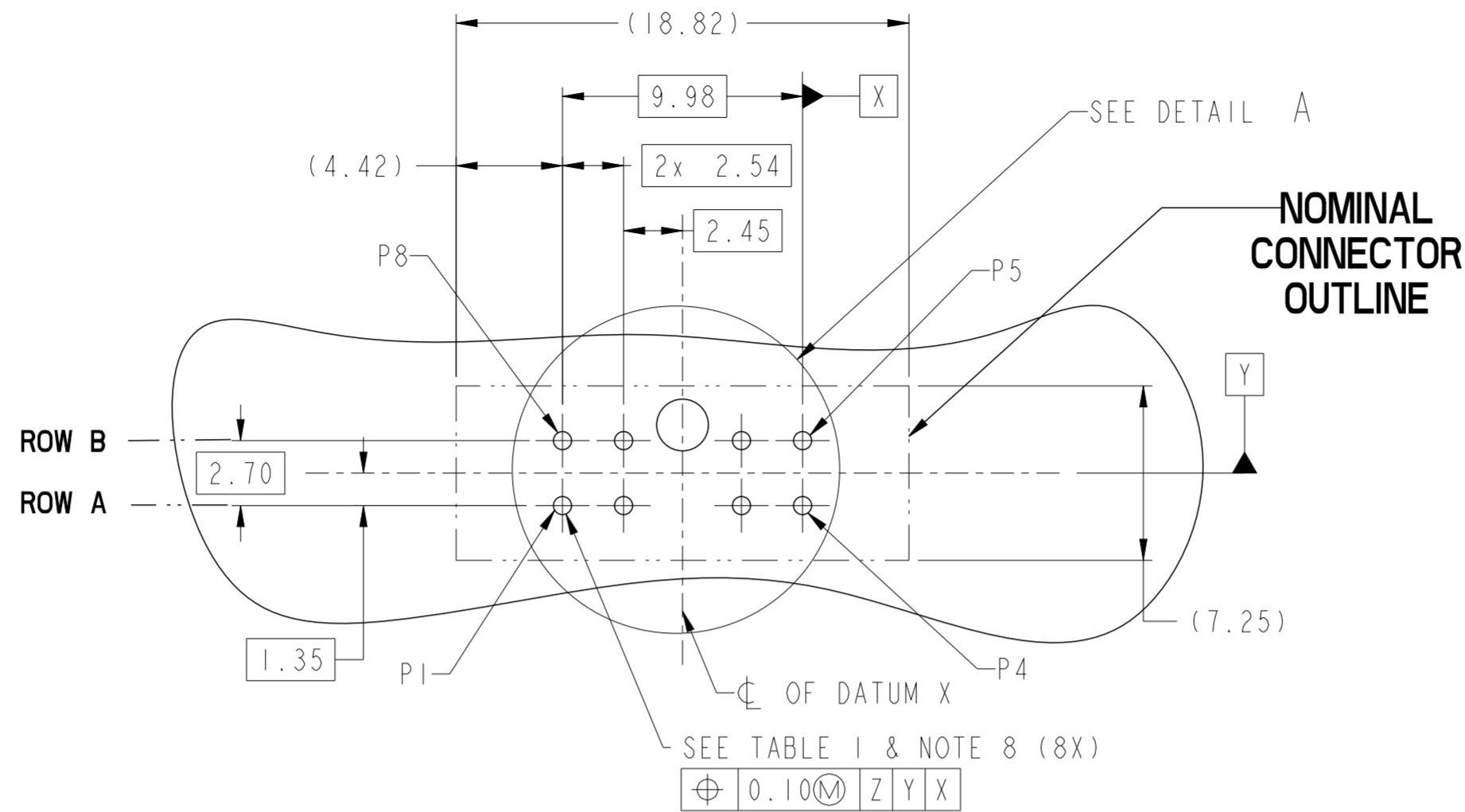


spec ref	-	dr	Hai-Ling Liu	2015/07/09	projection	mm	size	A2	scale	5:1	
tolerance std	ISO 406 ISO 1101	eng	Sunny2 Liu	2016/06/07		mm	ecn no	ELX-DG-24234-1			
TOLERANCES UNLESS OTHERWISE SPECIFIED		chr	Terris Liu	2016/06/16			rel level	Released			
surface	ASME Y14.5	appr	Pai-Ming Zheng	2016/06/16			product family	CARD EDGE			
linear	0.X ±0.5 0.XX ±0.25 0.XXX ±0.10	Amphenol FCI		title	HPCE MEZZANINE 4LP WITH PEG			cat. no.	10136109	rev	C
angular	0° ±2°				Product - Customer Drw			sheet 1 of 3			

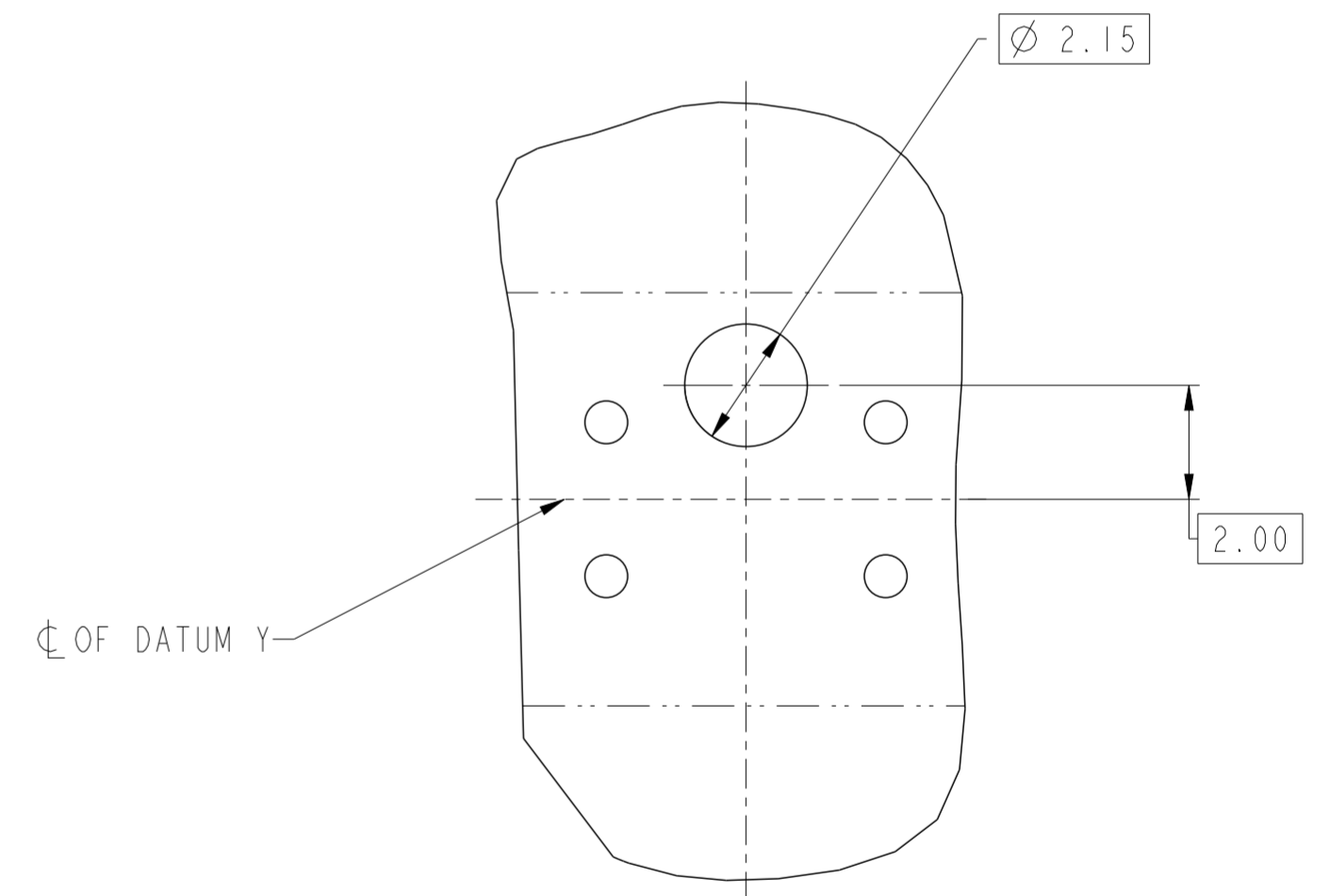
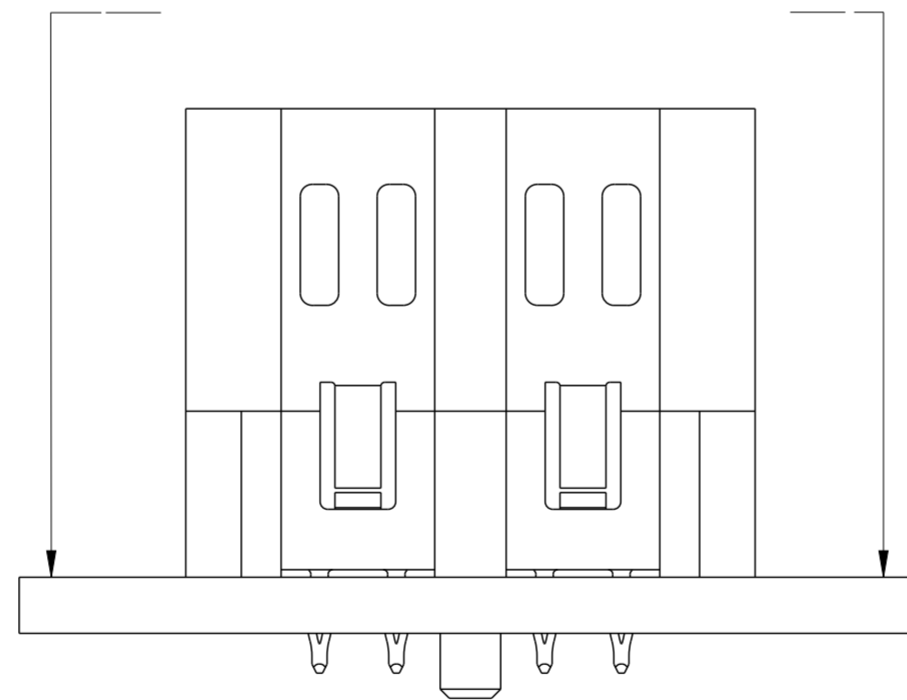
PDS: Rev :C

STATUS:Released

Printed: Jun 16, 2016



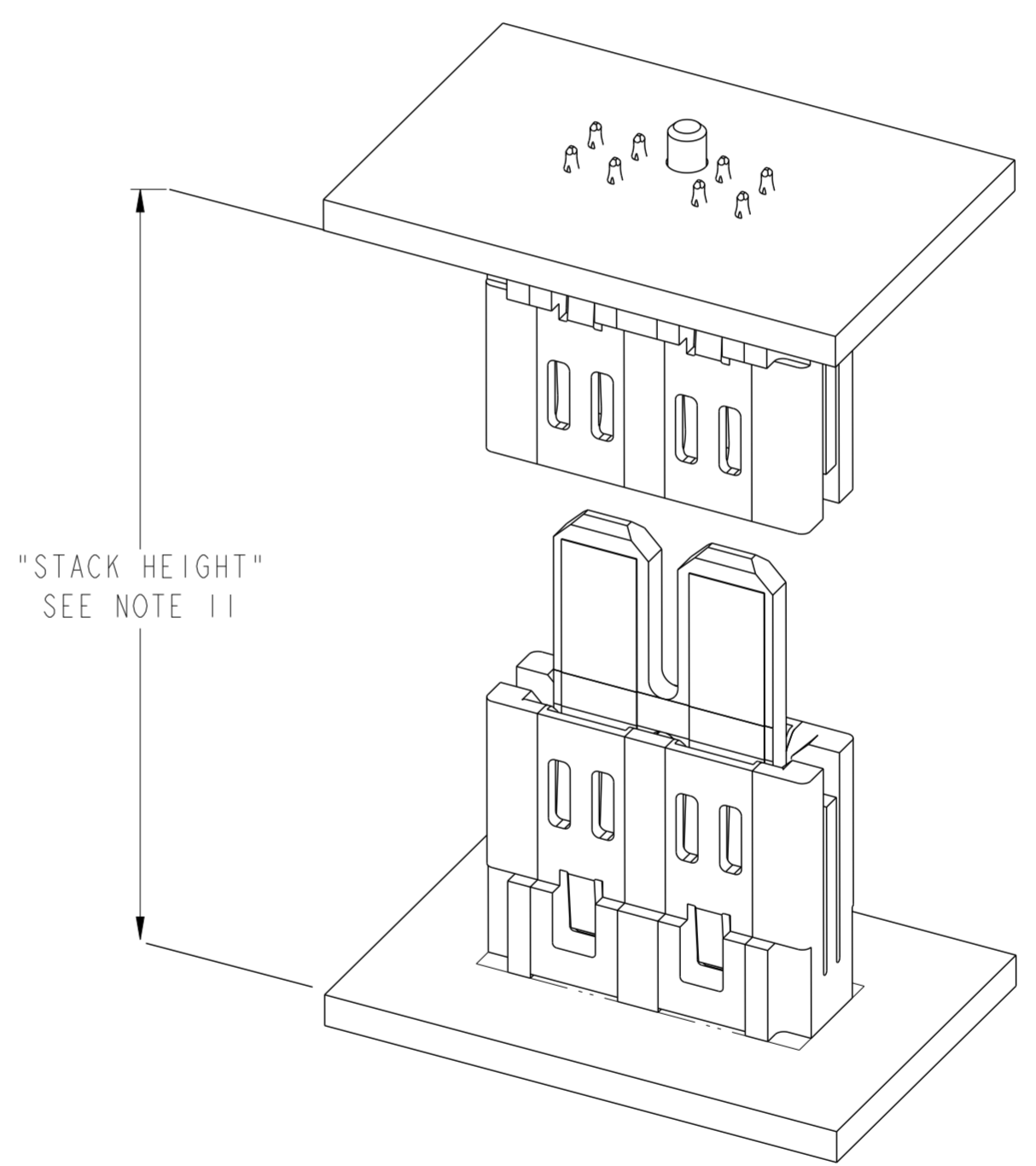
**RECOMMENDED PCB LAYOUT
VIEWED FROM CONNECTOR SIDE**



spec ref	-	dr	Hai-Ling Liu	2015/07/09	projection	mm	size	A2	scale	2:1
tolerance std	ISO 406 ISO 1101	eng	Sunny2 Liu	2016/06/07			ecn no	ELX-DG-24234-1		
TOLERANCES UNLESS OTHERWISE SPECIFIED		chr	Terris Liu	2016/06/16			rel level	Released		
surface	ASME Y14.5	appr	Pai-Ming Zheng	2016/06/16	product family	-	rel level	Released		
linear	0.X ±0.5 0.XX ±0.25 0.XXX ±0.10	Amphenol FCI	HPCE MEZZANINE 4LP WITH PEG		cat. no.	-	Product - Customer Drw	sheet 2 of 3	rev	C
angular	0° ±2°									

CONTACT TYPE	TOP LAYER DESCRIPTION	TABLE I (HPCE / PRESS-FIT TAILS) PLATED THROUGH-HOLE REQUIREMENTS				
		DRILLED HOLE DIAMETER	COPPER THICKNESS	TIN-LEAD THICKNESS	TIN THICKNESS	FINISHED HOLE DIAMETER
POWER	TIN-LEAD	0.81-0.86 (0.85 DRILL)	0.025 - 0.050	0.005 - 0.015	--	0.65 - 0.80
	IMMERSION TIN	0.81-0.86 (0.85 DRILL)	0.025 - 0.050	--	0.9 - 1.5um	0.70 - 0.80
	COPPER (SEE NOTE 8)	0.81-0.86 (0.85 DRILL)	0.025 - 0.050	--	--	0.70 - 0.80

CONTACT TYPE	TOP LAYER DESCRIPTION	TABLE I (HPCE / SOLDER TAILS) PLATED THROUGH-HOLE REQUIREMENTS				
		DRILLED HOLE DIAMETER	COPPER THICKNESS	TIN-LEAD THICKNESS	TIN THICKNESS	FINISHED HOLE DIAMETER
POWER	TIN-LEAD	1.10-1.16 (1.15 DRILL)	0.025 - 0.050	0.005 - 0.015	--	0.94 - 1.10
	IMMERSION TIN	1.10-1.16 (1.15 DRILL)	0.025 - 0.050	--	0.9 - 1.5um	0.94 - 1.10
	COPPER (SEE NOTE 8)	1.10-1.16 (1.15 DRILL)	0.025 - 0.050	--	--	0.94 - 1.10



NOTES:

- CONNECTOR MATERIALS:
HOUSING: HIGH TEMPERATURE THERMAL PLASTIC, BLACK
UL 94V-0 COMPLIANT
CONTACTS: HIGH PERFORMANCE COPPER ALLOY.
- CONTACT FINISH REF. GS-12-1261 SECTION 5.3.
- PRODUCT SPECIFICATION: GS-12-1261.
- APPLICATION SPECIFICATION: GS-20-128.
- PRODUCT MARKING ON HOUSING IN AREA SHOWN SHOULD MEET AFCI SPECIFICATION GS-24-007..
- PACKAGING MEETS FCI SPECIFICATION GS-14-937.
- HOUSING COMPONENT WILL WITHSTAND EXPOSURE TO 260°C PEAK TEMPERATURE FOR 60 SECONDS IN A CONVECTION, INFRA-RED, OR VAPOR PHASE REFLOW OVEN.
- COPPER PLATING THICKNESS IN CENTER OF VIA-HOLE CAN BE NO MORE THAN 0.003 LESS THAN OTHER AREAS.
- ALL HOLE SIZES ARE FINISHED HOLE SIZES.
- INTENDED USE: TWO ASSEMBLIES (P/N 10134991 MATE TO 10136109) MEZZANINE STACKED USING PCB TO CONTROL STACK HEIGHT.
DIM "L" + 10.98mm = FINAL MEZZANINE STACK HEIGHT.
DIM "L" RANGES FROM 21.02-46.62 mm .
- SEE DRAWING 10135823 FOR MATING PCB DETAIL
- A SYMBOL WILL BE NEXT TO ANY DIMENSION, VIEW, OR NOTE WHICH HAS BEEN MODIFIED WITH THE CURRENT DRAWING REVISION.

spec ref	-	dr	Hai-Ling Liu	2015/07/09	projection	mm	size	A2	scale	1:1
tolerance std	ISO 406 ISO 1101	eng	Sunny2 Liu	2016/06/07		←→	ecn no	ELX-DG-24234-1		
TOLERANCES UNLESS OTHERWISE SPECIFIED		chr	Terris Liu	2016/06/16			rel level	Released		
surface	linear	0.X	±0.5	appr	Pei-Ming Zheng	2016/06/16	product family	-		
		0.XX	±0.25	Amphenol FCI		title	HPCE MEZZANINE		dwg no	10136109
		0.XXX	±0.10	4LP WITH PEG		rev	C		-	
ASME Y14.5	angular	0°	±2°	cat. no.	-		Product - Customer Drw	sheet 3 of 3		

Amphenol FCI

© 2016 AFCI



Компания «ЭлектроПласт» предлагает заключение долгосрочных отношений при поставках импортных электронных компонентов на взаимовыгодных условиях!

Наши преимущества:

- Оперативные поставки широкого спектра электронных компонентов отечественного и импортного производства напрямую от производителей и с крупнейших мировых складов;
- Поставка более 17-ти миллионов наименований электронных компонентов;
- Поставка сложных, дефицитных, либо снятых с производства позиций;
- Оперативные сроки поставки под заказ (от 5 рабочих дней);
- Экспресс доставка в любую точку России;
- Техническая поддержка проекта, помощь в подборе аналогов, поставка прототипов;
- Система менеджмента качества сертифицирована по Международному стандарту ISO 9001;
- Лицензия ФСБ на осуществление работ с использованием сведений, составляющих государственную тайну;
- Поставка специализированных компонентов (Xilinx, Altera, Analog Devices, Intersil, Interpoint, Microsemi, Aeroflex, Peregrine, Syfer, Eurofarad, Texas Instrument, Miteq, Cobham, E2V, MA-COM, Hittite, Mini-Circuits, General Dynamics и др.);

Помимо этого, одним из направлений компании «ЭлектроПласт» является направление «Источники питания». Мы предлагаем Вам помощь Конструкторского отдела:

- Подбор оптимального решения, техническое обоснование при выборе компонента;
- Подбор аналогов;
- Консультации по применению компонента;
- Поставка образцов и прототипов;
- Техническая поддержка проекта;
- Защита от снятия компонента с производства.



Как с нами связаться

Телефон: 8 (812) 309 58 32 (многоканальный)

Факс: 8 (812) 320-02-42

Электронная почта: org@eplast1.ru

Адрес: 198099, г. Санкт-Петербург, ул. Калинина, дом 2, корпус 4, литера А.