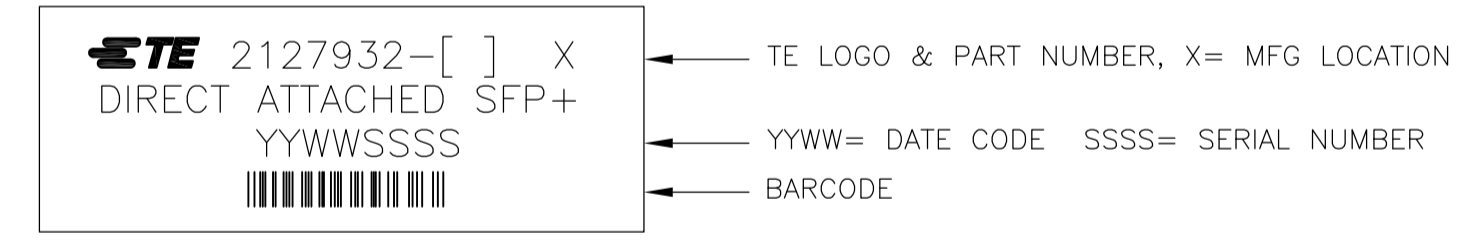
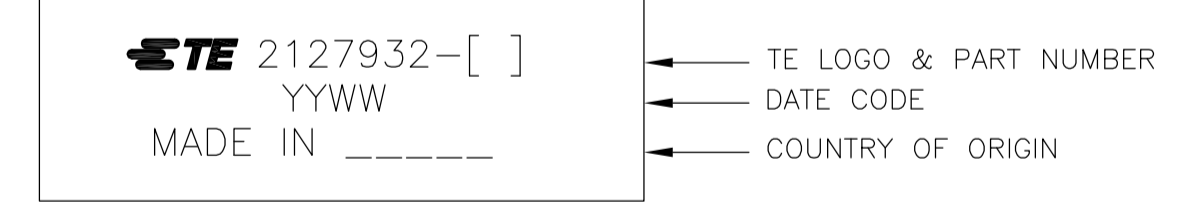


1. CHARACTERISTIC IMPEDANCE: 100±10 OHMS (MEASURED DIFFERENTIALLY).

2 LABEL INFORMATION:



3 LABEL INFORMATION:



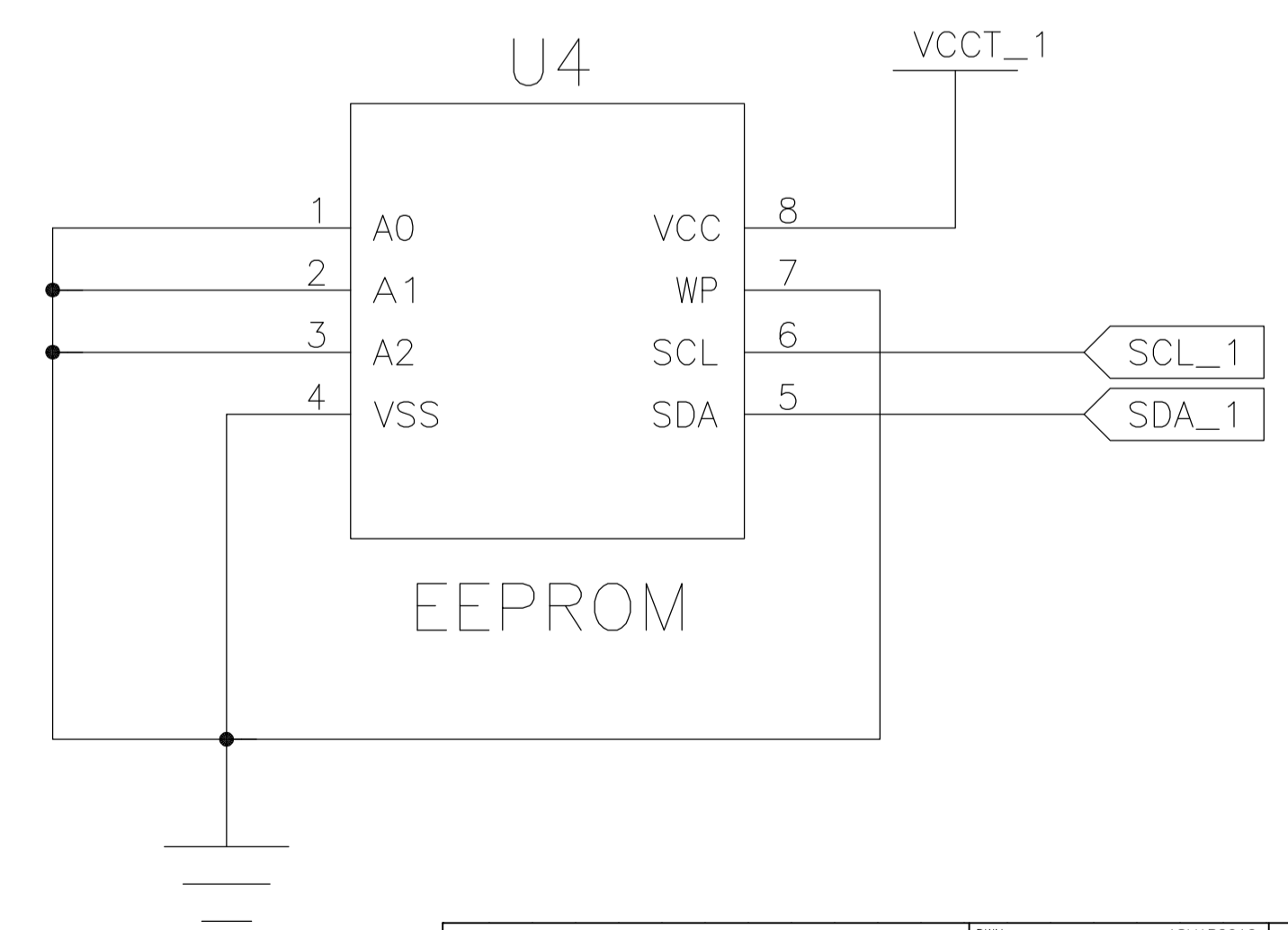
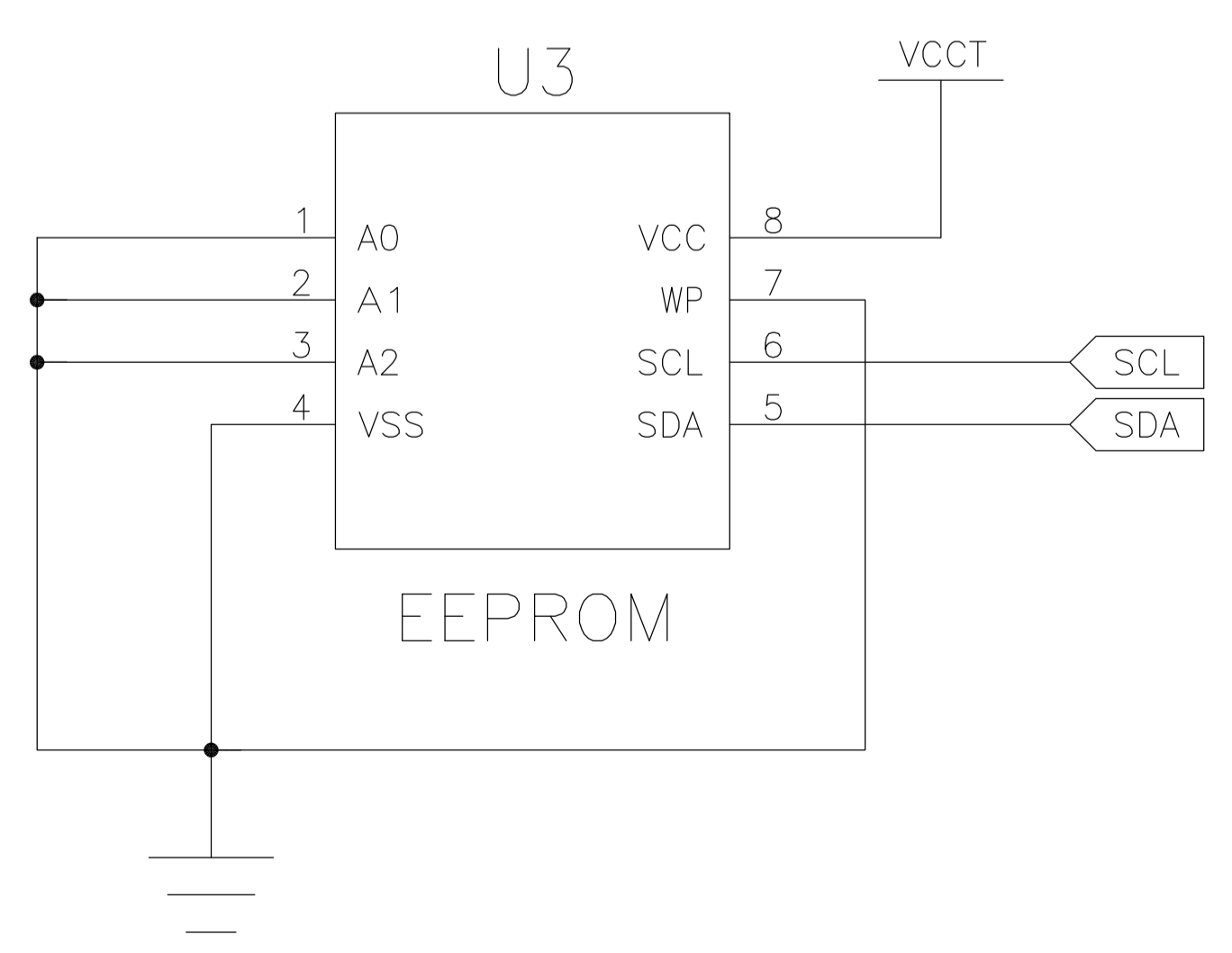
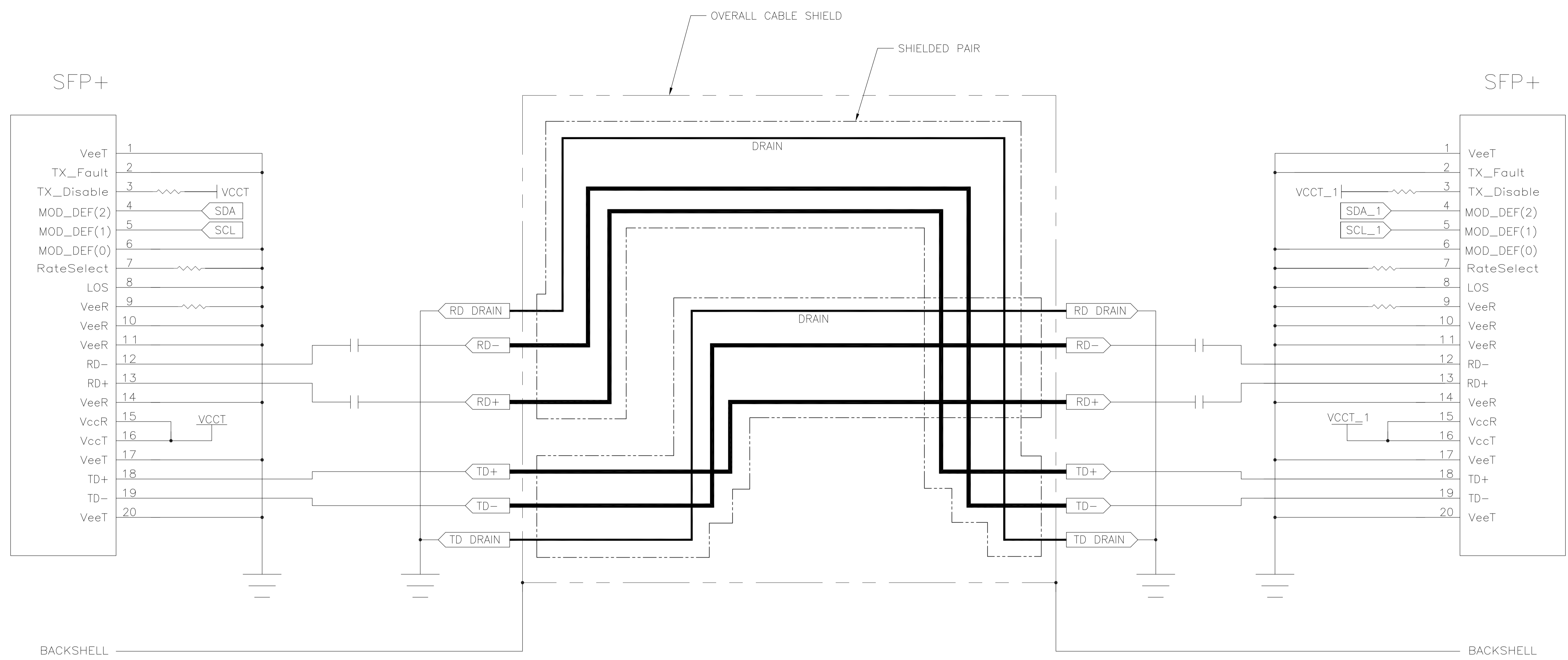
4. SEE SHEET 2 FOR WIRING SCHEMATIC.

5. ROHS COMPLIANCE: PRODUCT AND PROCESSING MEETS REQUIREMENTS OF TE SPECIFICATION TEC-138-702.

5 +0.1 - 0	METERS	2127932-6
4 +0.08 - 0	METERS	2127932-5
3 +0.08 - 0	METERS	2127932-4
2 +0.08 - 0	METERS	2127932-3
1 +0.05 - 0	METERS	2127932-2
0.5 +0.05 - 0	METERS	2127932-1
L		PART NO

THIS DRAWING IS A CONTROLLED DOCUMENT.

DIMENSIONS:	TOLERANCES UNLESS OTHERWISE SPECIFIED:	DIN	T. SMITH	18MAR2010	TE Connectivity
mm	0 PLC ± - 1 PLC ± - 2 PLC ± - 3 PLC ± - 4 PLC ± - ANGLES ± -	CHK	C. ADAMS	18MAR2010	
MATERIAL	FINISH	APVD	C. ADAMS	18MAR2010	NAME
		PRODUCT SPEC		CABLE ASSY, 28 AWG, SFP+ TO SFP+	
		APPLICATION SPEC		-	
		SIZE	CAGE CODE	DRAWING NO	RESTRICTED TO
		A1	00779	2127932	-
CUSTOMER DRAWING			SCALE	1:1	SHEET 1 OF 2
			REV	B	



THIS DRAWING IS A CONTROLLED DOCUMENT.		DWN T. SMITH 18MAR2010 CHK C. ADAMS 18MAR2010 APVD C. ADAMS 18MAR2010 PRODUCT SPEC	STE TE Connectivity NAME CABLE ASSY, 28 AWG, SFP+ TO SFP+	
DIMENSIONS: mm 	TOLERANCES UNLESS OTHERWISE SPECIFIED: 0. PLC ± . 1. PLC ± . 2. PLC ± . 3. PLC ± . 4. PLC ± . ANGLES ± .	APPLICATION SPEC SIZE A1	CAGE CODE 00779	DRAWING NO 2127932
MATERIAL	FINISH	WEIGHT	SCALE	SHEET 2 OF 2 REV B
CUSTOMER DRAWING				



Компания «ЭлектроПласт» предлагает заключение долгосрочных отношений при поставках импортных электронных компонентов на взаимовыгодных условиях!

Наши преимущества:

- Оперативные поставки широкого спектра электронных компонентов отечественного и импортного производства напрямую от производителей и с крупнейших мировых складов;
- Поставка более 17-ти миллионов наименований электронных компонентов;
- Поставка сложных, дефицитных, либо снятых с производства позиций;
- Оперативные сроки поставки под заказ (от 5 рабочих дней);
- Экспресс доставка в любую точку России;
- Техническая поддержка проекта, помощь в подборе аналогов, поставка прототипов;
- Система менеджмента качества сертифицирована по Международному стандарту ISO 9001;
- Лицензия ФСБ на осуществление работ с использованием сведений, составляющих государственную тайну;
- Поставка специализированных компонентов (Xilinx, Altera, Analog Devices, Intersil, Interpoint, Microsemi, Aeroflex, Peregrine, Syfer, Eurofarad, Texas Instrument, Miteq, Cobham, E2V, MA-COM, Hittite, Mini-Circuits, General Dynamics и др.);

Помимо этого, одним из направлений компании «ЭлектроПласт» является направление «Источники питания». Мы предлагаем Вам помощь Конструкторского отдела:

- Подбор оптимального решения, техническое обоснование при выборе компонента;
- Подбор аналогов;
- Консультации по применению компонента;
- Поставка образцов и прототипов;
- Техническая поддержка проекта;
- Защита от снятия компонента с производства.



Как с нами связаться

Телефон: 8 (812) 309 58 32 (многоканальный)

Факс: 8 (812) 320-02-42

Электронная почта: org@eplast1.ru

Адрес: 198099, г. Санкт-Петербург, ул. Калинина, дом 2, корпус 4, литера А.