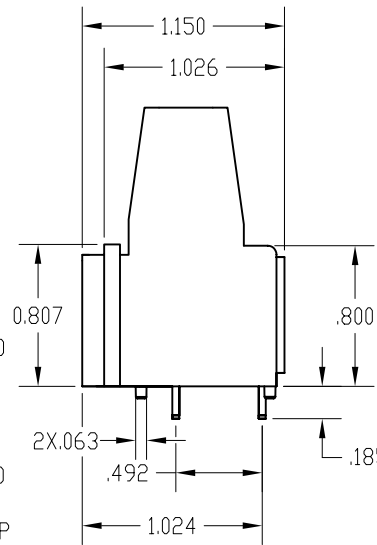
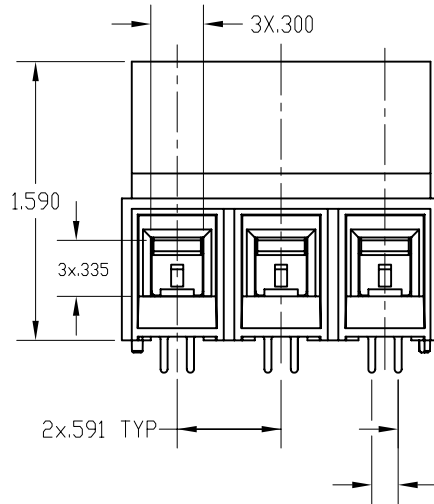
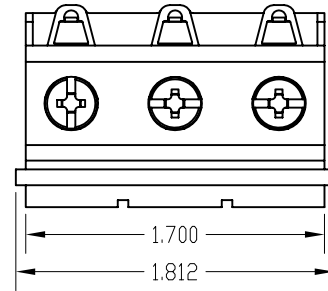
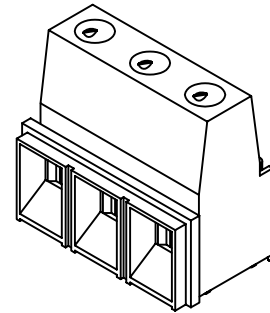
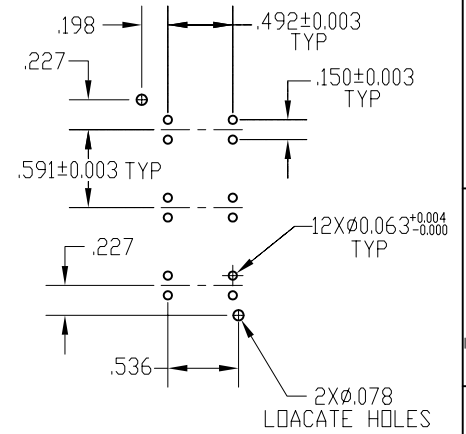


REV	ECN	DESCRIPTION	APP'D
1			



PRINTED CIRCUIT BOARD CONFIGURATION



RECOMMENDED PCB THICKNESS:
0.062±0.008

ELMP03051_C

ELMP03051_C



PATINGS
CURRENT-75A PENDING
VOLTAGE-300V PENDING
U.L. FILE NO. E83421



PATINGS
CURRENT-75A PENDING
VOLTAGE-PENDING
CSA FILE NO:LR69703

DIN VDE 0627:1986
DIN VDE 0110-1:1989
EN 60947-1:1991
EN 60947-7-1:1992
CURRENT-75A PENDING
VOLTAGE- PENDING
TUV FILE NO. 20396

INSTALLATION RECOMMENDATIONS:

WIRE RANGE: AWG#4-16AWG, STD OR SOLID
WIRE STRIP LENGTH: 0.630"(16.0MM)
TIGHTENING TORQUE: 20LB-IN.

MATERIAL:

HOUSING: PA,UL94V-0,BLACK
CONTACT: COPPER ALLOY, TIN PLATING PER ASTM B-545
SCREW: STEEL,ZINE PLATING PER ASTM B63398
WIRE CLAMP: STEEL ZINE PLATING PER ASTM B63398
OPERATING TEMPERATURE: -40°-120°

DIMENSIONS ANSI Y14.5M UNITS: INCHES Pro/E FILE	TOLERANCES .XX ±.001 .XXX ±.0001 ANGLES ±05°	PROJECTION 	Amphenol Pcd SPECIFICATION DRAWING		TITLE ELMP TERMINAL BLOCK 3 POS 15MM (0.591) CL		
			DRWN		SIZE A	DWG NO. ELMP03051_C	REV 1
DRIGINAL	THIS DOCUMENT CONTAINS PROPRIETARY INFORMATION WHICH IS THE CONFIDENTIAL PROPERTY OF AMPHENOL PCD, BEVERLY, MA		ENGR	APPD	CODE: 58982	SCALE: NONE	SHEET 1 OF 1



Компания «ЭлектроПласт» предлагает заключение долгосрочных отношений при поставках импортных электронных компонентов на взаимовыгодных условиях!

Наши преимущества:

- Оперативные поставки широкого спектра электронных компонентов отечественного и импортного производства напрямую от производителей и с крупнейших мировых складов;
- Поставка более 17-ти миллионов наименований электронных компонентов;
- Поставка сложных, дефицитных, либо снятых с производства позиций;
- Оперативные сроки поставки под заказ (от 5 рабочих дней);
- Экспресс доставка в любую точку России;
- Техническая поддержка проекта, помощь в подборе аналогов, поставка прототипов;
- Система менеджмента качества сертифицирована по Международному стандарту ISO 9001;
- Лицензия ФСБ на осуществление работ с использованием сведений, составляющих государственную тайну;
- Поставка специализированных компонентов (Xilinx, Altera, Analog Devices, Intersil, Interpoint, Microsemi, Aeroflex, Peregrine, Syfer, Eurofarad, Texas Instrument, Miteq, Cobham, E2V, MA-COM, Hittite, Mini-Circuits, General Dynamics и др.);

Помимо этого, одним из направлений компании «ЭлектроПласт» является направление «Источники питания». Мы предлагаем Вам помощь Конструкторского отдела:

- Подбор оптимального решения, техническое обоснование при выборе компонента;
- Подбор аналогов;
- Консультации по применению компонента;
- Поставка образцов и прототипов;
- Техническая поддержка проекта;
- Защита от снятия компонента с производства.



Как с нами связаться

Телефон: 8 (812) 309 58 32 (многоканальный)

Факс: 8 (812) 320-02-42

Электронная почта: org@eplast1.ru

Адрес: 198099, г. Санкт-Петербург, ул. Калинина, дом 2, корпус 4, литера А.