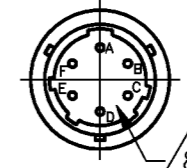


**MICRO SWITCH**  
a Honeywell Division

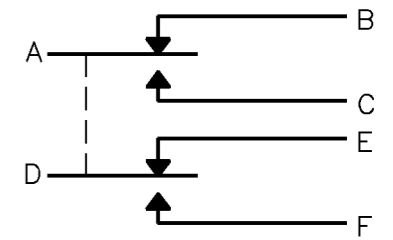
FED. MFG. CODE 91929

SWITCH — ENCLOSED

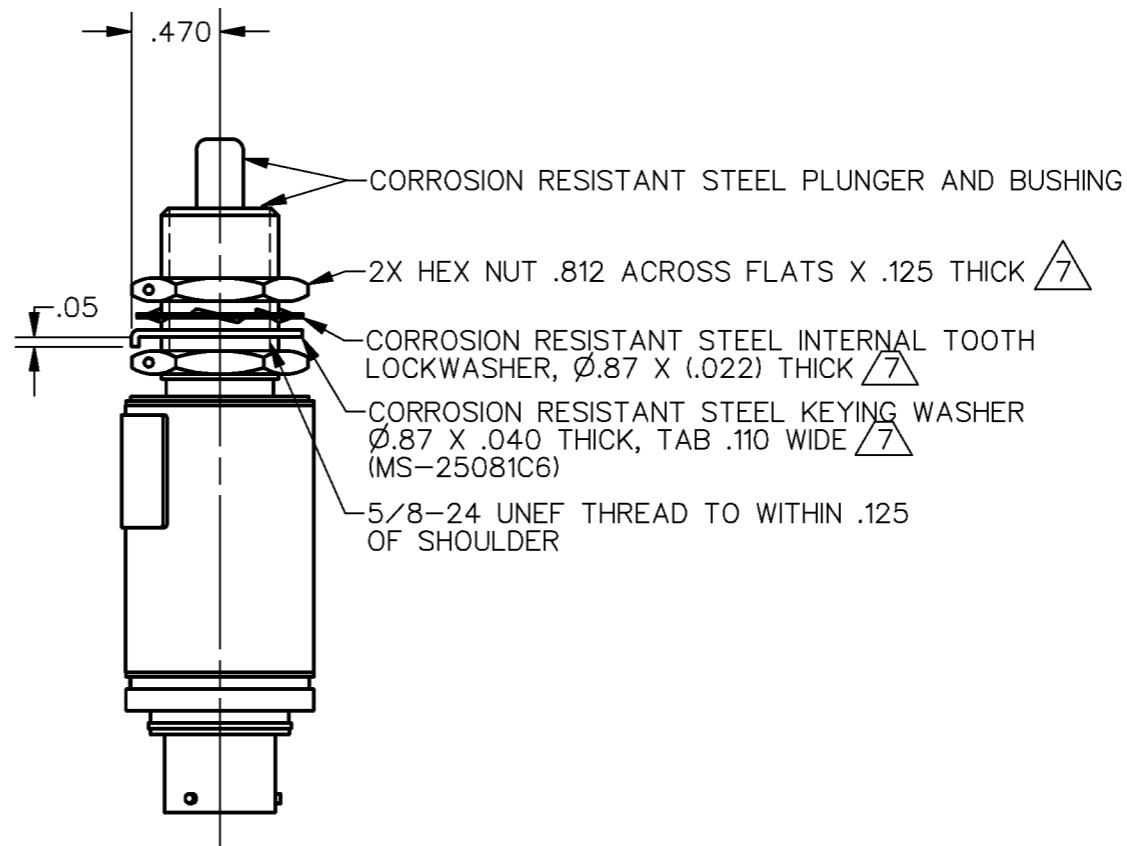
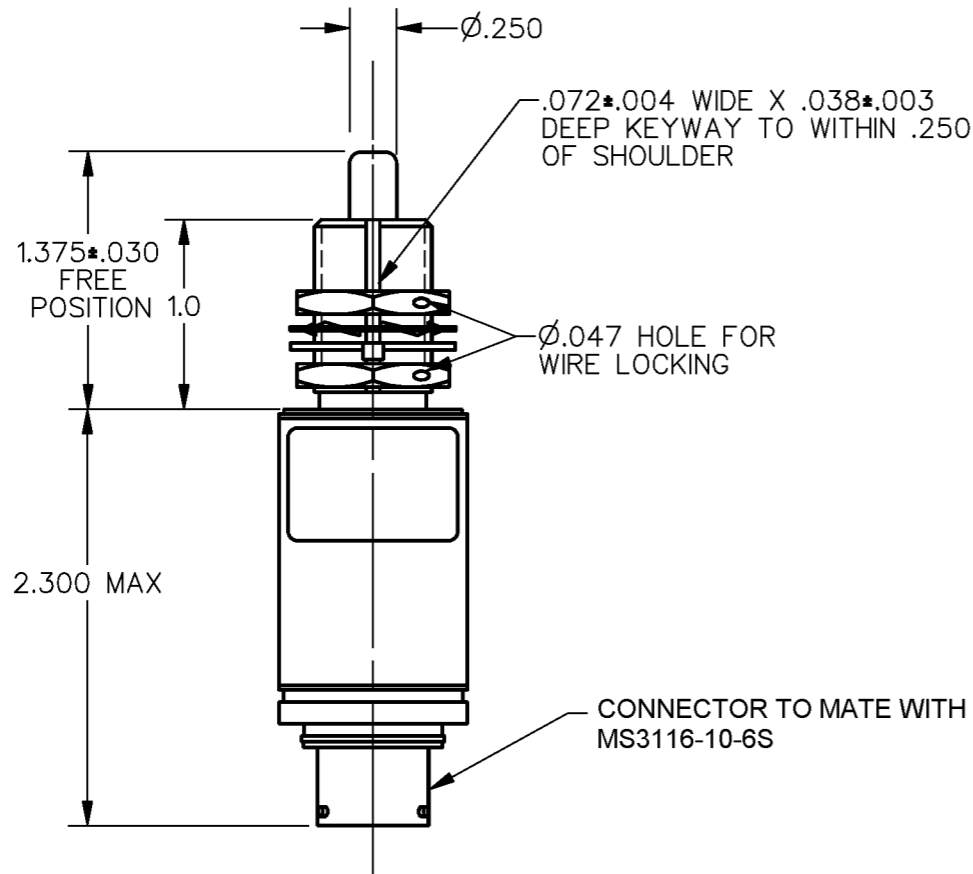
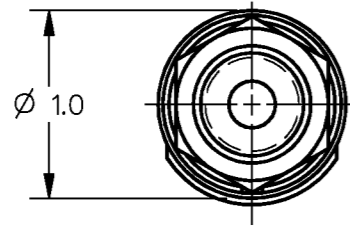
CATALOG LISTING  
1HE44-RB



RECEPTACLE  
DETAIL



CIRCUIT DIAGRAM



CATALOG LISTING  
1HE44-RB

PAGE 1 OF 1

ISSUE  
11

|           |         |         |  |
|-----------|---------|---------|--|
| REVISIONS |         |         |  |
| A         | OBS.    | CO68450 |  |
| B         | REINST. | PR19824 |  |
| C         | CO      | 81044B  |  |
| D         | CO      | 93970   |  |
| E         | CO      | 0044462 |  |

RELEASE NO. PR-19824 REPLACES

CHECK BLR 07OCT08

CHECK BLR 27JUN92

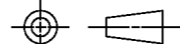
CHECK A W 27JUN92

CHECK S A V 27JAN92

RASTER  
DRAWN

THIS DRAWING COVERS A PROPRIETARY ITEM AND IS THE PROPERTY OF MICRO SWITCH, A DIVISION OF HONEYWELL. THIS DRAWING IS NOT TO BE COPIED OR USED WITHOUT THE APPROVAL OF MICRO SWITCH

THIRD ANGLE PROJECTION



| CHARACTERISTICS       |           |
|-----------------------|-----------|
| OPERATING FORCE       | 6-12 LB   |
| FULL OVERTRAVEL FORCE | 30 LB MAX |
| RELEASE FORCE         | 4 LB MIN  |
| PRETRAVEL             | .040 MAX  |
| DIFFERENTIAL TRAVEL   | .020 MAX  |
| OVERTRAVEL            | .250 MIN  |

| ELECTRICAL DATA                |           |             |
|--------------------------------|-----------|-------------|
| CONTACT ARRANGEMENT<br>2X SPDT |           |             |
| 28 VDC                         |           |             |
| LOAD                           | SEA LEVEL | 100,000 FT. |
| RES                            | 5         | 5           |
| IND                            | 3         | 3           |
| MOTOR                          | 4         | 4           |

|   |              |
|---|--------------|
| SCALE                                     | FULL         |
| DO NOT SCALE PRINT                        |              |
| UNLESS OTHERWISE SPECIFIED TOLERANCES ARE |              |
| ONE PLACE                                 | (.0) ±.030   |
| TWO PLACE                                 | (.00) ±.015  |
| THREE PLACE                               | (.000) ±.005 |
| ANGLES                                    | ±            |
| WEIGHT                                    | 5.5 OZ MAX   |

NOTES

- 1 - CORROSION RESISTIVE STEEL ENCLOSURE NO. 15193 PER FED. STD. 595
  - 2 - SWITCH SEALED PER MIL-PRF-8805 SYMBOL 5
  - 3 - CIRCUIT DIAGRAM, DATE CODE, FED. MFG. CODE AND CATALOG LISTING ARE SHOWN ON NAMEPLATE
  - 4 - FOR OPERATION IN TEMPERATURES OF -65°F TO +257°F
  - 5 - PLUNGER SEAL MATERIAL E.P. RUBBER
  - 6 - COINCIDENCE OF OPERATING AND RELEASING POINTS: .010 INCH OF PLUNGER TRAVEL
- $\triangle 7$  HARDWARE MAY BE PACKAGED UNASSEMBLED PER MIL-PRF-8805
- $\triangle 8$  INTERFACIAL SEAL

ANSI Y14.5M-1982 APPLIES



Компания «ЭлектроПласт» предлагает заключение долгосрочных отношений при поставках импортных электронных компонентов на взаимовыгодных условиях!

Наши преимущества:

- Оперативные поставки широкого спектра электронных компонентов отечественного и импортного производства напрямую от производителей и с крупнейших мировых складов;
- Поставка более 17-ти миллионов наименований электронных компонентов;
- Поставка сложных, дефицитных, либо снятых с производства позиций;
- Оперативные сроки поставки под заказ (от 5 рабочих дней);
- Экспресс доставка в любую точку России;
- Техническая поддержка проекта, помощь в подборе аналогов, поставка прототипов;
- Система менеджмента качества сертифицирована по Международному стандарту ISO 9001;
- Лицензия ФСБ на осуществление работ с использованием сведений, составляющих государственную тайну;
- Поставка специализированных компонентов (Xilinx, Altera, Analog Devices, Intersil, Interpoint, Microsemi, Aeroflex, Peregrine, Syfer, Eurofarad, Texas Instrument, Miteq, Cobham, E2V, MA-COM, Hittite, Mini-Circuits, General Dynamics и др.);

Помимо этого, одним из направлений компании «ЭлектроПласт» является направление «Источники питания». Мы предлагаем Вам помощь Конструкторского отдела:

- Подбор оптимального решения, техническое обоснование при выборе компонента;
- Подбор аналогов;
- Консультации по применению компонента;
- Поставка образцов и прототипов;
- Техническая поддержка проекта;
- Защита от снятия компонента с производства.



#### Как с нами связаться

**Телефон:** 8 (812) 309 58 32 (многоканальный)

**Факс:** 8 (812) 320-02-42

**Электронная почта:** [org@eplast1.ru](mailto:org@eplast1.ru)

**Адрес:** 198099, г. Санкт-Петербург, ул. Калинина, дом 2, корпус 4, литера А.