

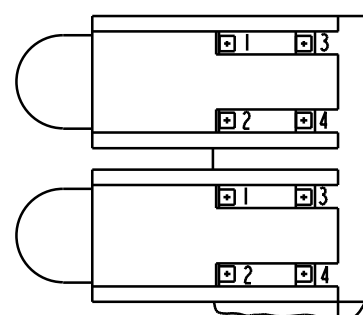
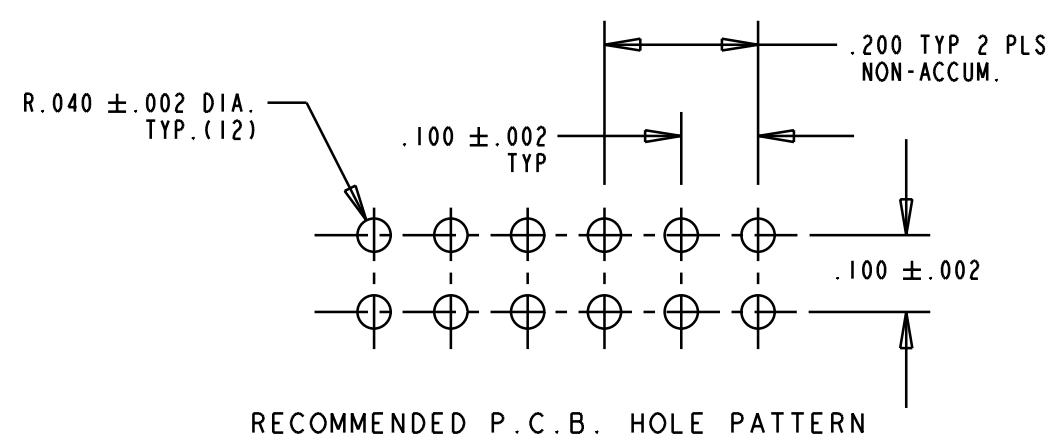
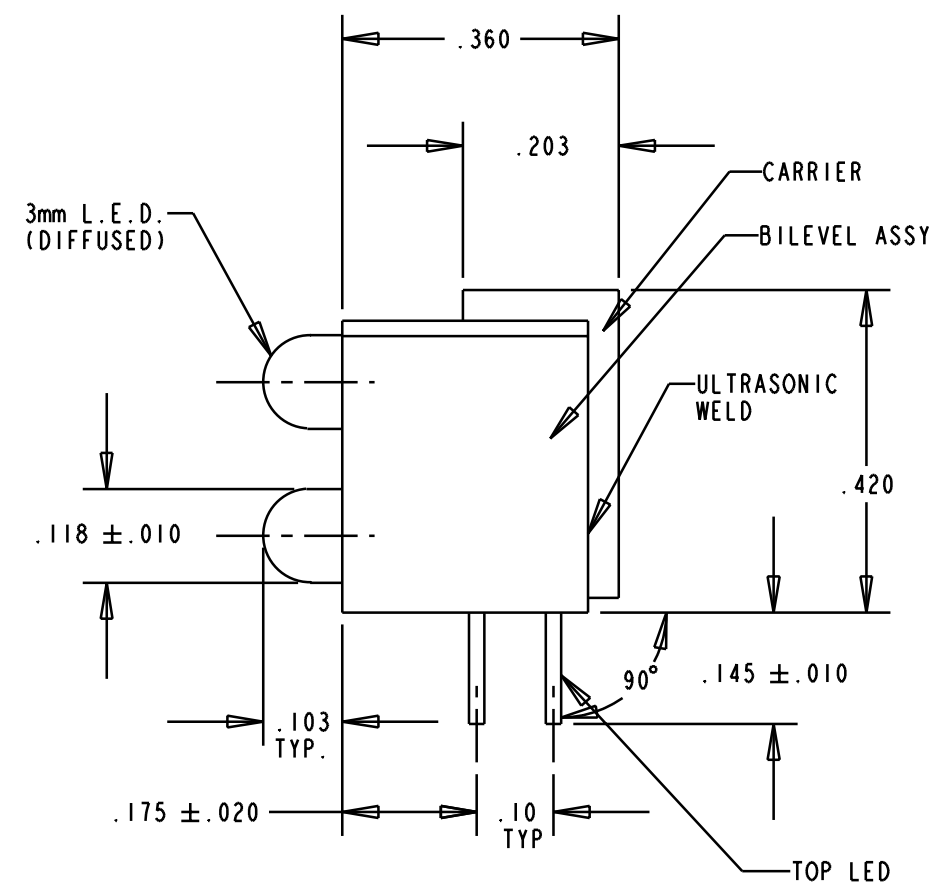
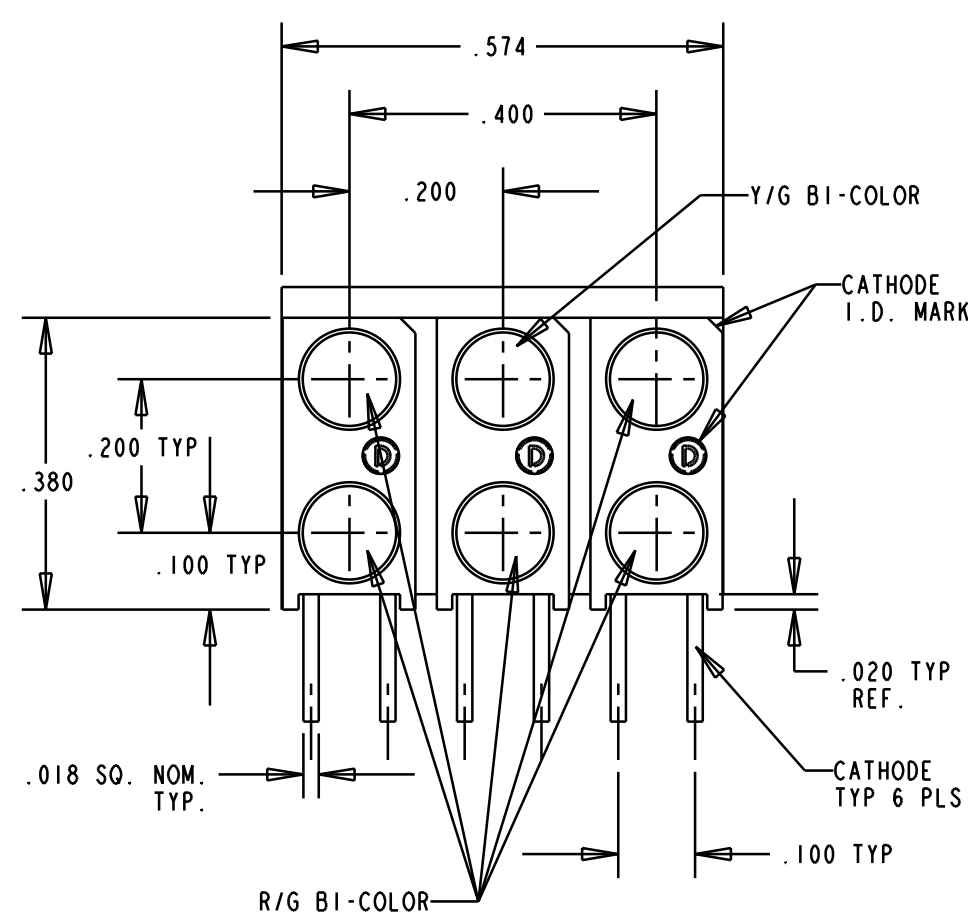
| REV. | ECN NO. | REVISIONS | DRN. | CKD. | APP. | DATE |
|------|---------|-------------|------|------|------|------|
| A | | NEW RELEASE | DC | | | |

| LED: RED/GREEN BI-COLOR | | | | | | |
|---|--------------|------------|-------------|------------|--------|------------------------------|
| OPERATING CHARACTERISTICS AT 25°C AMBIENT | | | | | | |
| CHARACTERISTICS | LED COLOR | MIN | TYP | MAX | UNITS | TEST CONDITIONS |
| LUMINOUS INTENSITY | RED GREEN | 2.5 3.7 | 4.7 10.0 | | mcd | $I_f = 10 \text{ mA}$ |
| FORWARD VOLTAGE | RED GREEN | | 2.0 2.1 | 2.8 2.8 | V | $I_f = 20 \text{ mA}$ |
| PEAK WAVELENGTH | RED GREEN | | 635 565 | | nm | |
| VIEWING ANGLE | ALL | | 60 | | Degree | |
| CAPACITANCE | RED GREEN | | 20 35 | | pf | $V_f = 0, f = 1 \text{ MHz}$ |

| LED: RED/GREEN BI-COLOR | | | |
|--|-------|------------|-------|
| ABSOLUTE MAXIMUM RATING AT 25°C AMBIENT | | | |
| | UNITS | RED | GREEN |
| POWER DISSIPATION | mW | 100 | 100 |
| DERATE LINEARLY FROM 50°C | mA/°C | 0.4 | 0.4 |
| CONTINUOUS FORWARD CURRENT | mA | 30 | 30 |
| PEAK FORWARD CURRENT (1/10 DUTY CYCLE, 0.1 ms PULSE WIDTH) | mA | 120 | 120 |
| LEAD SOLDERING TEMPERATURE, 5 SEC., 1/16" FROM BODY | °C | 260 | |
| OPERATING TEMPERATURE | °C | -55 TO 100 | |
| STORAGE TEMPERATURE | °C | -55 TO 100 | |

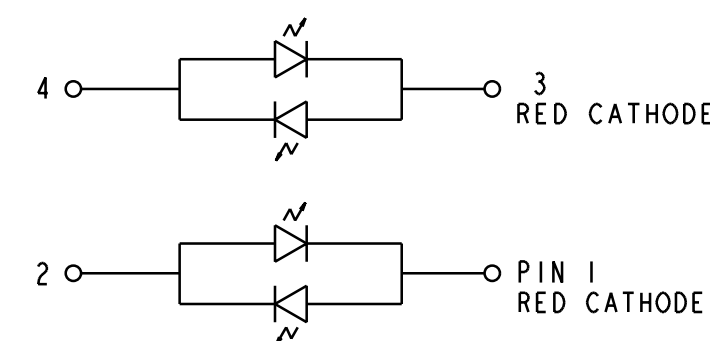
| LED: YELLOW/GREEN BI-COLOR | | | | | | |
|---|-----------------|------------|------------|------------|--------|------------------------------|
| OPERATING CHARACTERISTICS AT 25°C AMBIENT | | | | | | |
| CHARACTERISTICS | LED COLOR | MIN | TYP | MAX | UNITS | TEST CONDITIONS |
| LUMINOUS INTENSITY | YELLOW GREEN | 2.5 2.5 | 6.3 4.3 | | mcd | $I_f = 10 \text{ mA}$ |
| FORWARD VOLTAGE | YELLOW GREEN | | 2.1 2.1 | 2.8 2.8 | V | $I_f = 20 \text{ mA}$ |
| PEAK WAVELENGTH | YELLOW GREEN | | 585 565 | | nm | |
| VIEWING ANGLE | ALL | | 80 | | Degree | |
| CAPACITANCE | YELLOW GREEN | | 15 35 | | pf | $V_f = 0, f = 1 \text{ MHz}$ |

| LED: YELLOW/GREEN BI-COLOR | | | |
|--|-------|------------|-------|
| ABSOLUTE MAXIMUM RATING AT 25°C AMBIENT | | | |
| | UNITS | YELLOW | GREEN |
| POWER DISSIPATION | mW | 60 | 100 |
| DERATE LINEARLY FROM 50°C | mA/°C | 0.25 | 0.4 |
| CONTINUOUS FORWARD CURRENT | mA | 20 | 30 |
| PEAK FORWARD CURRENT (1/10 DUTY CYCLE, 0.1 ms PULSE WIDTH) | mA | 80 | 120 |
| LEAD SOLDERING TEMPERATURE, 5 SEC., 1/16" FROM BODY | °C | 260 | |
| OPERATING TEMPERATURE | °C | -55 TO 100 | |
| STORAGE TEMPERATURE | °C | -55 TO 100 | |

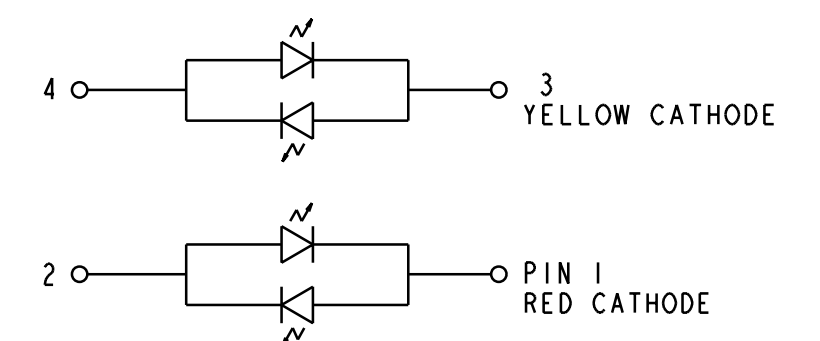


NOTES:

- LEADS TO FIT INTO .040 DIA. HOLES SPACED AS PER PATTERN.
- PIN NUMBERS FOR REFERENCE ONLY. DESIGNATION NON-EXISTENT ON PARTS.
- LED LEAD DIMENSIONS SHOWN ARE MEASURED AT HOUSING EXIT.
- PACKAGE PARTS IN TUBE WITH ASSOCIATED END PLUG. MARK LABEL WITH MFG., P/N, DATE CODE, QTY/TUBE.
- DIALIGHT PART NO. 553-0006-814.



SCHEMATIC FOR LEFT & RIGHT BI-LEVEL



SCHEMATIC FOR CENTER BI-LEVEL

| | | |
|---|--------------------------|-------------------------|
| THIS DRAWING AND THE CONTENTS HEREIN ARE CONFIDENTIAL AND THE SOLE PROPERTY OF DIALIGHT. REPRODUCTION OF THIS DRAWING OR CONSTRUCTION OF ANY PARTS WITHIN THIS DRAWING ARE FORBIDDEN WITHOUT THE WRITTEN CONSENT OF DIALIGHT. | | |
| SCALE X:X | DRAWING NUMBER | REV |
| ALL DIM'S IN: INCHES | C-16636 | A |
| TOLERANCES: UNLESS OTHERWISE SPECIFIED | TITLE | |
| FRACTIONS: ±1/64 | 3mm LED CBI GANGED ARRAY | |
| DECIMALS (.XX): ±.01 | MATERIAL | |
| DECIMALS (.XXX): ±.005 | Dialight | |
| DECIMALS (.XXXX): ±.0005 | 1913 ATLANTIC AVE. | |
| ANGLES: ±1° | MANASQUAN, N.J. 08736 | |
| FINISH: | FSCM 83330 | SHEET OF FAMILY TABLES: |



Компания «ЭлектроПласт» предлагает заключение долгосрочных отношений при поставках импортных электронных компонентов на взаимовыгодных условиях!

Наши преимущества:

- Оперативные поставки широкого спектра электронных компонентов отечественного и импортного производства напрямую от производителей и с крупнейших мировых складов;
- Поставка более 17-ти миллионов наименований электронных компонентов;
- Поставка сложных, дефицитных, либо снятых с производства позиций;
- Оперативные сроки поставки под заказ (от 5 рабочих дней);
- Экспресс доставка в любую точку России;
- Техническая поддержка проекта, помощь в подборе аналогов, поставка прототипов;
- Система менеджмента качества сертифицирована по Международному стандарту ISO 9001;
- Лицензия ФСБ на осуществление работ с использованием сведений, составляющих государственную тайну;
- Поставка специализированных компонентов (Xilinx, Altera, Analog Devices, Intersil, Interpoint, Microsemi, Aeroflex, Peregrine, Syfer, Eurofarad, Texas Instrument, Miteq, Cobham, E2V, MA-COM, Hittite, Mini-Circuits, General Dynamics и др.);

Помимо этого, одним из направлений компании «ЭлектроПласт» является направление «Источники питания». Мы предлагаем Вам помощь Конструкторского отдела:

- Подбор оптимального решения, техническое обоснование при выборе компонента;
- Подбор аналогов;
- Консультации по применению компонента;
- Поставка образцов и прототипов;
- Техническая поддержка проекта;
- Защита от снятия компонента с производства.



Как с нами связаться

Телефон: 8 (812) 309 58 32 (многоканальный)

Факс: 8 (812) 320-02-42

Электронная почта: org@eplast1.ru

Адрес: 198099, г. Санкт-Петербург, ул. Калинина, дом 2, корпус 4, литера А.