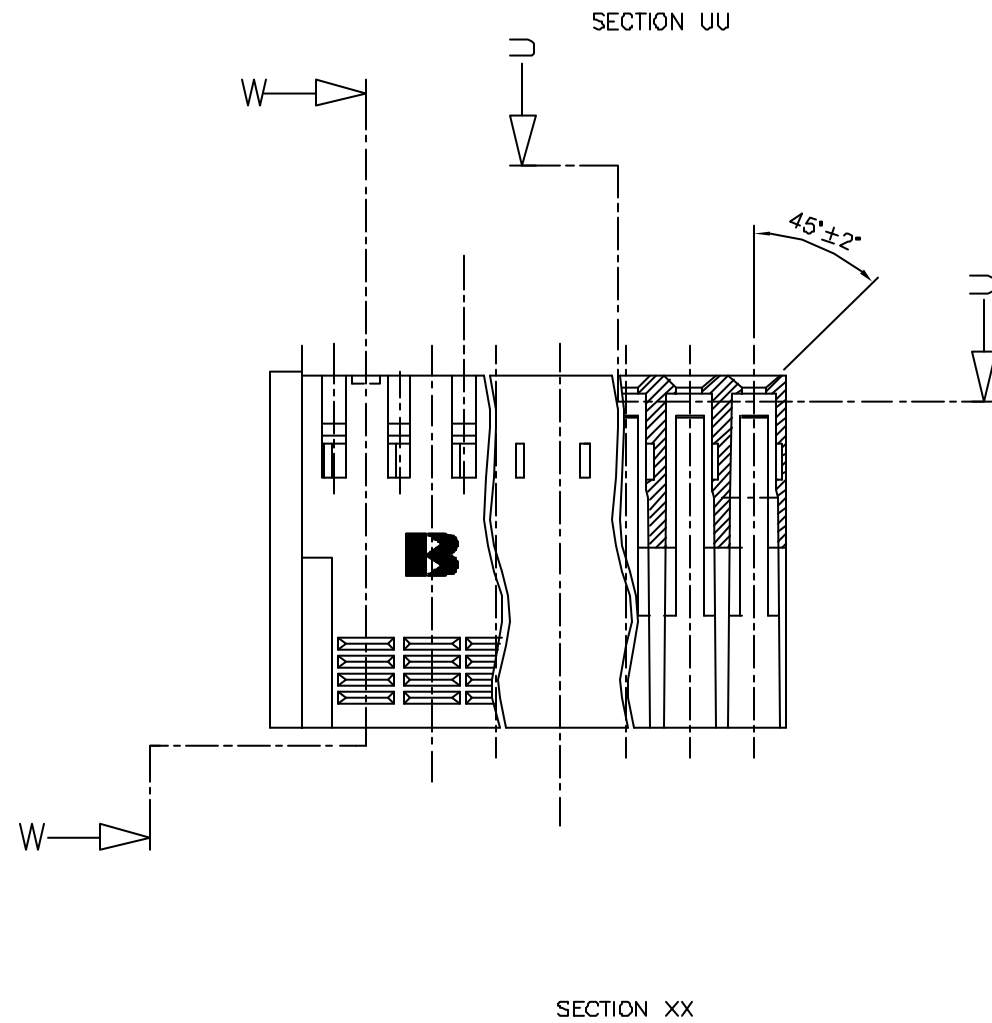
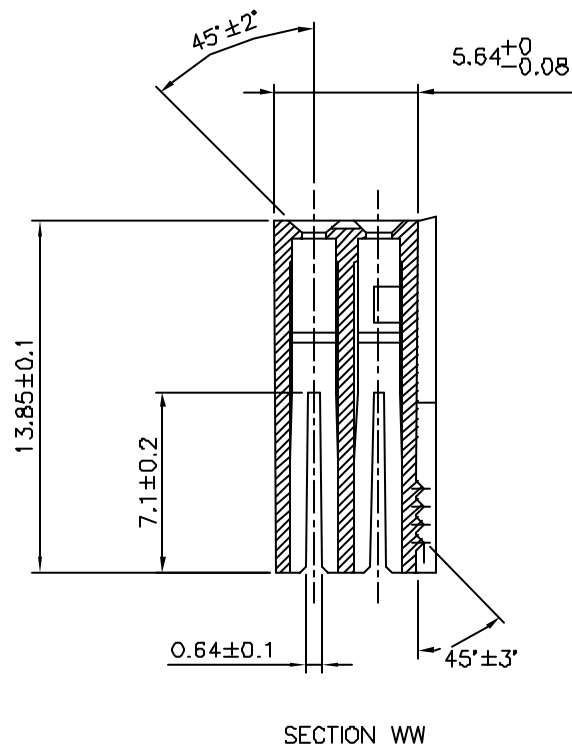
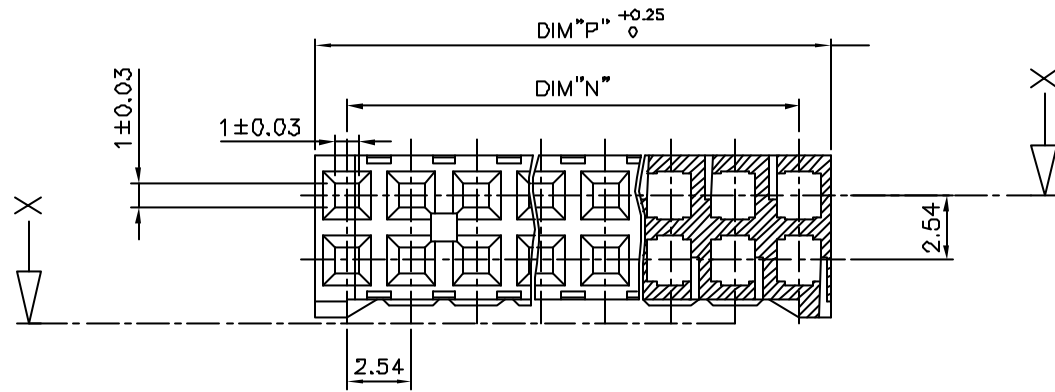


PRODUCT NUMBER  
66987-0XXLF

WHEN NEEDED, SUFFIX LETTER "LF"  
INDICATES THE PRODUCT IS RoHS  
COMPLIANT, SEE NOTE 5



NOTES:

- 1 - MOLDING MATERIAL: PBT 30% GLASS FILLED, COLOUR BLUE, FLAME RETARDANT, ACCORDING TO UL 94, CATEGORY V0.
- 2 - OVER DASH NUMBER -006 ONLY THE FIRST AND LAST THREE POSITIONS MUST HAVE GROOVES ON TWO SIDES
- 3 - THIS HOUSING IS INTENDED FOR USE WITH BERG TERMINAL # 76785-YXX AND BERG HEADERS # 76385-YXX OR 76383-YXX
- 4 - FOR BERG DUFLEX CLINCHER APPLICATION DATA SEE SPECIFICATION TA-333 SHEET 213-10F1
- 5 - RoHS COMPATIBLE PRODUCT SPECIFICATIONS
  - a - LABELING:
    - MEETS PACKAGING SPECS AS PER GS-14-920
  - b - LEGAL STATEMENT: SEE GS-22-008

THE PRODUCT IS NOT INTENDED TO BE EXPOSED TO A MANUFACTURING SOLDER PROCESS.

| CUSTOMER COPY FOR REFERENCE ONLY |            |         |          |           |            |          |            |                    |              |
|----------------------------------|------------|---------|----------|-----------|------------|----------|------------|--------------------|--------------|
| mat'l. code                      | SEE NOTE 1 | surface | ISO 1302 | tolerance | ISO 406    | ISO 101  | projection | product family     |              |
| lrr                              | ecr        | no      | dr       | date      | tolerances | unless   | otherwise  | VCC DR             |              |
| A                                | F80386     | DLE     | 98.07.10 | angles    | linear     |          | mm         | title              |              |
| B                                | F00499     | PNZ     | 00.09.13 |           |            |          | scale 1:5  | DUFLEX             |              |
| C                                | FD4-D347   | DLE     | 04.12.10 |           |            |          |            | HOUSING DOUBLE ROW |              |
| D                                | FDS-D189   | DLE     | 05.04.07 | dr        | D LEGRAND  | 98.07.10 |            | dwg no             | sheet 1 of 2 |
| E                                | FDS-D236   | DLE     | 05.08.24 | engr      | JM PHAMVAN | 98.07.10 |            | 66987              | A2           |
| F                                | FDS-D286   | DLE     | 05.11.07 | chr       | P NIZZI    | 98.07.10 |            | type               |              |
| G                                | FD6-D226   | DLE     | 06.07.07 | appd      | JMP        | 98.07.10 |            | CUSTOMER Drawing   |              |
| sheet                            | revision   | G       | F        |           |            |          |            |                    |              |
| index                            | sheet      | 1       | 2        |           |            |          |            |                    |              |

| PRODUCT NUMBER | NUMBER OF POS. | DIM"N" | DIM"P" |
|----------------|----------------|--------|--------|
| 66987-002(LF)  | 2 x 02         | 2.54   | 5.00   |
| 66987-003(LF)  | 2 x 03         | 5.08   | 7.54   |
| 66987-004(LF)  | 2 x 04         | 7.62   | 10.08  |
| 66987-005(LF)  | 2 x 05         | 10.16  | 12.62  |
| 66987-006(LF)  | 2 x 06         | 12.70  | 15.16  |
| 66987-007(LF)  | 2 x 07         | 15.24  | 17.70  |
| 66987-008(LF)  | 2 x 08         | 17.78  | 20.24  |
| 66987-009(LF)  | 2 x 09         | 20.32  | 22.78  |
| 66987-010(LF)  | 2 x 10         | 22.86  | 25.32  |
| 66987-011(LF)  | 2 x 11         | 25.40  | 27.86  |
| 66987-012(LF)  | 2 x 12         | 27.94  | 30.40  |
| 66987-013(LF)  | 2 x 13         | 30.48  | 32.94  |
| 66987-014(LF)  | 2 x 14         | 33.02  | 35.48  |
| 66987-015(LF)  | 2 x 15         | 35.56  | 38.02  |
| 66987-016(LF)  | 2 x 16         | 38.10  | 40.56  |
| 66987-017(LF)  | 2 x 17         | 40.64  | 43.10  |
| 66987-018(LF)  | 2 x 18         | 43.18  | 45.64  |
| 66987-019(LF)  | 2 x 19         | 45.72  | 48.18  |
| 66987-020(LF)  | 2 x 20         | 48.26  | 50.72  |
| 66987-021(LF)  | 2 x 21         | 50.80  | 53.26  |
| 66987-022(LF)  | 2 x 22         | 53.34  | 55.80  |
| 66987-023(LF)  | 2 x 23         | 55.88  | 58.34  |
| 66987-024(LF)  | 2 x 24         | 58.42  | 60.88  |
| 66987-025(LF)  | 2 x 25         | 60.96  | 63.42  |
| 66987-026(LF)  | 2 x 26         | 63.50  | 65.96  |
| 66987-027(LF)  | 2 x 27         | 66.04  | 68.50  |
| 66987-028(LF)  | 2 x 28         | 68.58  | 71.04  |
| 66987-029(LF)  | 2 x 29         | 71.12  | 73.58  |
| 66987-030(LF)  | 2 x 30         | 73.66  | 76.12  |
| 66987-031(LF)  | 2 x 31         | 76.20  | 78.66  |
| 66987-032(LF)  | 2 x 32         | 78.74  | 81.20  |
| 66987-033(LF)  | 2 x 33         | 81.28  | 83.74  |
| 66987-034(LF)  | 2 x 34         | 83.82  | 86.28  |
| 66987-035(LF)  | 2 x 35         | 86.36  | 88.82  |
| 66987-036(LF)  | 2 x 36         | 88.90  | 91.36  |

FCI CONFIDENTIAL



This document is the property of and contains confidential and proprietary information of FCI. It is not to be distributed, copied, or used in any way or disclosed to third parties without the written consent of FCI. Copyright FCI

|             |                   |         |           |                                       |                  |            |                |                           |
|-------------|-------------------|---------|-----------|---------------------------------------|------------------|------------|----------------|---------------------------|
| mat'l. code | SEE NOTES SHEET 1 | surface | ISO 1302  | tolerance                             | ISO 406 ISO 1101 | projection | product family | VCC DR                    |
| ltr         | ecr no            | dr      | date      | tolerances unless otherwise specified |                  |            | title          | DUFLEX HOUSING DOUBLE ROW |
| E           | F05-0236          | DLE     | 05.08.24  | angles                                | .D±x             | mm         | dwg no         | 66987                     |
| F           | F06-0226          | DLE     | 06.07.07  | linear                                | .DD±.0x          | scale N/A  | sheet 2 of 2   | A2                        |
|             |                   |         |           | ±x'                                   | .000±.00x        |            | type           | CUSTOMER Drawing          |
|             |                   | dr      | D LEGRAND | 98.07.13                              |                  |            |                |                           |
|             |                   | engr    | P NIZZI   | 98.07.13                              |                  |            |                |                           |
|             |                   | chr     | D LEGRAND | 98.07.13                              |                  |            |                |                           |
|             |                   | appd    | P NZ      | 98.07.13                              |                  |            |                |                           |
| sheet index | revision sheet    |         |           |                                       |                  |            |                |                           |



Компания «ЭлектроПласт» предлагает заключение долгосрочных отношений при поставках импортных электронных компонентов на взаимовыгодных условиях!

Наши преимущества:

- Оперативные поставки широкого спектра электронных компонентов отечественного и импортного производства напрямую от производителей и с крупнейших мировых складов;
- Поставка более 17-ти миллионов наименований электронных компонентов;
- Поставка сложных, дефицитных, либо снятых с производства позиций;
- Оперативные сроки поставки под заказ (от 5 рабочих дней);
- Экспресс доставка в любую точку России;
- Техническая поддержка проекта, помощь в подборе аналогов, поставка прототипов;
- Система менеджмента качества сертифицирована по Международному стандарту ISO 9001;
- Лицензия ФСБ на осуществление работ с использованием сведений, составляющих государственную тайну;
- Поставка специализированных компонентов (Xilinx, Altera, Analog Devices, Intersil, Interpoint, Microsemi, Aeroflex, Peregrine, Syfer, Eurofarad, Texas Instrument, Miteq, Cobham, E2V, MA-COM, Hittite, Mini-Circuits, General Dynamics и др.);

Помимо этого, одним из направлений компании «ЭлектроПласт» является направление «Источники питания». Мы предлагаем Вам помощь Конструкторского отдела:

- Подбор оптимального решения, техническое обоснование при выборе компонента;
- Подбор аналогов;
- Консультации по применению компонента;
- Поставка образцов и прототипов;
- Техническая поддержка проекта;
- Защита от снятия компонента с производства.



#### Как с нами связаться

**Телефон:** 8 (812) 309 58 32 (многоканальный)

**Факс:** 8 (812) 320-02-42

**Электронная почта:** [org@eplast1.ru](mailto:org@eplast1.ru)

**Адрес:** 198099, г. Санкт-Петербург, ул. Калинина, дом 2, корпус 4, литера А.