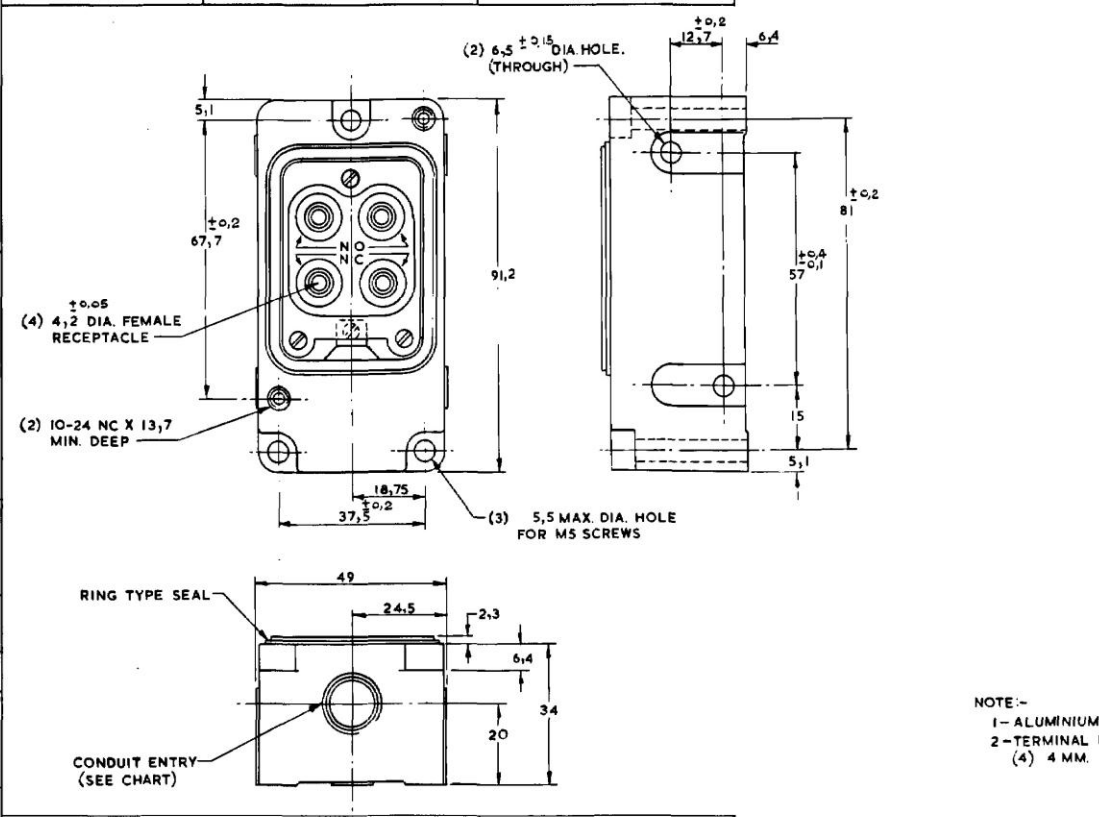


IBPA SERIES CHART I.  
 M  
 DRAWING NUMBER  
 3  
 ISSUE  
 RELEASE No. MSEN 32-C  
 REVISIONS  
 2 00/00  
 1 00/00  
 0 00/00  
 3 21/65  
 2 21/65  
 1 21/65  
 J.M. 22 2 78.  
 DRAWN  
 3 7 73.  
 R.M.

**Honeywell**  
**TERMINAL BLOCK- ENCLOSED**  
 CATALOGUE LISTING  
**IBPA SERIES**  
**CHART I.**



| CONDUIT ENTRY     | REL. No.  | CH'D BY | ISSUE | CATALOGUE LISTING |
|-------------------|-----------|---------|-------|-------------------|
| 20 MM. TO BS 4568 | CN-20736W | R.M.    | 3     | 18PAI-4C          |
| PG II             | CN-20736W | R.M.    | 3     | 18PAI-4PGII       |
| PG 13,5           | CN-20736W | R.M.    | 3     | 18PAI-4PG         |

THE COPYRIGHT OF THIS DRAWING IS THE PROPERTY OF HONEYWELL LTD. THE DRAWING IS SUPPLIED IN CONFIDENCE AND MUST NOT BE USED FOR ANY PURPOSE OTHER THAN THAT FOR WHICH IT IS SUPPLIED.

| CHARACTERISTICS     | ELECTRICAL DATA     |                | SCALE 1:1<br>DIMENSIONS ARE IN MILLIMETRES<br>TOLERANCES UNLESS OTHERWISE STATED<br><br>± 0,4<br><br>ANGULAR |
|---------------------|---------------------|----------------|--|
|                     | CONTACT ARRANGEMENT | BREAK DISTANCE |  |
| OPERATING FORCE     |                     |                |  |
| DIFFERENTIAL FORCE  |                     |                |  |
| RELEASE FORCE       |                     |                |  |
| PRETRAVEL           |                     |                |  |
| DIFFERENTIAL TRAVEL |                     |                |  |
| OVERTRAVEL          |                     |                |  |
| FREE POSITION       |                     |                |  |

3/4" ANGLE PROJECTION

NOTE:-  
 1- ALUMINIUM HOUSING FINISHED IN GREY PAINT  
 2- TERMINAL BLOCK IS REMOVABLE FOR WIRING  
 (4) 4 MM. TERMINAL SCREWS AND WASHERS.



Компания «ЭлектроПласт» предлагает заключение долгосрочных отношений при поставках импортных электронных компонентов на взаимовыгодных условиях!

Наши преимущества:

- Оперативные поставки широкого спектра электронных компонентов отечественного и импортного производства напрямую от производителей и с крупнейших мировых складов;
- Поставка более 17-ти миллионов наименований электронных компонентов;
- Поставка сложных, дефицитных, либо снятых с производства позиций;
- Оперативные сроки поставки под заказ (от 5 рабочих дней);
- Экспресс доставка в любую точку России;
- Техническая поддержка проекта, помощь в подборе аналогов, поставка прототипов;
- Система менеджмента качества сертифицирована по Международному стандарту ISO 9001;
- Лицензия ФСБ на осуществление работ с использованием сведений, составляющих государственную тайну;
- Поставка специализированных компонентов (Xilinx, Altera, Analog Devices, Intersil, Interpoint, Microsemi, Aeroflex, Peregrine, Syfer, Eurofarad, Texas Instrument, Miteq, Cobham, E2V, MA-COM, Hittite, Mini-Circuits, General Dynamics и др.);

Помимо этого, одним из направлений компании «ЭлектроПласт» является направление «Источники питания». Мы предлагаем Вам помощь Конструкторского отдела:

- Подбор оптимального решения, техническое обоснование при выборе компонента;
- Подбор аналогов;
- Консультации по применению компонента;
- Поставка образцов и прототипов;
- Техническая поддержка проекта;
- Защита от снятия компонента с производства.



#### Как с нами связаться

**Телефон:** 8 (812) 309 58 32 (многоканальный)

**Факс:** 8 (812) 320-02-42

**Электронная почта:** [org@eplast1.ru](mailto:org@eplast1.ru)

**Адрес:** 198099, г. Санкт-Петербург, ул. Калинина, дом 2, корпус 4, литера А.