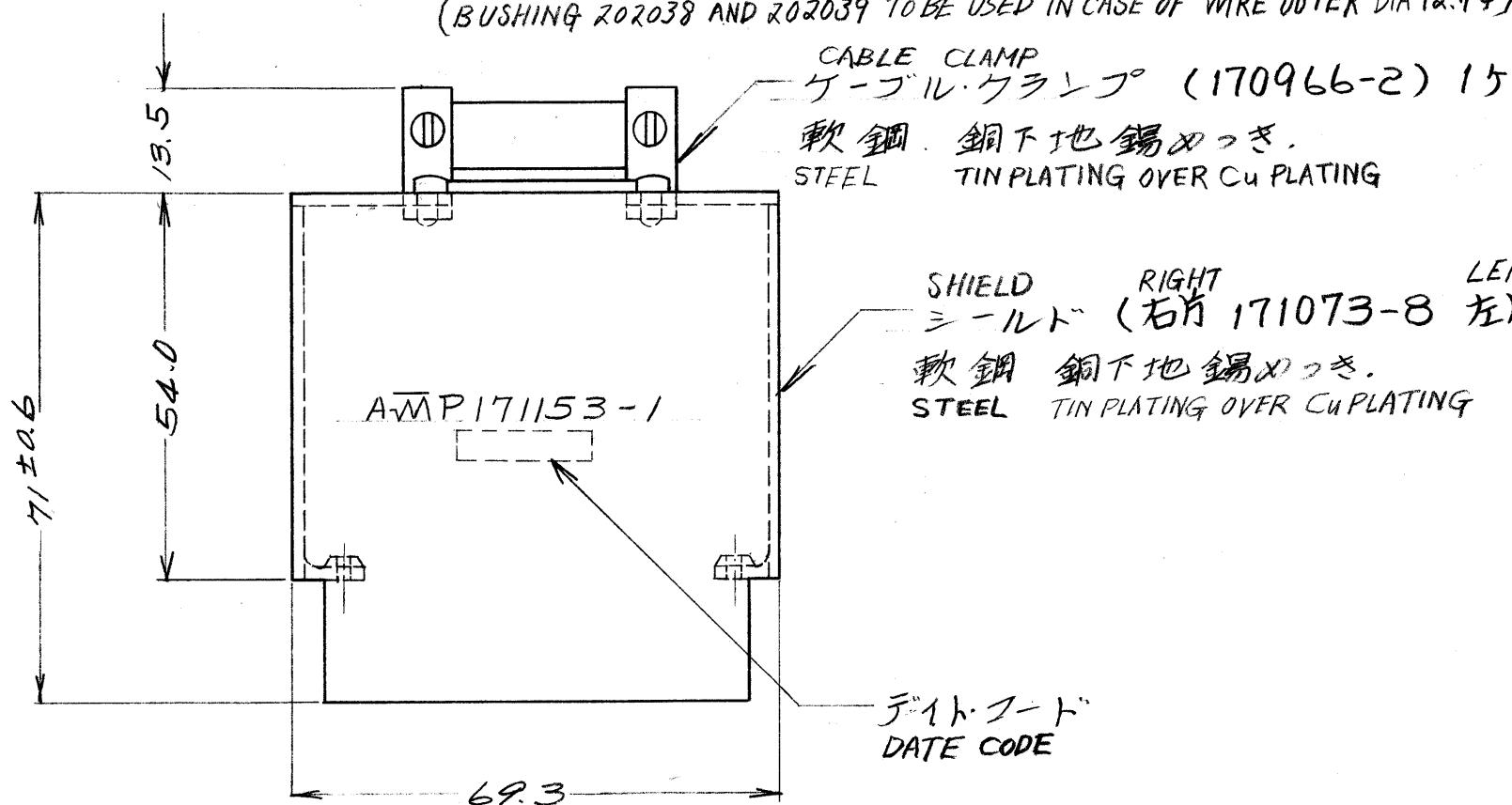


SCREW スクリュー (No. 200330-5) 2ヶ
カーボンスチール, 亜鉛めっき
CARBON STEEL ZINC PLATING

SCREW スクリュー (No. 1-21103-9) 2ヶ
ステンレススチール 不動態処理
STAINLESS STEEL PASSIVATE TREATMENT

TO BE APPLIED TO WIRE OUTER DIA 12.7Φ~25.4Φ
電線外径12.7Φ~25.4Φまで 抱合可能。
(電線外径12.7Φの場合、ブッシング"202038"及び
"202039"を使用して下さい。)
(BUSHING 202038 AND 202039 TO BE USED IN CASE OF WIRE OUTER DIA 12.7Φ)



CABLE CLAMP
ケーブル・クランプ (170966-2) 1ヶ
軟鋼 銅下地 錫めっき。
STEEL TIN PLATING OVER Cu PLATING

SHIELD シールド (右 171073-8 左 171073-6) 各1ヶ
軟鋼 銅下地 錫めっき。
STEEL TIN PLATING OVER Cu PLATING

注
1. ジャックスクリュー絶縁用に P.V.C. スリーブ 2個が 梱包される。
△ 固定側ケーブルクランプ(スチール 錫めっき)をリベット(スチール ニッケルめっき)を使用して組込んだもの。

NOTE
1 PVC SLEEVE (2ea) TO BE PACKAGED FOR INSULATOR OF JACK SCREW

△ TO BE ASSEMBLY OF FIXED SIDE CABLE CLAMP (STEEL, TIN PLATING) WITH RIVET (STEEL, Ni PLATING)

組立部品 (REQUIRED PER ASSEMBLY)				番号 (NUMBER)	名称 (NAME)	摘要 (REMARKS)	ITEM NO.
				参考図面 (CUSTOMER COPY REFERENCE ONLY)			
				材料 (MATERIAL)	抱合電線断面積 (WIRE RANGE)	AMP AMP (JAPAN), LTD. Tokyo, Japan	
				仕上 (FINISH)	被覆外径 (INSULATION DIA.)		
				DR. <i>S. Yoshida</i> 5/12	一般公差 (TOLERANCE) ±0.4 EXCEPT AS NOTED ±1.0	尺度 (SCALE) 2-1	分類 (CLASS) —
				CHK. <i>S. Tanaka</i> 5/12	名称 (NAME) TSP "M" SERIES SHIELD ASSEMBLY	型式 (TYPE) —	型式 (TYPE) —
				DE. <i>M. Yoshida</i> 5/12	75 極 "M" シリーズ シールド アセンブリー		
				APP. <i>S. Yoshida</i>			
記 事 (DESCRIPTION)							

REV.	変更 (REVISION RECORD)	DR.	CHK.	DATE
B	REVISED (FJ00-1764-94)	Y.I.	S.M.	12/19/94
A1	ECN J6-4217	T.J.	J.O.	9/17/94
A	ECN. J5-3770	Y.A.N.D.		9/15/94
O	RELEASED (REV. 0)			5/12/92

番号 (NUMBER)
C-171153

単位: 概 DIMENSIONS IN MM. DO NOT SCALE PRINT

PRINT DIST
4
C



Компания «ЭлектроПласт» предлагает заключение долгосрочных отношений при поставках импортных электронных компонентов на взаимовыгодных условиях!

Наши преимущества:

- Оперативные поставки широкого спектра электронных компонентов отечественного и импортного производства напрямую от производителей и с крупнейших мировых складов;
- Поставка более 17-ти миллионов наименований электронных компонентов;
- Поставка сложных, дефицитных, либо снятых с производства позиций;
- Оперативные сроки поставки под заказ (от 5 рабочих дней);
- Экспресс доставка в любую точку России;
- Техническая поддержка проекта, помощь в подборе аналогов, поставка прототипов;
- Система менеджмента качества сертифицирована по Международному стандарту ISO 9001;
- Лицензия ФСБ на осуществление работ с использованием сведений, составляющих государственную тайну;
- Поставка специализированных компонентов (Xilinx, Altera, Analog Devices, Intersil, Interpoint, Microsemi, Aeroflex, Peregrine, Syfer, Eurofarad, Texas Instrument, Miteq, Cobham, E2V, MA-COM, Hittite, Mini-Circuits, General Dynamics и др.);

Помимо этого, одним из направлений компании «ЭлектроПласт» является направление «Источники питания». Мы предлагаем Вам помощь Конструкторского отдела:

- Подбор оптимального решения, техническое обоснование при выборе компонента;
- Подбор аналогов;
- Консультации по применению компонента;
- Поставка образцов и прототипов;
- Техническая поддержка проекта;
- Защита от снятия компонента с производства.



Как с нами связаться

Телефон: 8 (812) 309 58 32 (многоканальный)

Факс: 8 (812) 320-02-42

Электронная почта: org@eplast1.ru

Адрес: 198099, г. Санкт-Петербург, ул. Калинина, дом 2, корпус 4, литера А.