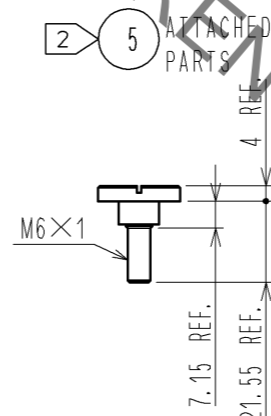
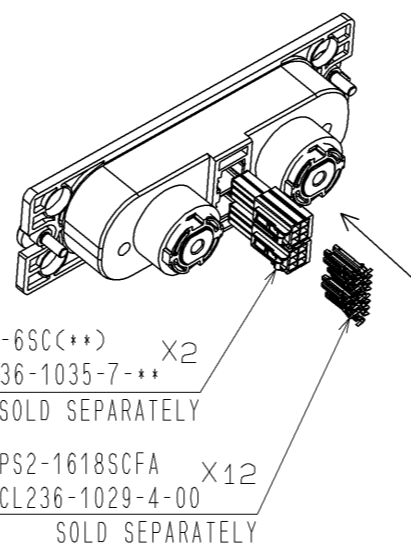
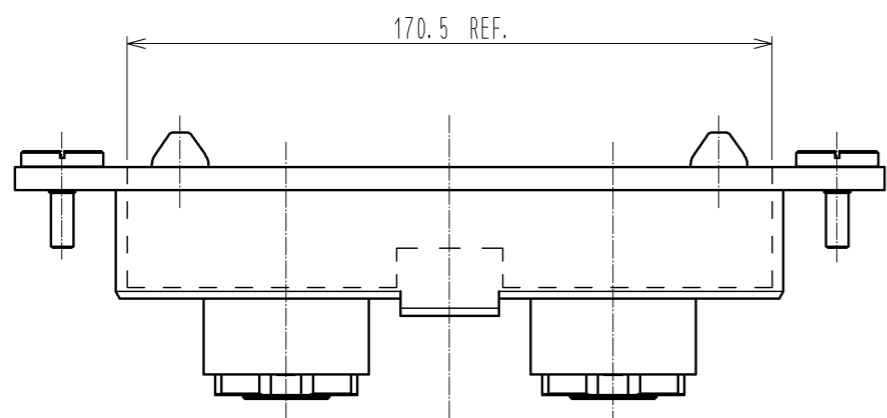
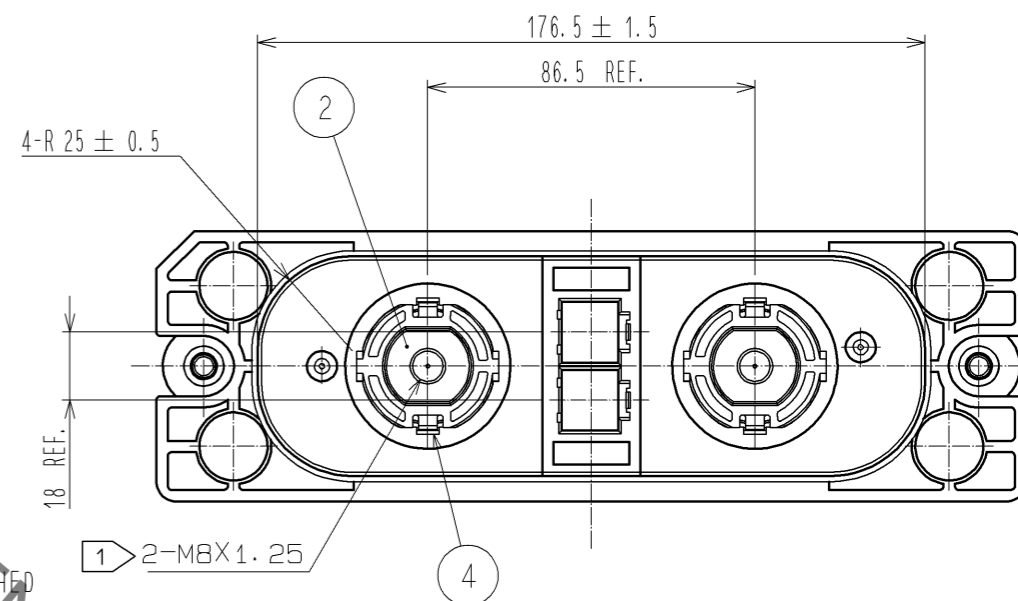
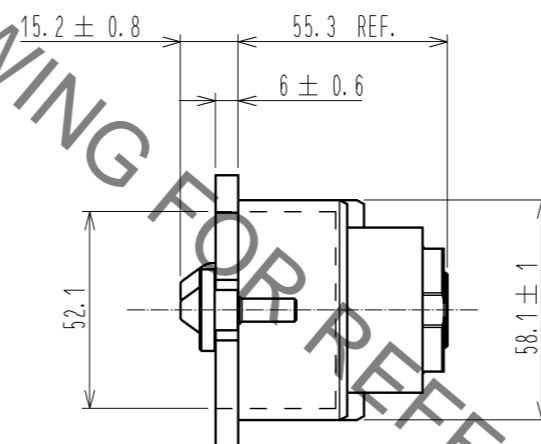
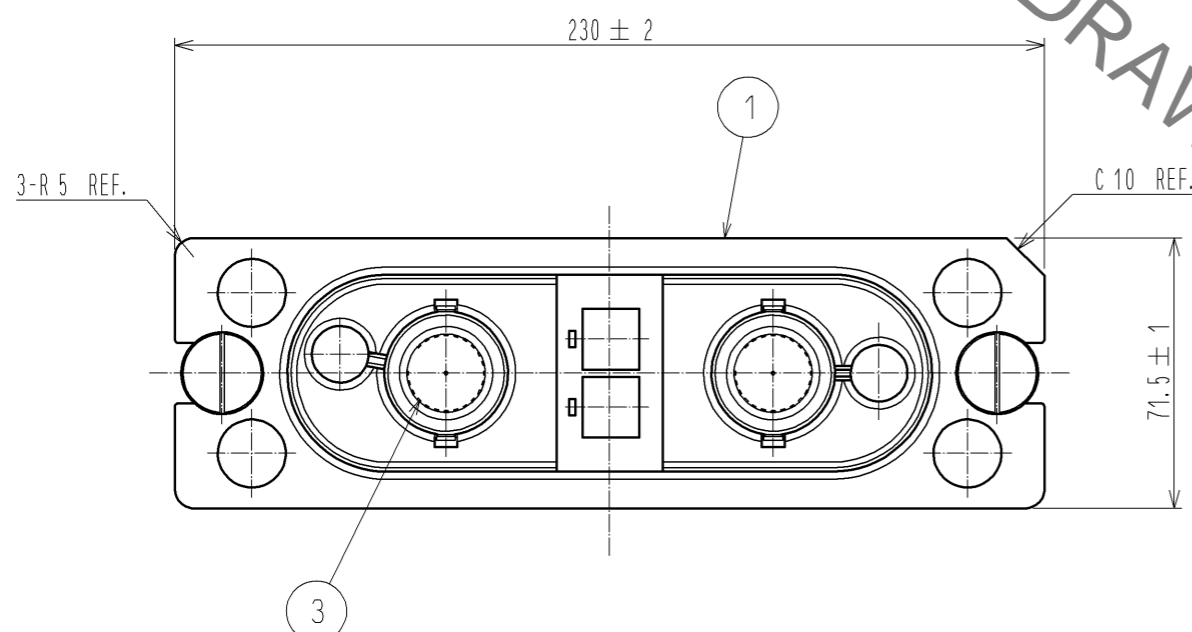
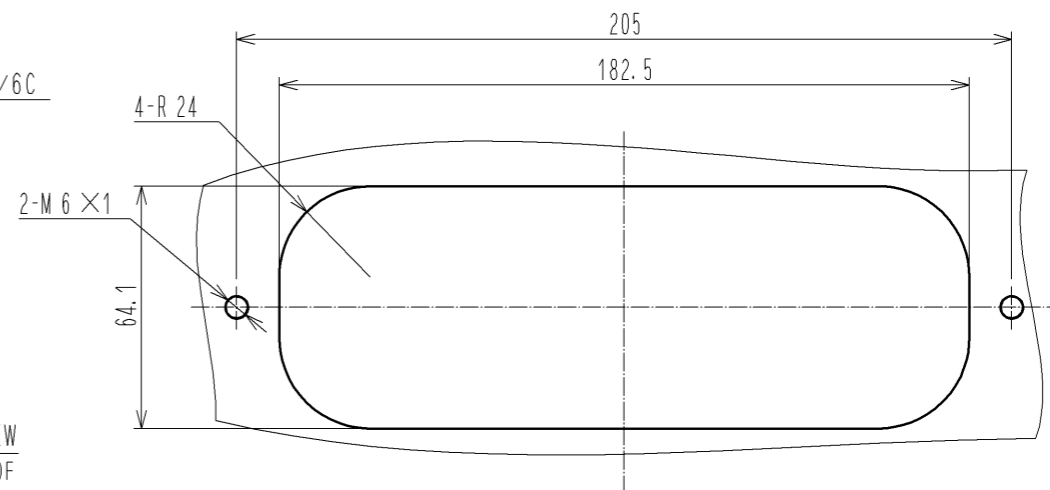
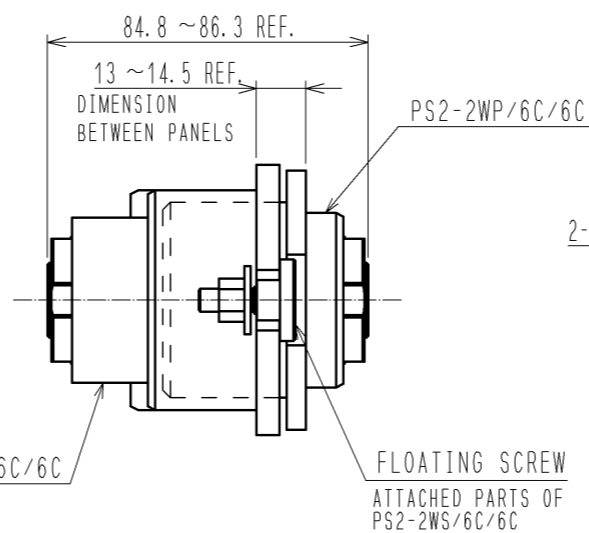
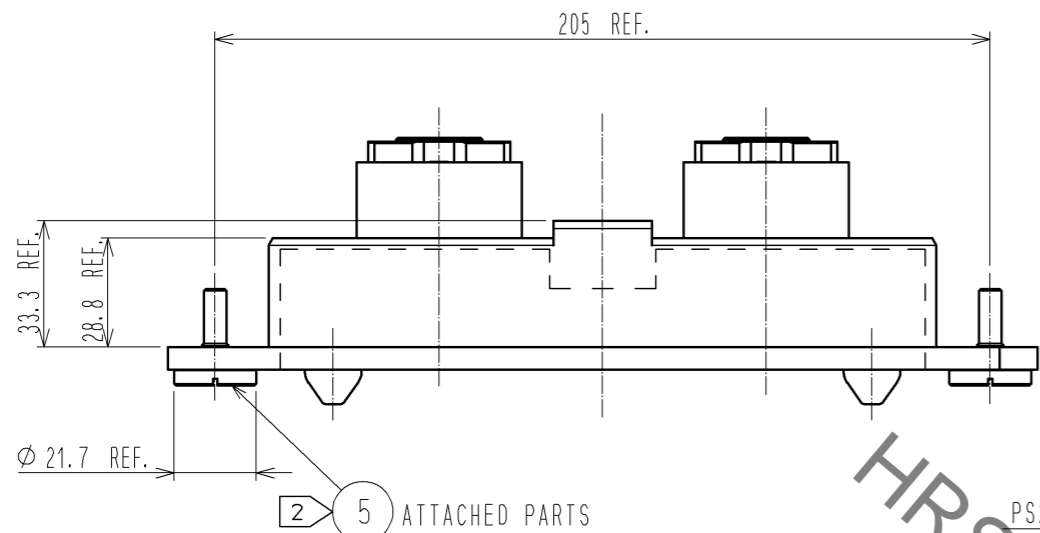


Jul.1.2019 Copyright 2019 HIROSE ELECTRIC CO., LTD. All Rights Reserved.  
In case of consideration for using Automotive equipment / device which demand high reliability, kindly contact our sales window correspondents.

**MATED CONDITION**

**PANEL CUTOUT**

TOLERANCES HAS NOT BEEN DESCRIBED  
REFERENCE DIMENSION.



**NOTES**

- 1 THE RECOMMENDED TIGHTENING TORQUE OF REF NO. 2 TO BE 13 N · m.
  - 2 THE RECOMMENDED TIGHTENING TORQUE OF REF NO. 5 TO BE 6 TO 7 N · m.
  - 3. APPLICABLE CONNECTOR IS SHOWN IN THE TABLE BELOW.
- | PRODUCT NAME  | CL CODE         |
|---------------|-----------------|
| PS2-2WP/6C/6C | CL236-1032-9-00 |
- 4. THE MOUNT OF A RECEPTACLE HOUSING IS DONE THROUGH FLOATING SCREWS (2.5mm MAX). THUS, THEY MAY HELP TO GIVE MORE SMOOTH COUPLING OF CONNECTORS BY SELF-ADJUSTING FUNCTION.

NO.	MATERIAL	FINISH . REMARKS	NO.	MATERIAL	FINISH . REMARKS
2	BRASS	SILVER PLATING 3µm min	5	STAINLESS STEEL	
1	PBT	BLACK . UL94V-0	4	PBT	BLACK . UL94V-0
			3	COPPER ALLOY	SILVER PLATING 3µm min

UNITS	SCALE	COUNT	DESCRIPTION OF REVISIONS	DESIGNED	CHECKED	DATE
mm	1 : 2	△				

<b>APPROVED</b> : RI. TAKAYASU	11.12.08	<b>DRAWING NO.</b>	EDC3-127811-01
<b>CHECKED</b> : YH. ENAMI	11.12.07	<b>PART NO.</b>	PS2-2WS/6C/6C
<b>DESIGNED</b> : KI. NAGANUMA	11.12.07	<b>CODE NO.</b>	CL236-1033-1-00
<b>DRAWN</b> : KI. NAGANUMA	11.12.07		



Компания «ЭлектроПласт» предлагает заключение долгосрочных отношений при поставках импортных электронных компонентов на взаимовыгодных условиях!

Наши преимущества:

- Оперативные поставки широкого спектра электронных компонентов отечественного и импортного производства напрямую от производителей и с крупнейших мировых складов;
- Поставка более 17-ти миллионов наименований электронных компонентов;
- Поставка сложных, дефицитных, либо снятых с производства позиций;
- Оперативные сроки поставки под заказ (от 5 рабочих дней);
- Экспресс доставка в любую точку России;
- Техническая поддержка проекта, помощь в подборе аналогов, поставка прототипов;
- Система менеджмента качества сертифицирована по Международному стандарту ISO 9001;
- Лицензия ФСБ на осуществление работ с использованием сведений, составляющих государственную тайну;
- Поставка специализированных компонентов (Xilinx, Altera, Analog Devices, Intersil, Interpoint, Microsemi, Aeroflex, Peregrine, Syfer, Eurofarad, Texas Instrument, Miteq, Cobham, E2V, MA-COM, Hittite, Mini-Circuits, General Dynamics и др.);

Помимо этого, одним из направлений компании «ЭлектроПласт» является направление «Источники питания». Мы предлагаем Вам помощь Конструкторского отдела:

- Подбор оптимального решения, техническое обоснование при выборе компонента;
- Подбор аналогов;
- Консультации по применению компонента;
- Поставка образцов и прототипов;
- Техническая поддержка проекта;
- Защита от снятия компонента с производства.



#### Как с нами связаться

**Телефон:** 8 (812) 309 58 32 (многоканальный)

**Факс:** 8 (812) 320-02-42

**Электронная почта:** [org@eplast1.ru](mailto:org@eplast1.ru)

**Адрес:** 198099, г. Санкт-Петербург, ул. Калинина, дом 2, корпус 4, литера А.