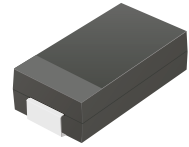


CFRA101-G Thru. CFRA107-G

Reverse Voltage: 50 to 1000 Volts

Forward Current: 1.0 Amp

RoHS Device

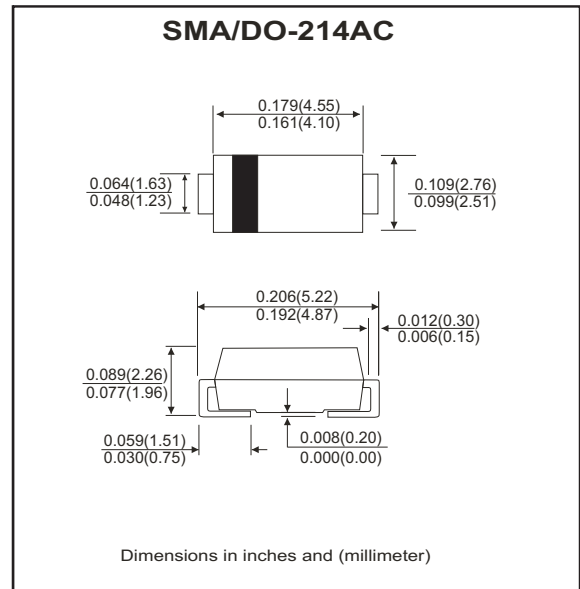


Features

- Glass passivated chip.
- Low forward voltage
- High current capability
- High reliability
- High surge current capability.

Mechanical data

- Epoxy: UL 94V-0 rate flame retardant.
- Case: SMA/DO-214AC, molded plastic.
- Terminals: Solderable per MIL-STD-750, method 2026.
- Polarity: Color band denotes cathode end.
- Weight: 0.069 grams(approx.)



Circuit diagram



Maximum Rating And Electrical Characteristics (at TA=25°C unless otherwise noted)

| Parameter | Symbol | CFRA 101-G | CFRA 102-G | CFRA 103-G | CFRA 104-G | CFRA 105-G | CFRA 106-G | CFRA 107-G | Unit |
|--|------------------|-------------|------------|------------|------------|------------|------------|------------|------|
| Max. repetitive peak reverse voltage @ I _T =5μA | V _{RRM} | 50 | 100 | 200 | 400 | 600 | 800 | 1000 | V |
| Max. DC blocking voltage | V _{DC} | 50 | 100 | 200 | 400 | 600 | 800 | 1000 | V |
| Max. RMS voltage | V _{RMS} | 35 | 70 | 140 | 280 | 420 | 560 | 700 | V |
| Max. average forward rectified current | I _O | 1.0 | | | | | | | A |
| Max. Instantaneous forward voltage at specified current | V _F | 1.3 | | | | | | | V |
| Max. Reverse recovery time (Note 1) | T _{rr} | 150 | | | | 250 | 500 | | nS |
| Max. DC reverse current at T _A =25°C | I _R | 5.0 | | | | | | | μA |
| Operating temperature range | T _J | -55 to +150 | | | | | | | °C |
| Storage temperature range | T _{STG} | -55 to +150 | | | | | | | °C |

Notes: 1. Reverse recovery test conditions: I_F=0.5A, I_R=1.0A, I_{RR}=0.25A(RGI circuit)

RATING AND CHARACTERISTIC CURVES (CFRA101-G thru CFRA107-G)

Fig.1 - Typical Forward Current Derating Curve

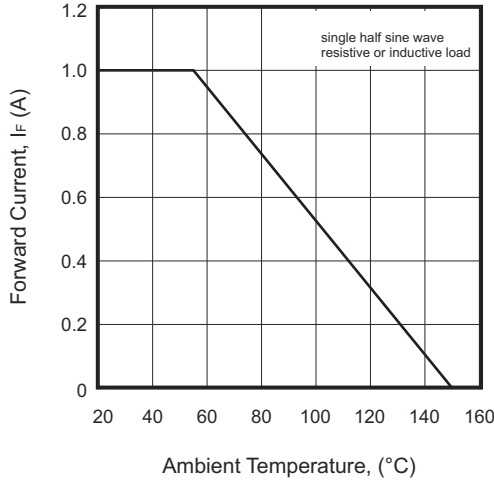


Fig. 2 - Maximum Non-Repetitive Forward Surge Current

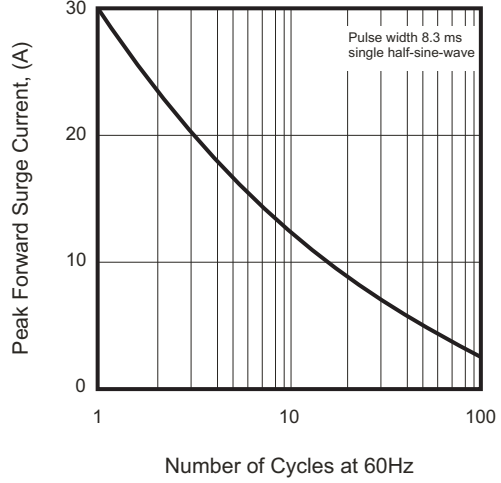


Fig.3 - Typical Forward Characteristics

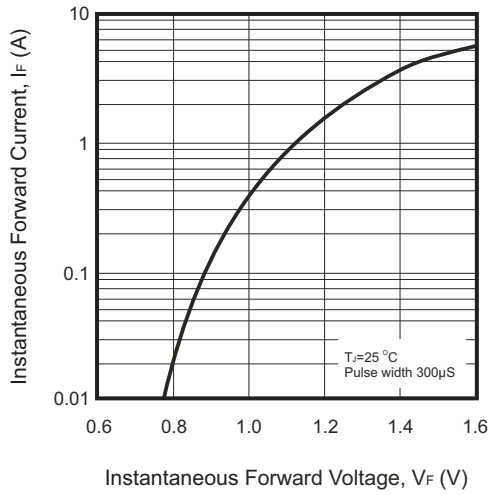
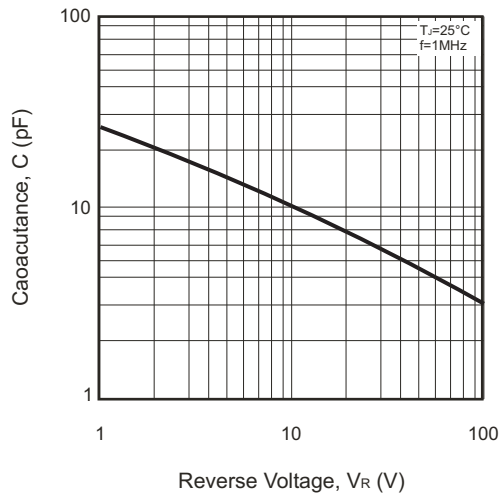
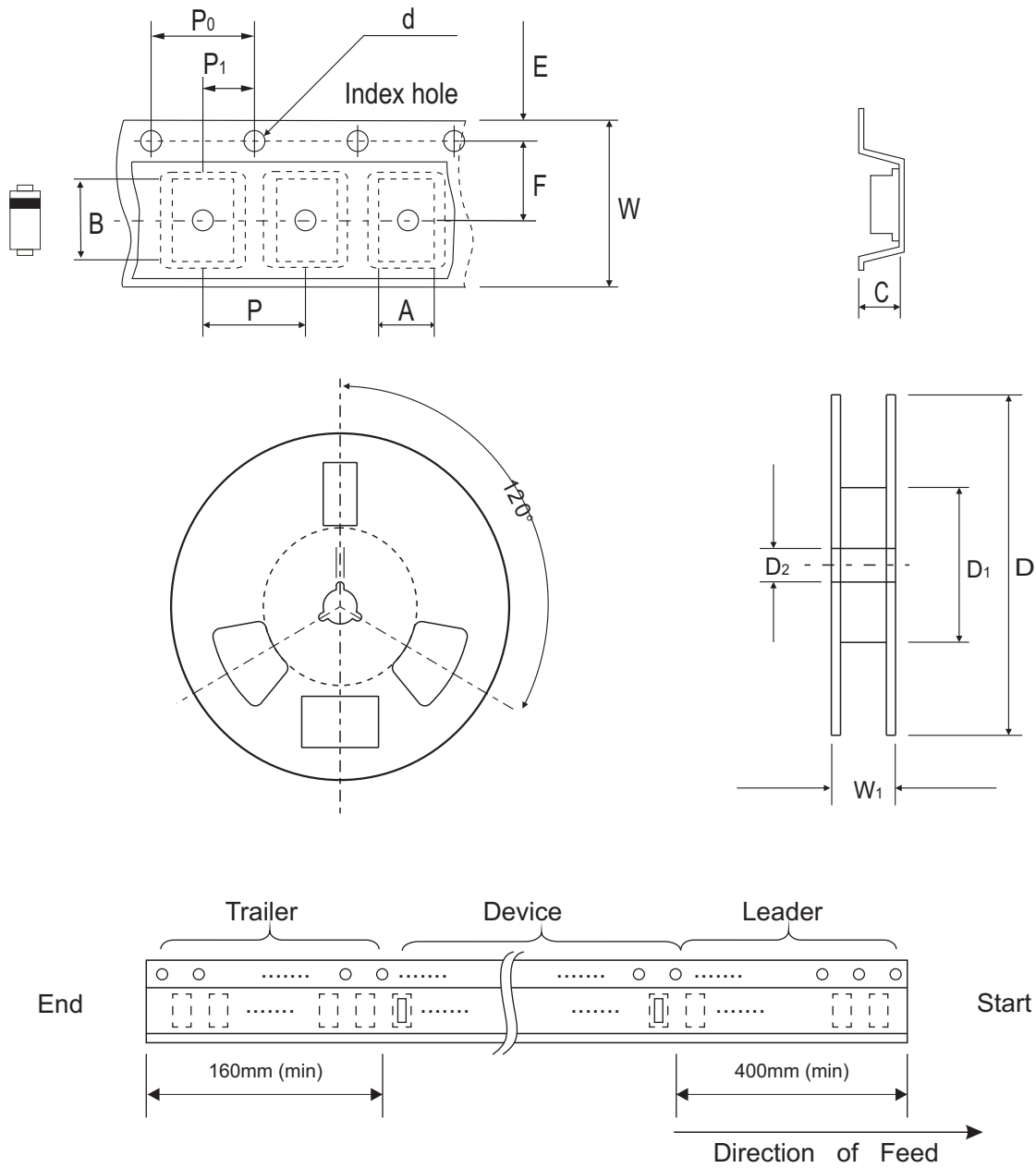


Fig.4 - Typical Junction Capacitance



Reel Taping Specification

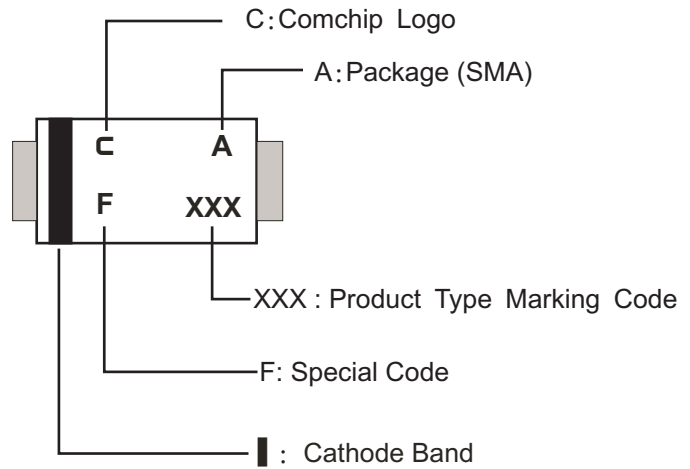


| | SYMBOL | A | B | C | d | D | D1 | D2 |
|--------------|--------|---------------|---------------|---------------|---------------|---------------|------------|--------------------------|
| SMA/DO-214AC | (mm) | 2.79 ± 0.10 | 5.33 ± 0.10 | 2.36 ± 0.10 | 1.55 ± 0.05 | 330.00 ± 1.00 | 50.00 MIN. | 13.00 + 0.50 - 0.20 |
| | (inch) | 0.110 ± 0.004 | 0.210 ± 0.004 | 0.093 ± 0.004 | 0.061 ± 0.002 | 12.99 ± 0.039 | 1.969 MIN. | 0.512 + 0.020 - 0.008 |

| | SYMBOL | E | F | P | P0 | P1 | W | W1 |
|--------------|--------|---------------|---------------|---------------|---------------|---------------|---------------|------------|
| SMA/DO-214AC | (mm) | 1.75 ± 0.10 | 5.50 ± 0.05 | 4.00 ± 0.10 | 4.00 ± 0.10 | 2.00 ± 0.05 | 12.00 ± 0.10 | 18.40 MAX. |
| | (inch) | 0.069 ± 0.004 | 0.217 ± 0.002 | 0.157 ± 0.004 | 0.157 ± 0.004 | 0.079 ± 0.002 | 0.472 ± 0.004 | 0.724 MAX |

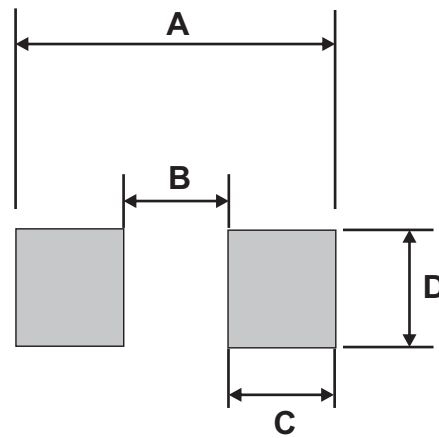
Marking Code

| Part Number | Marking Code |
|-------------|--------------|
| CFRA101-G | 101 |
| CFRA102-G | 102 |
| CFRA103-G | 103 |
| CFRA104-G | 104 |
| CFRA105-G | 105 |
| CFRA106-G | 106 |
| CFRA107-G | 107 |



Suggested PAD Layout

| SIZE | DO-214AC(SMA) | |
|------|---------------|-----------|
| | (mm) | (inch) |
| A | 5.28 | 0.208 |
| B | 1.88 MAX | 0.074 MAX |
| C | 1.52 MIN | 0.060 MIN |
| D | 1.68 MIN | 0.066 MIN |



Standard Packaging

| Case Type | REEL PACK | |
|--------------|--------------|------------------|
| | REEL (pcs) | Reel Size (inch) |
| SMA/DO-214AC | 5,000 | 13 |



Компания «ЭлектроПласт» предлагает заключение долгосрочных отношений при поставках импортных электронных компонентов на взаимовыгодных условиях!

Наши преимущества:

- Оперативные поставки широкого спектра электронных компонентов отечественного и импортного производства напрямую от производителей и с крупнейших мировых складов;
- Поставка более 17-ти миллионов наименований электронных компонентов;
- Поставка сложных, дефицитных, либо снятых с производства позиций;
- Оперативные сроки поставки под заказ (от 5 рабочих дней);
- Экспресс доставка в любую точку России;
- Техническая поддержка проекта, помощь в подборе аналогов, поставка прототипов;
- Система менеджмента качества сертифицирована по Международному стандарту ISO 9001;
- Лицензия ФСБ на осуществление работ с использованием сведений, составляющих государственную тайну;
- Поставка специализированных компонентов (Xilinx, Altera, Analog Devices, Intersil, Interpoint, Microsemi, Aeroflex, Peregrine, Syfer, Eurofarad, Texas Instrument, Miteq, Cobham, E2V, MA-COM, Hittite, Mini-Circuits, General Dynamics и др.);

Помимо этого, одним из направлений компании «ЭлектроПласт» является направление «Источники питания». Мы предлагаем Вам помощь Конструкторского отдела:

- Подбор оптимального решения, техническое обоснование при выборе компонента;
- Подбор аналогов;
- Консультации по применению компонента;
- Поставка образцов и прототипов;
- Техническая поддержка проекта;
- Защита от снятия компонента с производства.



Как с нами связаться

Телефон: 8 (812) 309 58 32 (многоканальный)

Факс: 8 (812) 320-02-42

Электронная почта: org@eplast1.ru

Адрес: 198099, г. Санкт-Петербург, ул. Калинина, дом 2, корпус 4, литера А.