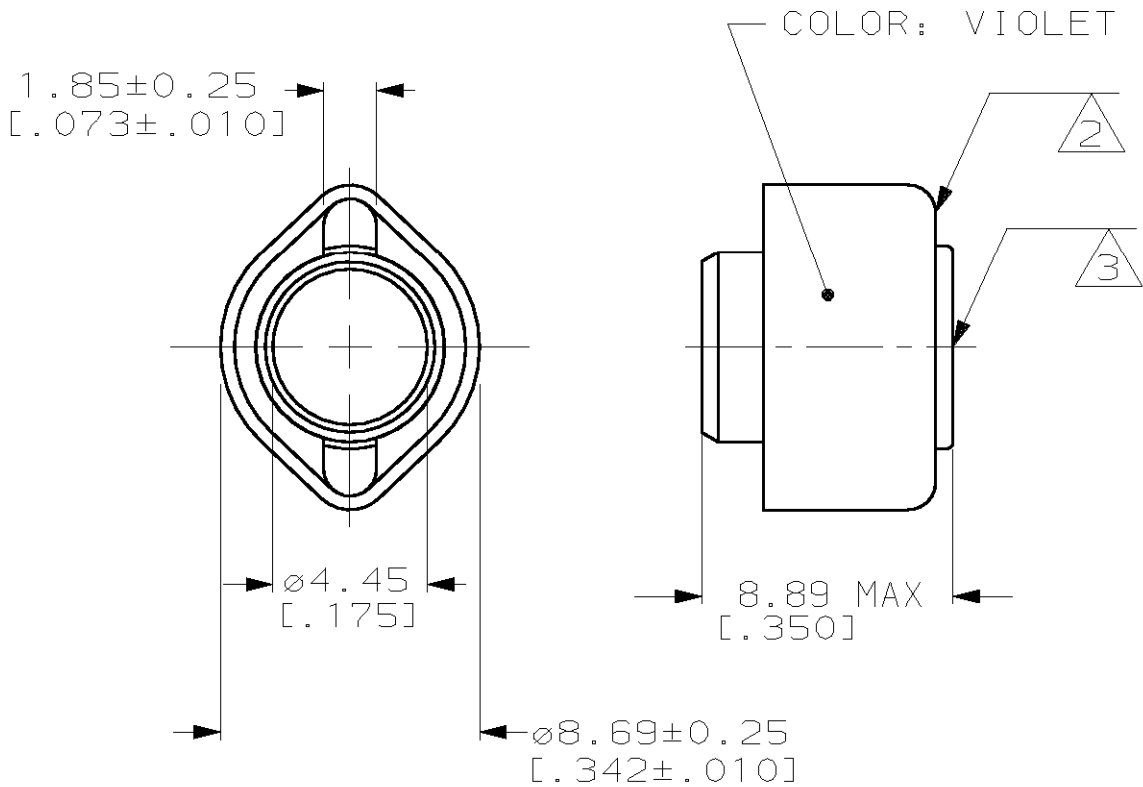


|     |      |           |     |                      |         |     |      |
|-----|------|-----------|-----|----------------------|---------|-----|------|
| LOC | DIST | REVISIONS |     |                      |         |     |      |
| AJ  | 16   | P         | LTR | DESCRIPTION          | DATE    | DWN | APVD |
|     |      |           | M   | REV PER OU20-0563-00 | 19OCT00 | MO  | JL   |



INSULATION SIZE: 3.30-3.68 DIA  
[.130-.145]

- 1 ZINC PLATE PER QQ-Z-325
- 2 COPPER PER QQ-C-576
- 3 BRASS PER ASTM-B-16
- 4 TIN PLATE PER MIL-T-10727

|        |             |
|--------|-------------|
| 4      | 2-327137-2  |
| 1      | 327137      |
| FINISH | PART NUMBER |

RELEASED FOR PUBLICATION

THIS DRAWING IS UNPUBLISHED.

BY AMP INCORPORATED. ALL RIGHTS RESERVED. © COPYRIGHT 19

|  |                       |   |           |            |           |
|--|-----------------------|---|-----------|------------|-----------|
| DIMENSIONS:<br>mm [INCHES]             | DWN<br>J.L. GROFT     | MATERIAL                                      | SEE NOTES | FINISH     | SEE NOTES |
| TOLERANCES UNLESS OTHERWISE SPECIFIED: | CHK<br>S. BURKHOLDER  | AMP Incorporated<br>Harrisburg, PA 17105-3608 |           |            |           |
| 0 PLC ±-                               | APVD<br>S. BURKHOLDER |   |           |            |           |
| 1 PLC ±-                               | PRODUCT SPEC          | NAME<br>FERRULE ASSEMBLY, TERMASHIELD         |           |            |           |
| 2 PLC ±-                               | APPLICATION SPEC      | SIZE  | CAGE CODE | DRAWING NO |           |
| 3 PLC ±.005                            | WEIGHT                | A4  | 00779     | C-327137   |           |
| 4 PLC ±-                               |                       | CUSTOMER DRAWING                              |           | SCALE      | 4:1       |
| ANGLES ±-                              |                       |   |           | SHEET      | 1 OF 1    |
|  |                       |   |           | REV        | M         |



Компания «ЭлектроПласт» предлагает заключение долгосрочных отношений при поставках импортных электронных компонентов на взаимовыгодных условиях!

Наши преимущества:

- Оперативные поставки широкого спектра электронных компонентов отечественного и импортного производства напрямую от производителей и с крупнейших мировых складов;
- Поставка более 17-ти миллионов наименований электронных компонентов;
- Поставка сложных, дефицитных, либо снятых с производства позиций;
- Оперативные сроки поставки под заказ (от 5 рабочих дней);
- Экспресс доставка в любую точку России;
- Техническая поддержка проекта, помощь в подборе аналогов, поставка прототипов;
- Система менеджмента качества сертифицирована по Международному стандарту ISO 9001;
- Лицензия ФСБ на осуществление работ с использованием сведений, составляющих государственную тайну;
- Поставка специализированных компонентов (Xilinx, Altera, Analog Devices, Intersil, Interpoint, Microsemi, Aeroflex, Peregrine, Syfer, Eurofarad, Texas Instrument, Miteq, Cobham, E2V, MA-COM, Hittite, Mini-Circuits, General Dynamics и др.);

Помимо этого, одним из направлений компании «ЭлектроПласт» является направление «Источники питания». Мы предлагаем Вам помощь Конструкторского отдела:

- Подбор оптимального решения, техническое обоснование при выборе компонента;
- Подбор аналогов;
- Консультации по применению компонента;
- Поставка образцов и прототипов;
- Техническая поддержка проекта;
- Защита от снятия компонента с производства.



#### Как с нами связаться

**Телефон:** 8 (812) 309 58 32 (многоканальный)

**Факс:** 8 (812) 320-02-42

**Электронная почта:** [org@eplast1.ru](mailto:org@eplast1.ru)

**Адрес:** 198099, г. Санкт-Петербург, ул. Калинина, дом 2, корпус 4, литера А.