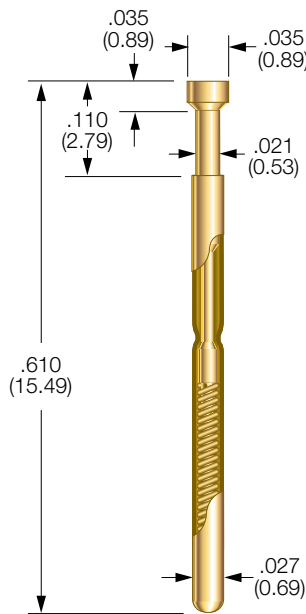
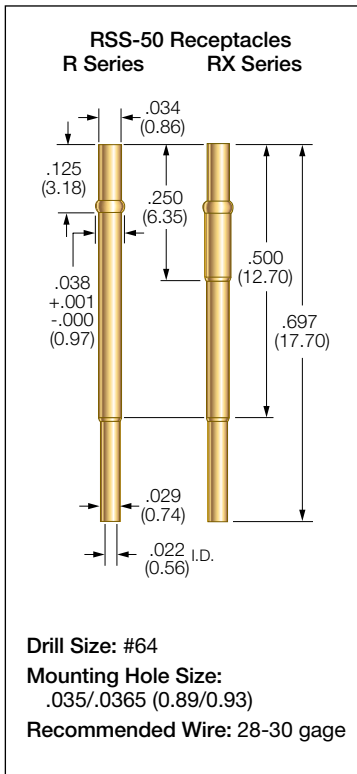


# .050 Centers - Size 50 Series SS

## SS-50 PROBE



## PROBE SPECIFICATIONS

Minimum Centers: .050 (1.27)  
Current Rating: 3 amps continuous  
Spring Force: 2.9, 3.3 or 5.1 oz. @ .050 (1.27) travel  
Typical Resistance: < 35 mΩ  
Maximum Travel: .070 (1.78)  
Working Travel: .050 (1.27)

Rated Force oz. (g)	Preload oz. (g)	Material
2.9 (82)	1.1 (31)	BeCu
3.3 (94)	1.7 (48)	SS
5.1 (145)	1.5 (42)	MW

## MATERIALS

Barrel: Nickel/silver, gold plated  
Spring: Beryllium copper, stainless steel or music wire, gold plated  
Plunger: Beryllium copper, gold plated over nickel or Duralloy™  
Receptacle: Nickel/silver, gold plated, gold plated post  
Plug-In Terminal: Beryllium copper, preplated gold

## BeCu PLUNGER TIPS



## RECEPTACLE OPTIONS

Part Number	Style	Receptacle Length	Probe/Receptacle Combined Length	Comments
RSS-50-CR	Crimp	0.697 (17.70)	0.807 (20.50)	—
RSS-50-SC	Solder Cup	0.697 (17.70)	0.807 (20.50)	—
RSS-50-WW-016	Wire Wrap	0.947 (24.05)	1.057 (26.85)	.250 post length - .016 sq.
RSS-50-WW-025	Wire Wrap	0.997 (25.32)	1.107 (28.12)	.300 post length - .025 sq.
RSS-50-PW	Preattached Wire	0.697 (17.70)	.807 (20.50)	30 gage - non vacuum sealed*
RSS-50-DS	Duraseal®	0.697 (17.70)	.807 (20.50)	30 gage - vacuum sealed*
RSS-50-WT	Plug-In Receptacle	0.697 (17.70)	.807 (20.50)	For use with FP-Plug terminal
FP-Plug	Plug-In Terminal	—	—	Plugs into R-SS-50-WT receptacle*

\* Unless otherwise specified, wire length 36", strip length 1", 30 gage Kynar

## HOW TO ORDER: SPRING CONTACT PROBE

**SS**   **50**   **A**   **2.9**   **G**  
SERIES      SIZE      TIP STYLE      SPRING FORCE      PLATING OPTIONS

SERIES:  
SS: STANDARD  
SSX: IMPROVED POINTING ACCURACY

PLATING OPTIONS:  
G: GOLD PLATED PLUNGER  
D: DURALLOY™ PLATED PLUNGER

SPRING FORCE:  
2.9 oz. @ .050 (1.27) TRAVEL  
3.3 oz. @ .050 (1.27) TRAVEL  
5.1 oz. @ .050 (1.27) TRAVEL

CRIMPING PLIERS: CPSS50  
INSERTION TOOL: RTSS50  
WIRE PLUG TOOL: RTWT

SERIES:  
RSS: HIGH PERFORMANCE  
RXSS: IMPROVED POINTING ACCURACY

\* UNLESS OTHERWISE SPECIFIED, WIRE LENGTH 36", STRIP LENGTH 1", 30 GAGE KYNAR. 12" & 36" STANDARD.

\*\*FOR USE WITH FP-PLUG TERMINAL. 12" & 36" STANDARD.

## RECEPTACLE

**RSS**   **50**   **CR**  
SERIES      SIZE      TERMINATION

TERMINATIONS:  
CR: CRIMP  
SC: SOLDER CUP  
WW-016: WIRE WRAP .016 sq  
WW-025: WIRE WRAP .025 sq  
PW: PREATTACHED WIRE\*  
DS: DURASEAL\*  
WT: PLUG-IN RECEPTACLE\*\*

VIEW UPDATES OF THIS INFORMATION AT [WWW.IDINET.COM](http://WWW.IDINET.COM)

Specifications subject to change without notice. Dimensions in inches (millimeters)



Компания «ЭлектроПласт» предлагает заключение долгосрочных отношений при поставках импортных электронных компонентов на взаимовыгодных условиях!

Наши преимущества:

- Оперативные поставки широкого спектра электронных компонентов отечественного и импортного производства напрямую от производителей и с крупнейших мировых складов;
- Поставка более 17-ти миллионов наименований электронных компонентов;
- Поставка сложных, дефицитных, либо снятых с производства позиций;
- Оперативные сроки поставки под заказ (от 5 рабочих дней);
- Экспресс доставка в любую точку России;
- Техническая поддержка проекта, помощь в подборе аналогов, поставка прототипов;
- Система менеджмента качества сертифицирована по Международному стандарту ISO 9001;
- Лицензия ФСБ на осуществление работ с использованием сведений, составляющих государственную тайну;
- Поставка специализированных компонентов (Xilinx, Altera, Analog Devices, Intersil, Interpoint, Microsemi, Aeroflex, Peregrine, Syfer, Eurofarad, Texas Instrument, Miteq, Cobham, E2V, MA-COM, Hittite, Mini-Circuits, General Dynamics и др.);

Помимо этого, одним из направлений компании «ЭлектроПласт» является направление «Источники питания». Мы предлагаем Вам помощь Конструкторского отдела:

- Подбор оптимального решения, техническое обоснование при выборе компонента;
- Подбор аналогов;
- Консультации по применению компонента;
- Поставка образцов и прототипов;
- Техническая поддержка проекта;
- Защита от снятия компонента с производства.



#### Как с нами связаться

**Телефон:** 8 (812) 309 58 32 (многоканальный)

**Факс:** 8 (812) 320-02-42

**Электронная почта:** [org@eplast1.ru](mailto:org@eplast1.ru)

**Адрес:** 198099, г. Санкт-Петербург, ул. Калинина, дом 2, корпус 4, литера А.