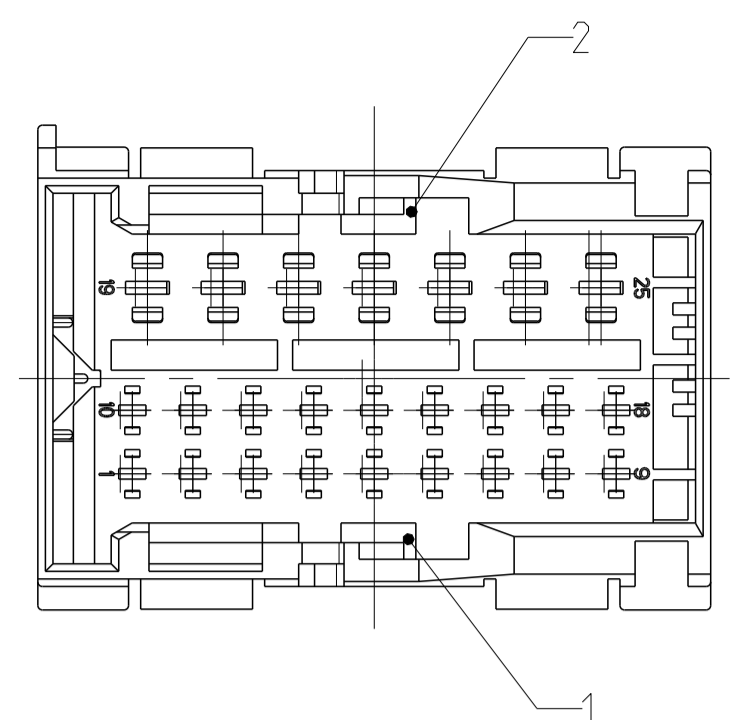
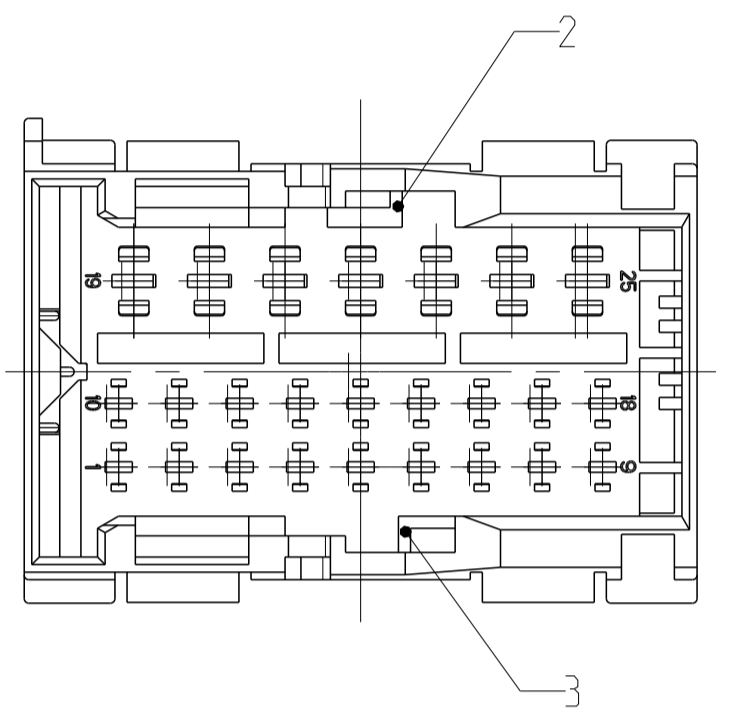


FURTHER CODING
 weitere Kodierung

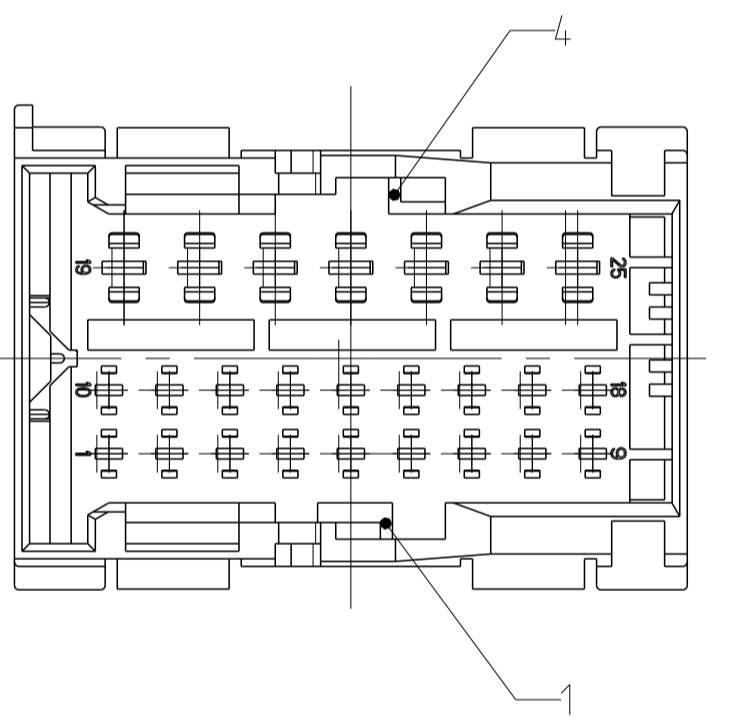
CODING B
 Kodierung



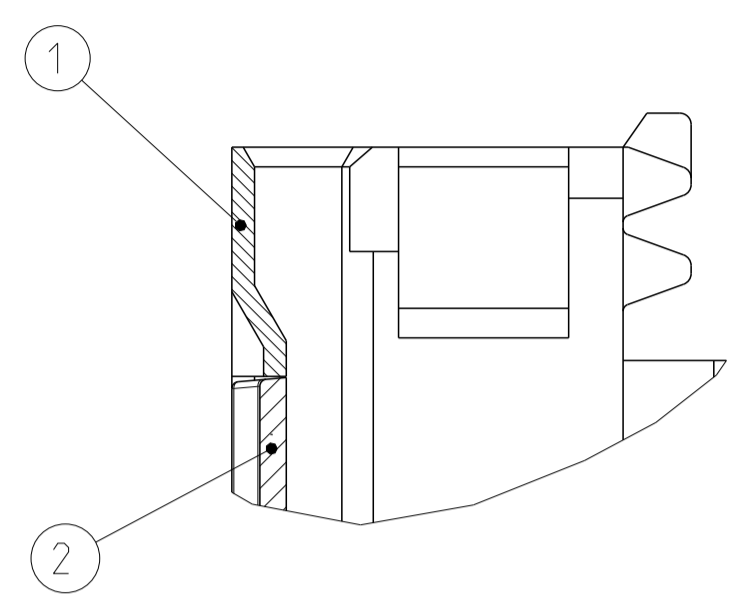
CODING C
 Kodierung



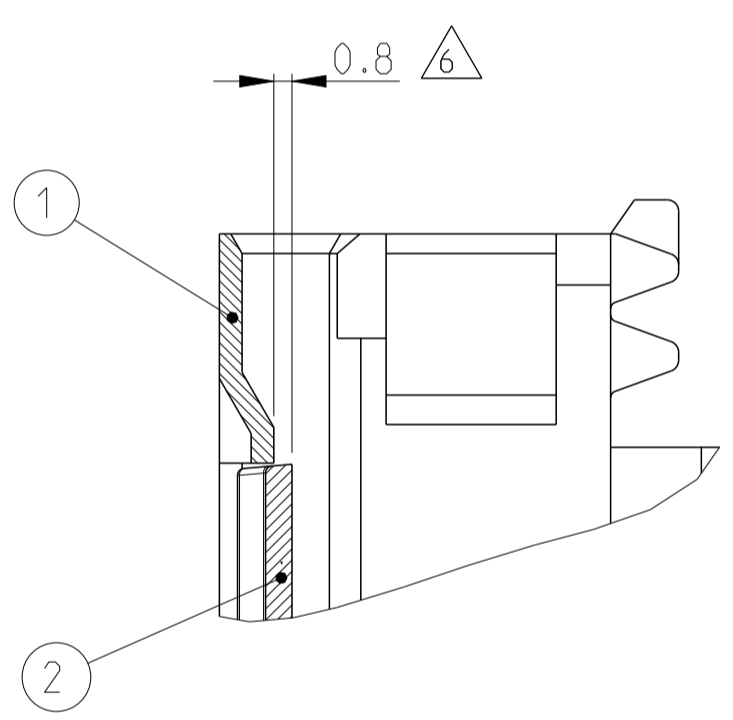
CODING D
 Kodierung



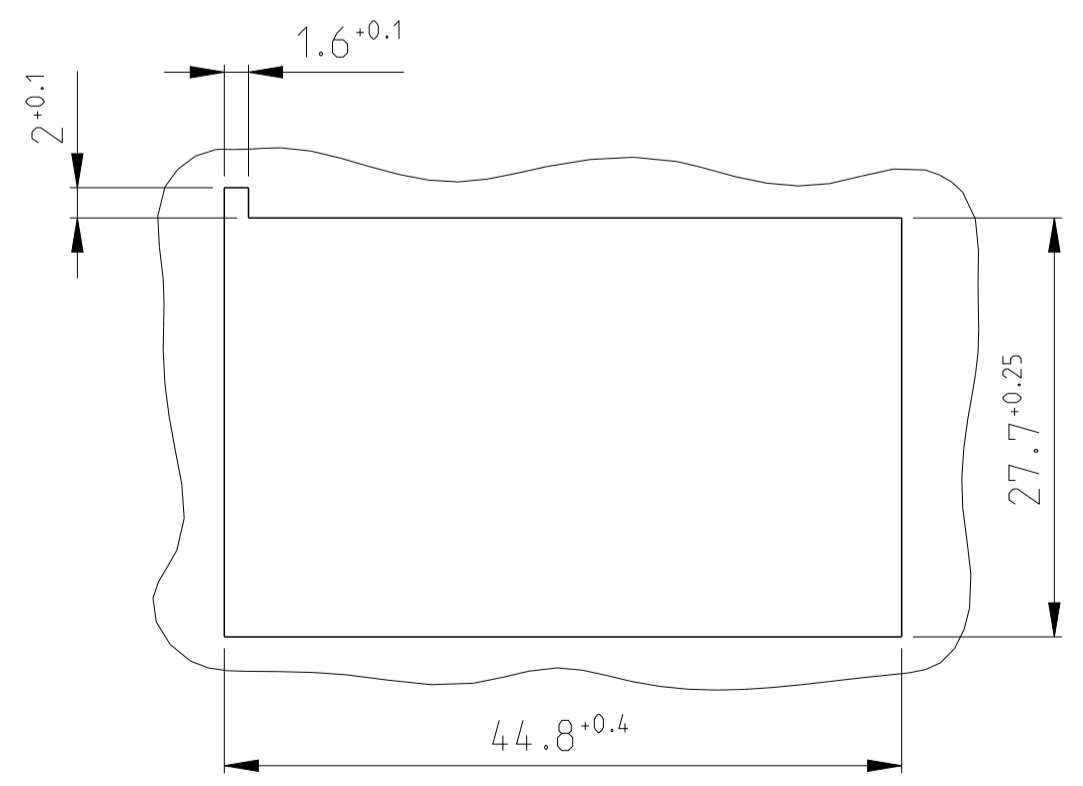
SECONDARY LOCKING IN LOCKED POSITION
 Zweite Kontaktsicherung in Endraststellung



SECONDARY LOCKING IN PRE LOCKED POSITION
 Zweite Kontaktsicherung in Vorraststellung



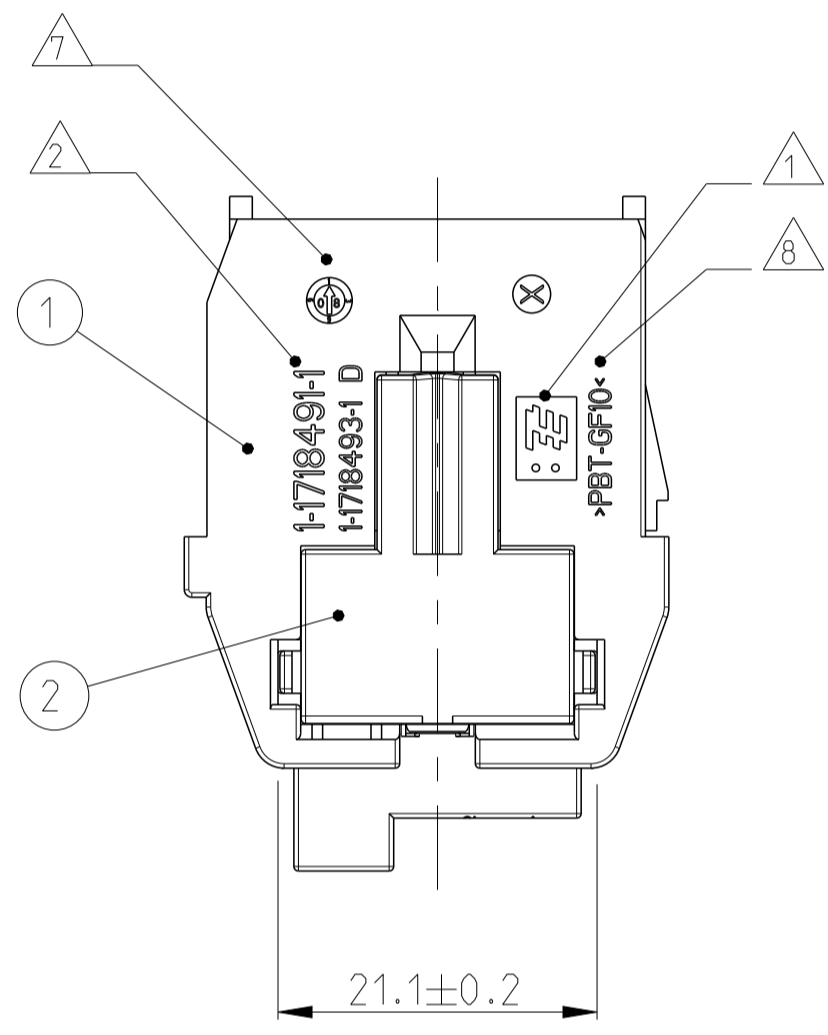
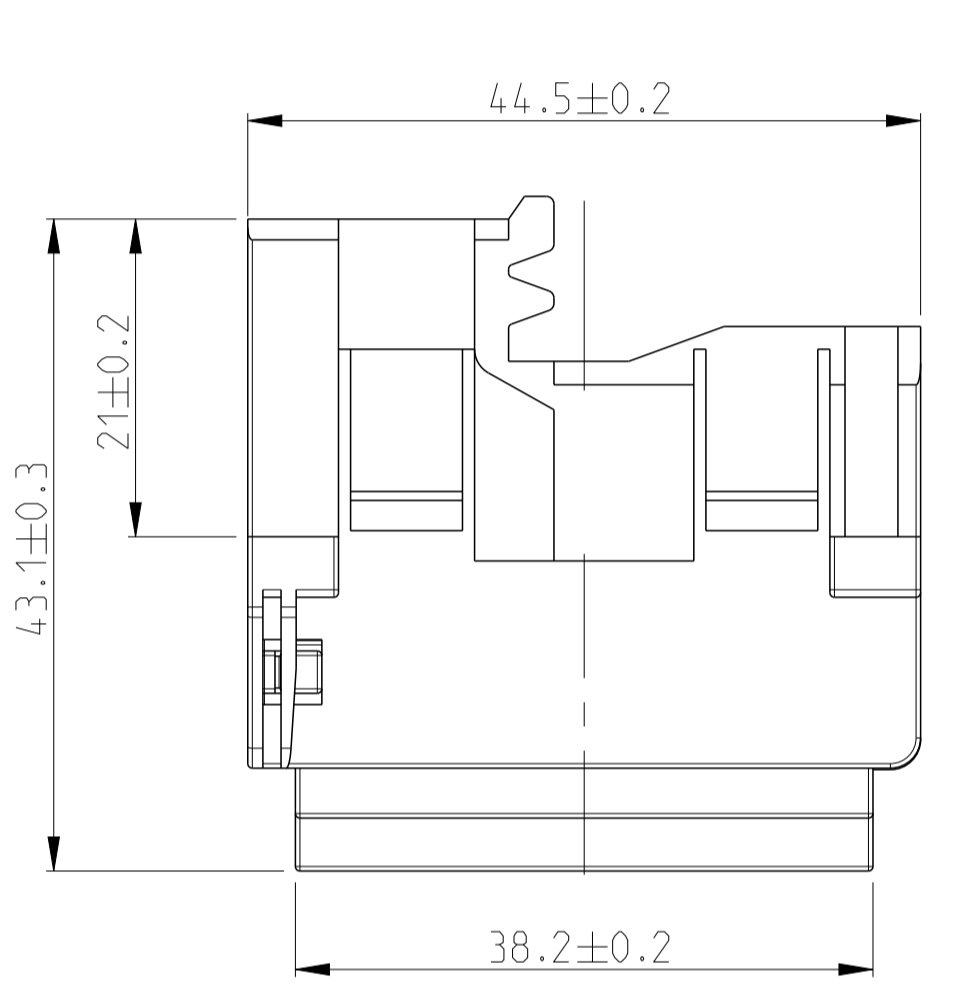
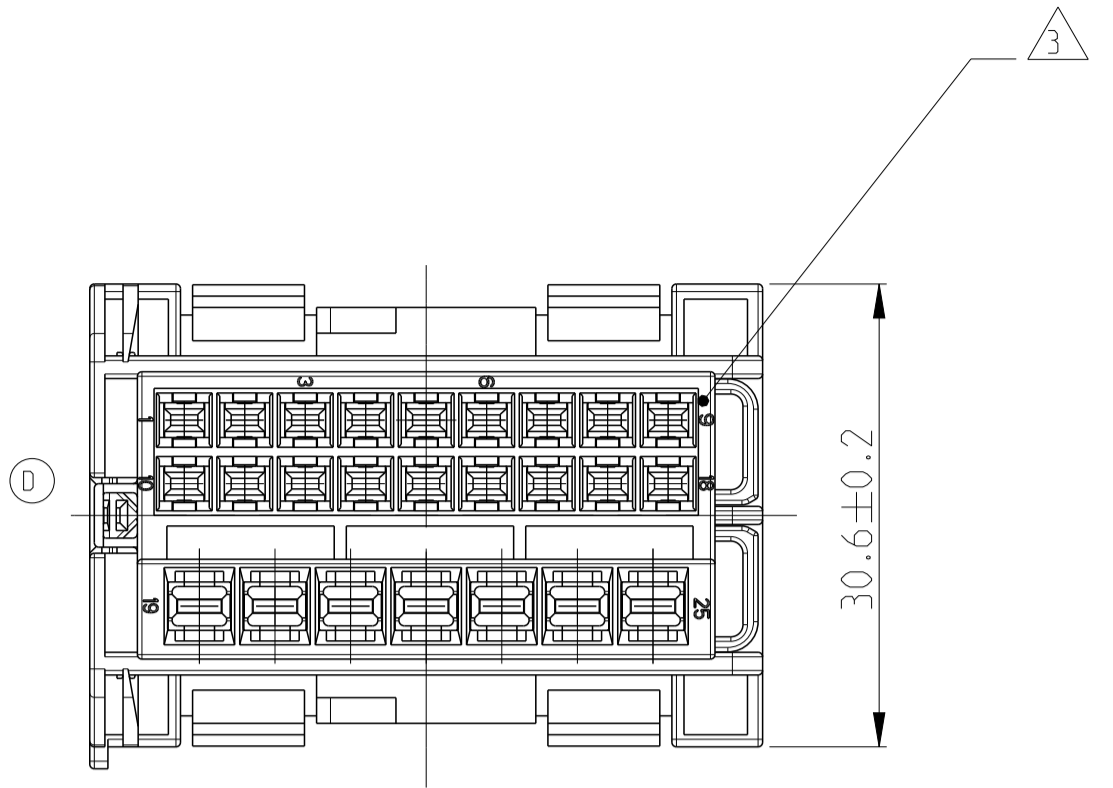
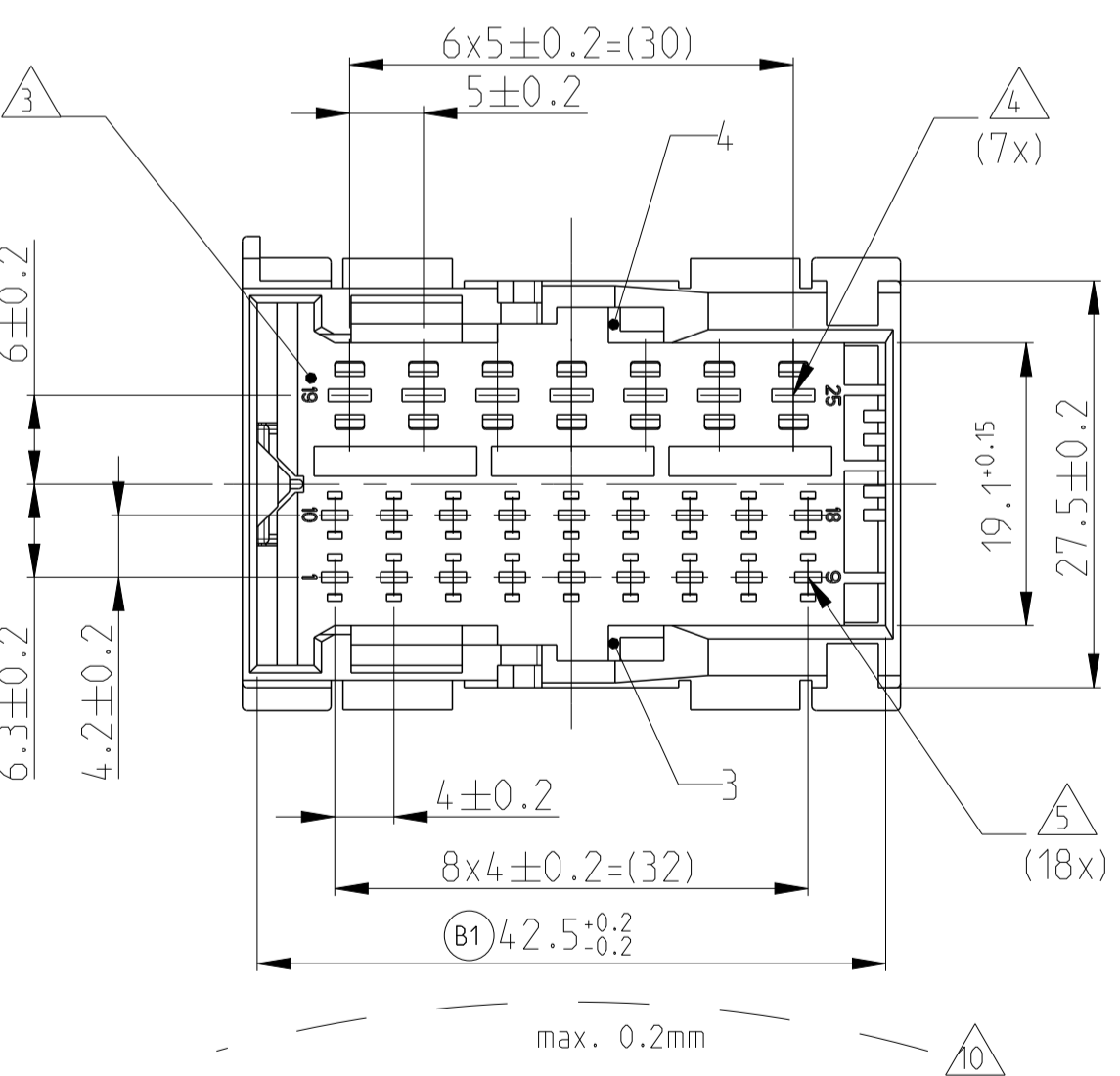
CUT - OFF
 Ausschnitt



MATERIAL-THICKNESS
 ACC. TO DIN EN 10131 t = 2.0±0.1
 Materialdicke
 nach DIN EN 10131 t = 2.0±0.1

DELIVERY CONDITIONS:
 Lieferzustand:

2nd LOCKING DEVICE IN PRE LOCKED POSITION
 2. Kontaktsicherung in Vorraststellung



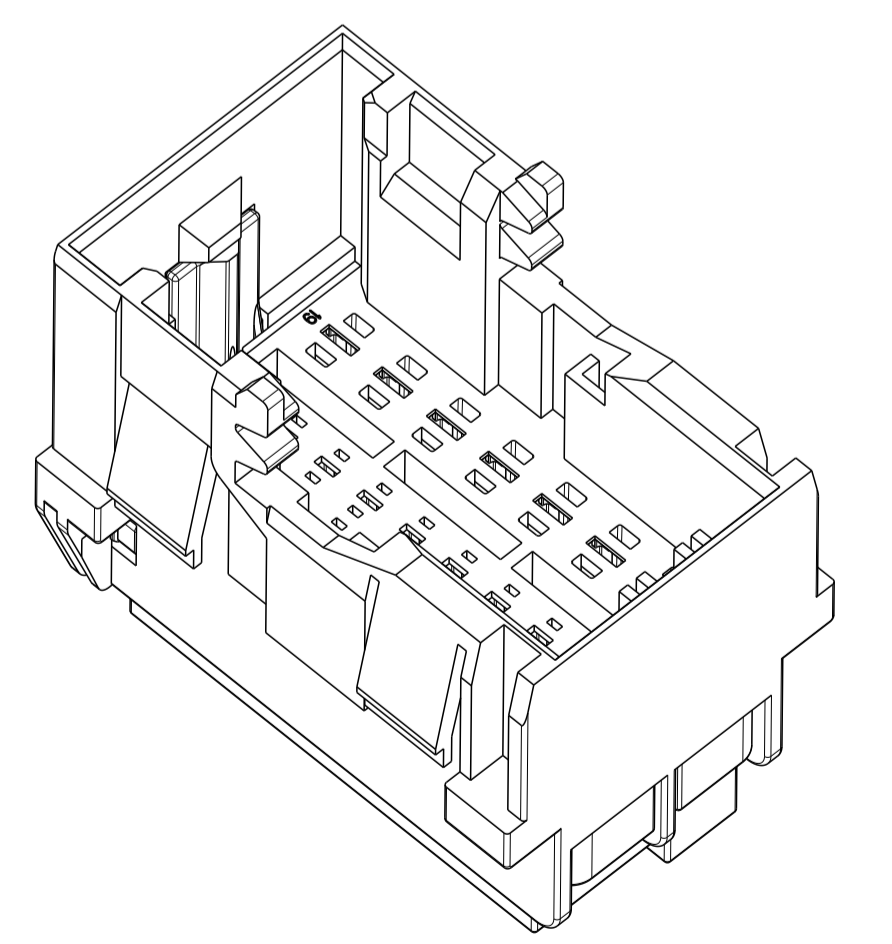
CODE Kodierung	ORDER-NO. Bestell-Nr.	REV.	QTY Anzahl	MAT.	COLOR Farbe	DESCRIPTION Beschreibung	REV.	ITEM
D	1-1718491-4	D	1	PBT-GF30	YELLOW gelb	SECONDARY LOCKING zweite Kontaktsicherung	C	2
				PBT-GF10	YELLOW GREEN gelbgrün	TAB HOUSING CODE D Stiftgehäuse Kodierung D		
C	1-1718491-3	D	1	PBT-GF30	YELLOW gelb	SECONDARY LOCKING zweite Kontaktsicherung	C	2
				PBT-GF10	LIGHT BLUE lichtblau	TAB HOUSING CODE C Stiftgehäuse Kodierung C		
B	1-1718491-2	D	1	PBT-GF30	YELLOW gelb	SECONDARY LOCKING zweite Kontaktsicherung	C	2
				PBT-GF10	DUSTY GREY staubgrau	TAB HOUSING CODE B Stiftgehäuse Kodierung B		
A	1-1718491-1	D	1	PBT-GF30	YELLOW gelb	SECONDARY LOCKING zweite Kontaktsicherung	C	2
				PBT-GF10	BLACK schwarz	TAB HOUSING CODE A Stiftgehäuse Kodierung A		

CODING A AS SHOWN
 Kodierung A wie gezeigt:

THIS DRAWING IS A CONTROLLED DOCUMENT.		OWN E. Ellrop	16 JUL 2004	TE Connectivity NAME 1.5/2.8 MM TAB HOUSING, 25POS 1.5/2.8mm Flachsteckergehäuse, 25pol.	RESTRICTED TO NUR FÜR
DIMENSIONS: MASSENMEN mm		CHK Ch. Eberwein	16 JUL 2004		
TOLERANCES UNLESS OTHERWISE SPECIFIED: ACC. TO DIN 9130		APVD J. Hase		SIZE A1	REV. 02
MATERIAL SEE TABLE siehe Tabelle		WEIGHT GEWICHT 22 g		SCALE MASSSTAB 2:1	SHEET BLATT 1 OF 1

NOTES
 Bemerkungen

- 1 TE LOGO
TE Logo
- 2 TE CONNECTIVITY NUMBER
TE CONNECTIVITY Nummer
- 3 CAVITY NUMBERING
Kammernumerierung
- 4 CAVITIES MATED WITH TAB 2.8 x 0.8 MM
SEE PRODUCT GROUP DRAWING
TE CONNECTIVITY NO.: 1355052
MAX. WIRESIZE: 2.5MM² FLR
Kontaktkammern passend für Flachstecker 2.8 x 0.8 mm
siehe Produkt-Gruppenzeichnung
TE CONNECTIVITY Nr.: 1355052
max. Drahtgrößenbereich: 2.5mm² FLR
- 5 CAVITIES MATED WITH TAB 1.6 x 0.6 MM
SEE PRODUCT GROUP DRAWING
TE CONNECTIVITY NO.: 1355055
MAX. WIRESIZE: 1.5MM² FLR
Kontaktkammern passend für Flachstecker 1.6 x 0.6 mm
siehe Produkt-Gruppenzeichnung
TE CONNECTIVITY Nr.: 1355055
max. Drahtgrößenbereich: 1.5mm² FLR
- 6 SLIDING DISTANCE OF SECONDARY LOCKING
Verschiebeweg der zweiten Kontaktsicherung
- 7 PRODUCTION DATE
Produktionsdatum
- 8 MATERIAL MARKING ACC. TO VDA 260
Werkstoffkennzeichnung nach VDA 260
- 9 MECHANICAL CODING
Mechanische Kodierung
- 10 WARPAGE TO . . . PERMITTED
Verzug zulässig bis . . .
- 11 FITS TO TE CONNECTIVITY CARRIER + AMP MCP1.5K/2.8 RECEPTACLE INSERTS, 18-7POS
CARRIER: 1718484; INSERT 18POS: 1718489; INSERT 7POS: 1718488
Passend zu TE CONNECTIVITY Träger + AMP MCP 1.5K/2.8 Buchseinsätze, 18-7pol.
Träger: 1718484; Einsatz 18pol.: 1718489; Einsatz 7pol.: 1718488
- 12 FITS TO INTERFACE:
Passend zu Ausfuehrungsvorschrift:
12a FOR PLASTIC FRAME INTERFACE DRAWING 114-18327-1
Für Kunststoffrahmen Ausführungsvorschrift 114-18327-1
- 12b FOR METAL BRACKET
Für Metallhalterung
- 13 LAYER PACKAGING IN CORRUGATED BOX
Lagenverpackung im Versandkarton
- 14 MALFUNCTION CAUSED BY LACQUER IS NOT COVERED BY TE CONNECTIVITY WARRANTY
Funktionsbeeinträchtigung durch Lackieren liegt nicht im Einfluss und Gewährleistungsumfang von TE CONNECTIVITY





Компания «ЭлектроПласт» предлагает заключение долгосрочных отношений при поставках импортных электронных компонентов на взаимовыгодных условиях!

Наши преимущества:

- Оперативные поставки широкого спектра электронных компонентов отечественного и импортного производства напрямую от производителей и с крупнейших мировых складов;
- Поставка более 17-ти миллионов наименований электронных компонентов;
- Поставка сложных, дефицитных, либо снятых с производства позиций;
- Оперативные сроки поставки под заказ (от 5 рабочих дней);
- Экспресс доставка в любую точку России;
- Техническая поддержка проекта, помощь в подборе аналогов, поставка прототипов;
- Система менеджмента качества сертифицирована по Международному стандарту ISO 9001;
- Лицензия ФСБ на осуществление работ с использованием сведений, составляющих государственную тайну;
- Поставка специализированных компонентов (Xilinx, Altera, Analog Devices, Intersil, Interpoint, Microsemi, Aeroflex, Peregrine, Syfer, Eurofarad, Texas Instrument, Miteq, Cobham, E2V, MA-COM, Hittite, Mini-Circuits, General Dynamics и др.);

Помимо этого, одним из направлений компании «ЭлектроПласт» является направление «Источники питания». Мы предлагаем Вам помощь Конструкторского отдела:

- Подбор оптимального решения, техническое обоснование при выборе компонента;
- Подбор аналогов;
- Консультации по применению компонента;
- Поставка образцов и прототипов;
- Техническая поддержка проекта;
- Защита от снятия компонента с производства.



Как с нами связаться

Телефон: 8 (812) 309 58 32 (многоканальный)

Факс: 8 (812) 320-02-42

Электронная почта: org@eplast1.ru

Адрес: 198099, г. Санкт-Петербург, ул. Калинина, дом 2, корпус 4, литера А.