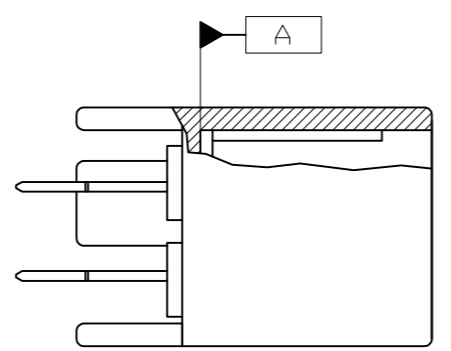
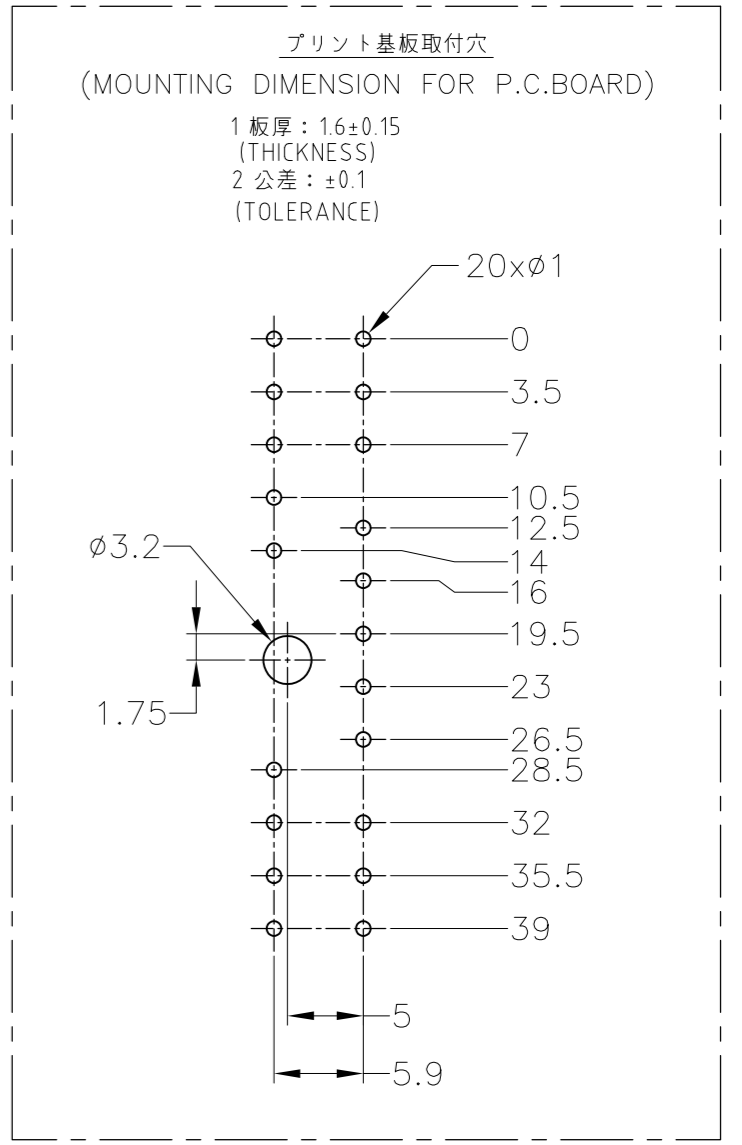
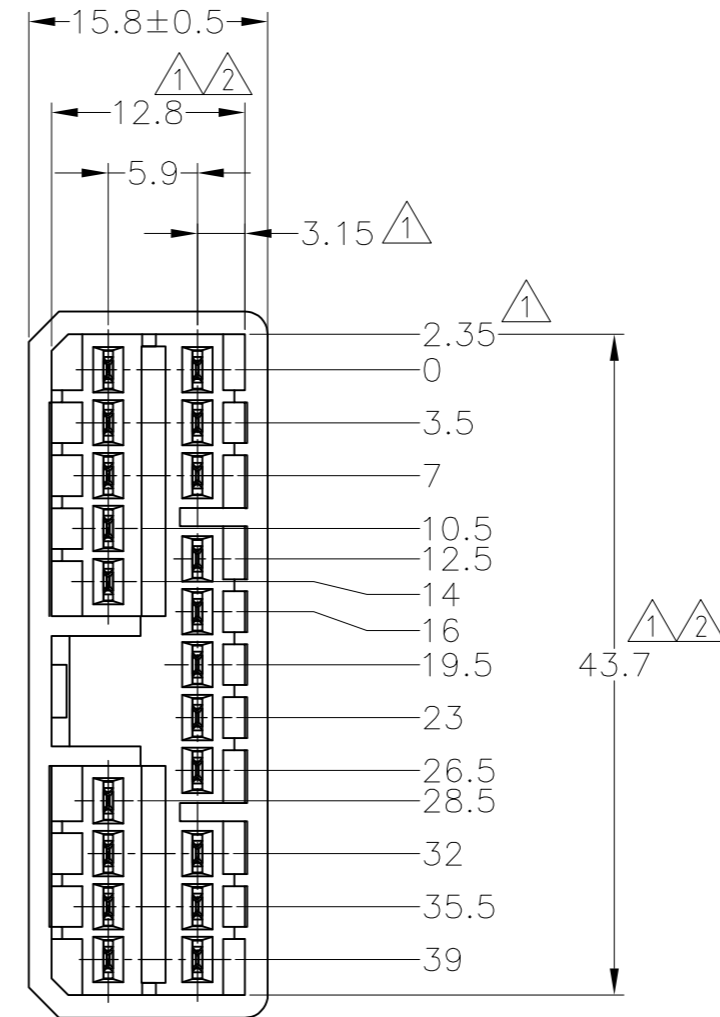
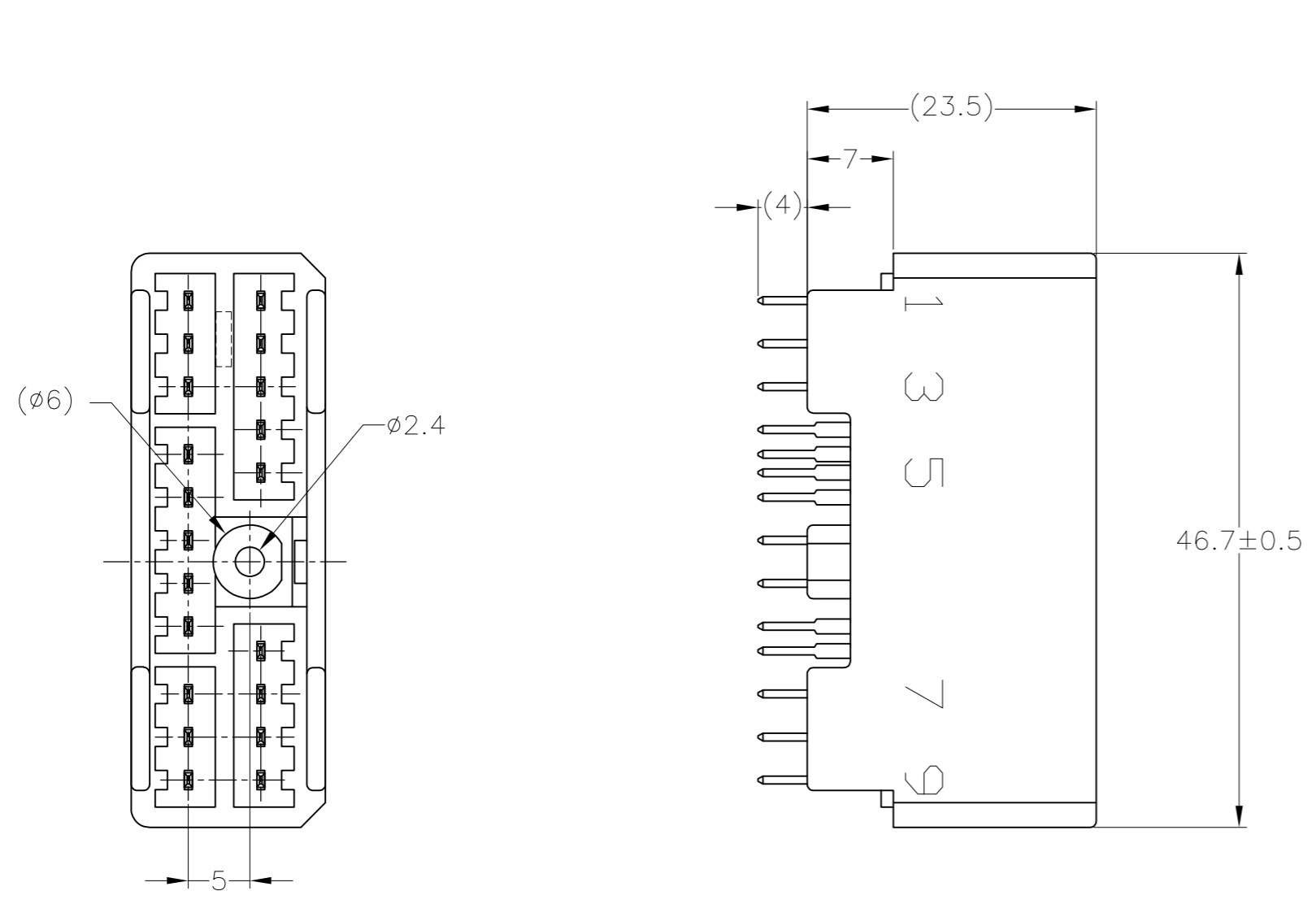


THIS DRAWING IS UNPUBLISHED. RELEASED FOR PUBLICATION  
 © COPYRIGHT - By - ALL RIGHTS RESERVED.

LOC	DIST	REVISIONS					
		P	LTR	DESCRIPTION	DATE	DWN	APVD
J	-	E3		REVISED ECR-15-005789	15APR15	KF	RK



- △ A 面より2mmの範囲で測定。
- △ 相手ハウジングと所定の機能を満たして嵌合できること。
- 3. プリント基板への取付けは、JIS B1115又は1122, M3×6ナベ (2種又は4種)のタッピンネジで締付けた後ハンダ付けする。
- 4. 嵌合相手ハウジング型番：174952
- △ TO BE MEASURED BETWEEN [A] AND 2.
- △ TO BE MATED WITH PLUG HSG SMOOTHLY.
- 3. TO BE USE M3 TAPPING SCREW JIS B1115 OR 1122 (TYPE2 OR 4) BEFORE SOLDER.
- 4. APPLIDE PLUG HOUSING PART NUMBER : 174952

OBSOLETE	SELECTIVE-TIN (MATTE)	SELECTIVE GOLD x 20	NATURAL 自然色	2-5174960-1
	SELECTIVE-TIN	PRE-TIN x 20	NATURAL 自然色	3-174960-1
	TIN-LEAD	SELECTIVE GOLD x 20	NATURAL 自然色	2-174960-1
		PRE-TIN x 20	YELLOW 黄色	1-174960-7
		PRE-TIN x 20	GRAY 灰色	1-174960-6
		PRE-TIN x 20	NATURAL 自然色	1-174960-1
SOLDERING SIDE 半田付け面		CONTACT SIDE 接触部側	COLOR 色	PART NUMBER 製品型番
		CONTACT FINISH コンタクト仕上		

TOLERANCE UNLESS OTHERWISE SPECIFIED: 一般公差

0 <= X <= 10 : ±0.2  
 10 <= X <= 30 : ±0.25  
 30 <= X <= 100 : ±0.3  
 ANGLE : ±3°

THIS DRAWING IS A CONTROLLED DOCUMENT.

DIMENSIONS: 単位: 寸 mm

TOLERANCES UNLESS OTHERWISE SPECIFIED: 一般公差

MATERIAL 材料: HOUSING: PBT CONTACT: BRASS

FINISH 仕上: -

DWN: T.SHINOHARA 26JUN07  
 CHK: K.BETSUI 26JUN07  
 APVD: K.BETSUI 26JUN07

PRODUCT SPEC: 製品規格 108-5216  
 APPLICATION SPEC: 取付適用規格 412-5520

WEIGHT: 10.6 g

CUSTOMER DRAWING

TE Connectivity

.070 SERIES MULTI-LOCK I/O CONN  
 20POSITION CAP HSG ASSEMBLY  
 VERTICAL TYPE

SIZE: A2 CAGE CODE: 00779 DRAWING NO: 174960

SCALE: 2:1 SHEET: 1 OF 1 REV: E3



Компания «ЭлектроПласт» предлагает заключение долгосрочных отношений при поставках импортных электронных компонентов на взаимовыгодных условиях!

Наши преимущества:

- Оперативные поставки широкого спектра электронных компонентов отечественного и импортного производства напрямую от производителей и с крупнейших мировых складов;
- Поставка более 17-ти миллионов наименований электронных компонентов;
- Поставка сложных, дефицитных, либо снятых с производства позиций;
- Оперативные сроки поставки под заказ (от 5 рабочих дней);
- Экспресс доставка в любую точку России;
- Техническая поддержка проекта, помощь в подборе аналогов, поставка прототипов;
- Система менеджмента качества сертифицирована по Международному стандарту ISO 9001;
- Лицензия ФСБ на осуществление работ с использованием сведений, составляющих государственную тайну;
- Поставка специализированных компонентов (Xilinx, Altera, Analog Devices, Intersil, Interpoint, Microsemi, Aeroflex, Peregrine, Syfer, Eurofarad, Texas Instrument, Miteq, Cobham, E2V, MA-COM, Hittite, Mini-Circuits, General Dynamics и др.);

Помимо этого, одним из направлений компании «ЭлектроПласт» является направление «Источники питания». Мы предлагаем Вам помощь Конструкторского отдела:

- Подбор оптимального решения, техническое обоснование при выборе компонента;
- Подбор аналогов;
- Консультации по применению компонента;
- Поставка образцов и прототипов;
- Техническая поддержка проекта;
- Защита от снятия компонента с производства.



#### Как с нами связаться

**Телефон:** 8 (812) 309 58 32 (многоканальный)

**Факс:** 8 (812) 320-02-42

**Электронная почта:** [org@eplast1.ru](mailto:org@eplast1.ru)

**Адрес:** 198099, г. Санкт-Петербург, ул. Калинина, дом 2, корпус 4, литера А.