

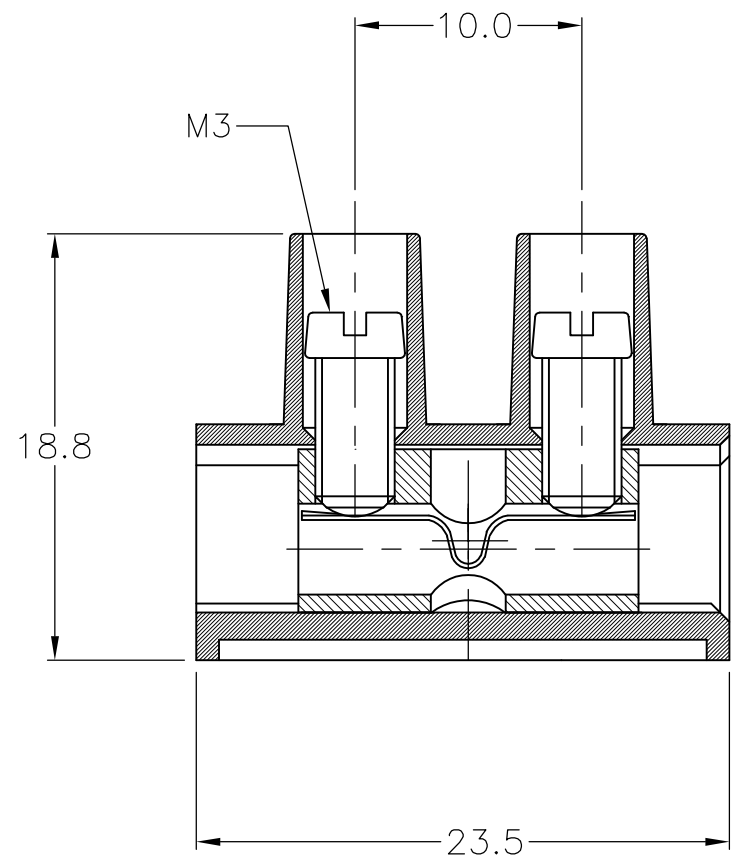
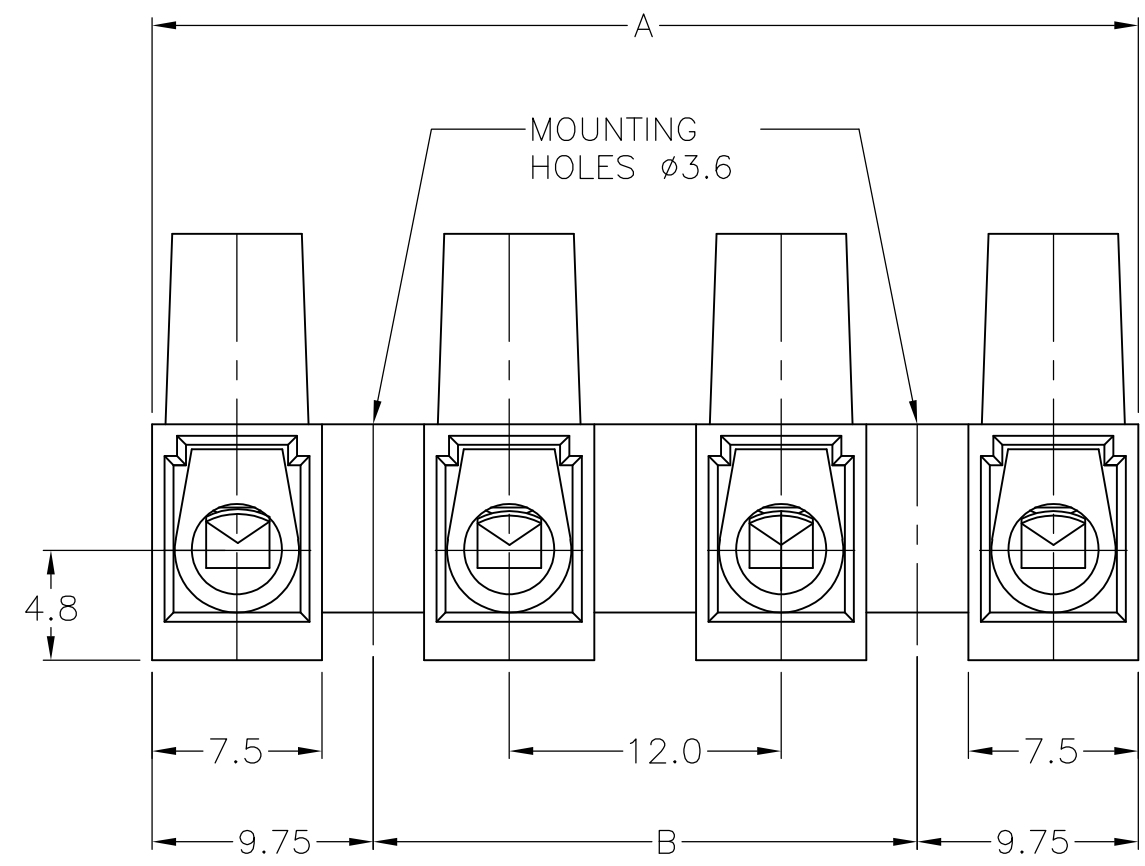
THIS DRAWING IS UNPUBLISHED. RELEASED FOR PUBLICATION
 © COPYRIGHT BY TYCO ELECTRONICS CORPORATION. ALL RIGHTS RESERVED.

| LOC | DIST | REVISIONS | | | |
|-----|------|-------------|---------------------------|---------|--------|
| P | LTR | DESCRIPTION | DATE | DWN | APVD |
| FT | 0 | A | RELEASE | 5/21/02 | SS DB |
| | | A1 | REVISED PER ECO-09-024927 | 06NOV09 | KK AEG |

NOTE

- MATERIAL
HOUSING - POLYIMIDE 6 UL94V-2
COLOR - NATURAL(OFF WHITE)
- CURRENT RATING: 40A, 250V
10-22 AWG

3 OBSOLETE PARTS: OBSOLETE CIS STREAMLINING
 PER D.RENAUD/D.SINISI



| | | | | |
|-----------------|-------|-------|-------------------|------------------|
| SUPERCEDED 3 | 120 | 139.5 | TSB1000 12MDS | 1-1546301-2 |
| | 108 | 127.5 | TSB1000 11MDS | 1-1546301-1 |
| | 96 | 115.5 | TSB1000 10MDS | 1-1546301-0 |
| SUPERCEDED 3 | 84 | 103.5 | TSB1000 09MDS | 1546301-9 |
| | 72 | 91.5 | TSB1000 08MDS | 1546301-8 |
| | 60 | 79.5 | TSB1000 07MDS | 1546301-7 |
| | 48 | 67.5 | TSB1000 06MDS | 1546301-6 |
| SUPERCEDED 3 | 36 | 55.5 | TSB1000 05MDS | 1546301-5 |
| | 24 | 43.5 | TSB1000 04MDS | 1546301-4 |
| | 12 | 31.5 | TSB1000 03MDS | 1546301-3 |
| | - | 19.5 | TSB1000 02MDS | 1546301-2 |
| SUPERCEDED 3 | - | 7.5 | TSB1000 01MDS | 1546301-1 |
| | DIM B | DIM A | T & B PART NUMBER | TYCO PART NUMBER |

| | | | | |
|--|--|---------------------------|---|-----------|
| THIS DRAWING IS A CONTROLLED DOCUMENT. | | DWN S SCHLEGEL 5/21/02 | BUCHANAN Tyco Electronics Corporation Harrisburg, PA 17105-3608 | |
| DIMENSIONS: MM | | CHK S SCHLEGEL 5/21/02 | | |
| TOLERANCES UNLESS OTHERWISE SPECIFIED: | | APVD D. BIEVENOUR 5/21/02 | NAME | |
| 0 PLC ± - | | PRODUCT SPEC | EUROPA TERMINAL BLOCK W/WIRE STOP MOUNTING HOLES Ø 3.6, 12mm PITCH | |
| 1 PLC ± .3 | | APPLICATION SPEC | - | |
| 2 PLC ± .25 | | WEIGHT | SIZE | CAGE CODE |
| 3 PLC ± - | | CUSTOMER DRAWING | A3 | 00779 |
| 4 PLC ± - | | | DRAWING NO | C-1546301 |
| ANGLES ± 2 | | RESTRICTED TO | - | |
| FINISH | | SCALE | SHEET | REV |
| - | | 3:1 | 1 | A1 |



Компания «ЭлектроПласт» предлагает заключение долгосрочных отношений при поставках импортных электронных компонентов на взаимовыгодных условиях!

Наши преимущества:

- Оперативные поставки широкого спектра электронных компонентов отечественного и импортного производства напрямую от производителей и с крупнейших мировых складов;
- Поставка более 17-ти миллионов наименований электронных компонентов;
- Поставка сложных, дефицитных, либо снятых с производства позиций;
- Оперативные сроки поставки под заказ (от 5 рабочих дней);
- Экспресс доставка в любую точку России;
- Техническая поддержка проекта, помощь в подборе аналогов, поставка прототипов;
- Система менеджмента качества сертифицирована по Международному стандарту ISO 9001;
- Лицензия ФСБ на осуществление работ с использованием сведений, составляющих государственную тайну;
- Поставка специализированных компонентов (Xilinx, Altera, Analog Devices, Intersil, Interpoint, Microsemi, Aeroflex, Peregrine, Syfer, Eurofarad, Texas Instrument, Miteq, Cobham, E2V, MA-COM, Hittite, Mini-Circuits, General Dynamics и др.);

Помимо этого, одним из направлений компании «ЭлектроПласт» является направление «Источники питания». Мы предлагаем Вам помощь Конструкторского отдела:

- Подбор оптимального решения, техническое обоснование при выборе компонента;
- Подбор аналогов;
- Консультации по применению компонента;
- Поставка образцов и прототипов;
- Техническая поддержка проекта;
- Защита от снятия компонента с производства.



Как с нами связаться

Телефон: 8 (812) 309 58 32 (многоканальный)

Факс: 8 (812) 320-02-42

Электронная почта: org@eplast1.ru

Адрес: 198099, г. Санкт-Петербург, ул. Калинина, дом 2, корпус 4, литера А.