

**MICRO SWITCH**  
 FREEPORT ILLINOIS, U.S.A.  
 A DIVISION OF HONEYWELL  
 FED. MFG. CODE 91929

**SWITCH-TOGGLE**

CATALOG LISTING  
**112TW1 SERIES**  
**CHART 1**

CATALOG LISTING

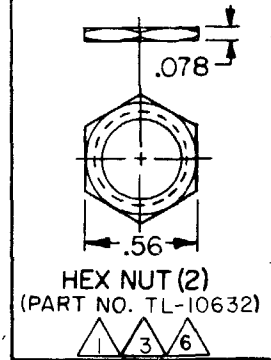
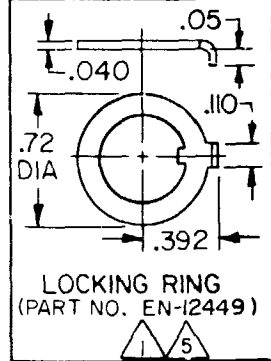
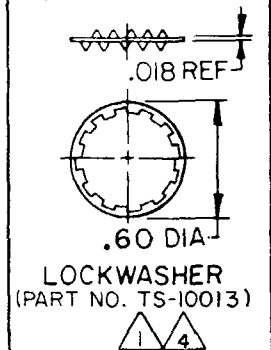
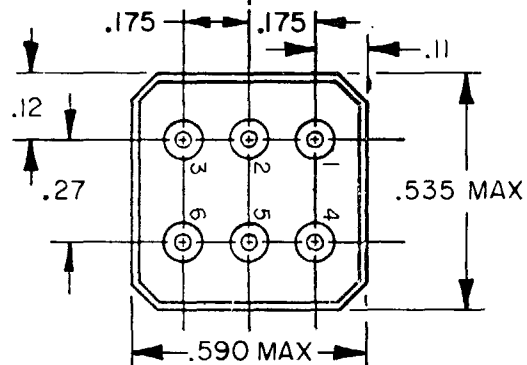
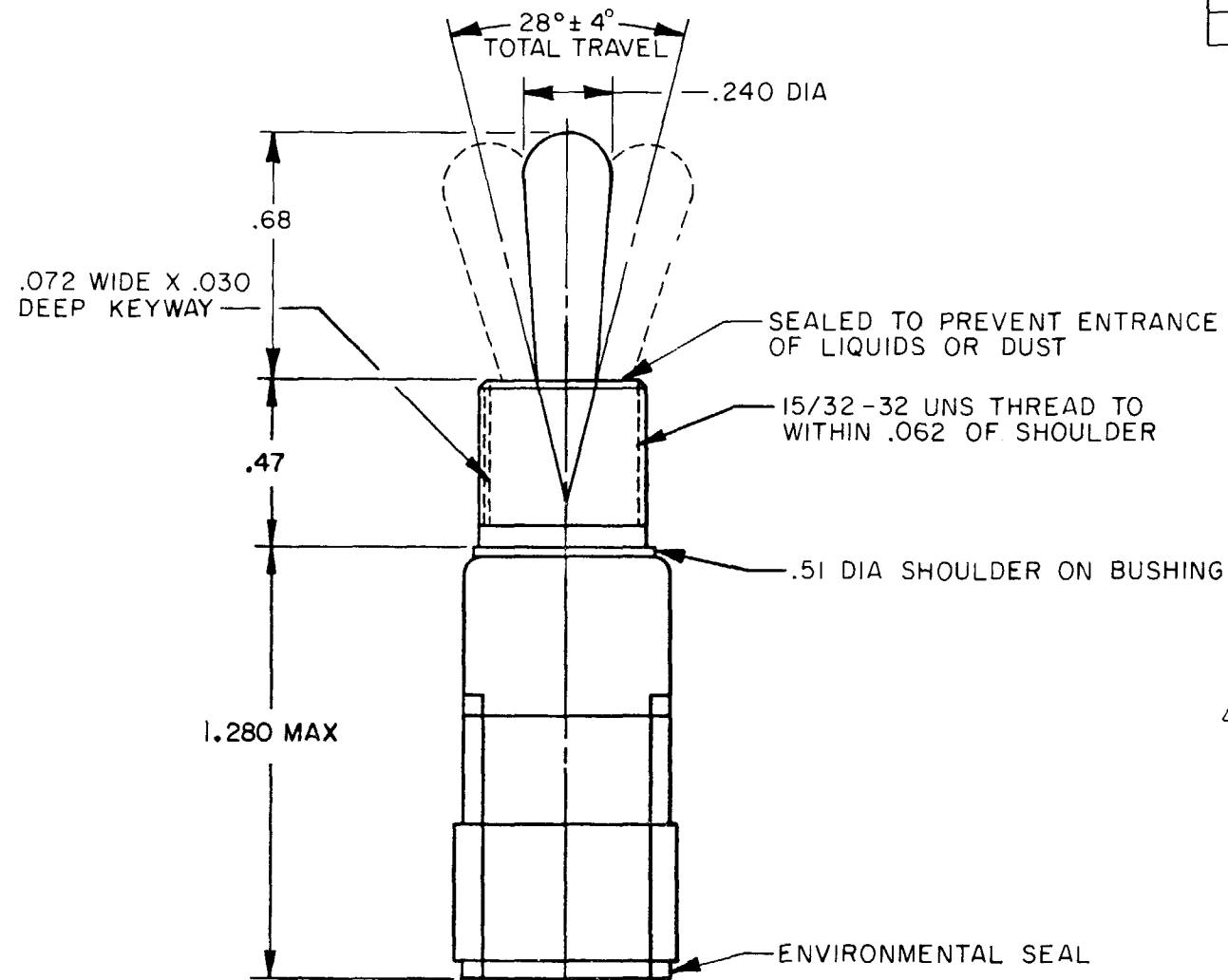
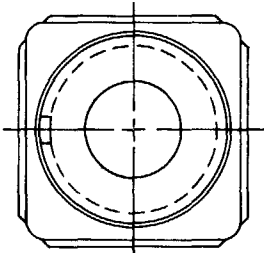
KEYWAY SIDE	CIRCUIT MADE WITH TOGGLE LEVER IN		OPPOSITE KEYWAY
	2-1 5-4	1-2 4-5	

**ELECTRICAL DATA**

THIS DRAWING COVERS A PROPRIETARY ITEM AND IS THE PROPERTY OF MICRO SWITCH, A DIVISION OF HONEYWELL. THIS DRAWING IS NOT TO BE COPIED OR USED WITHOUT THE APPROVAL OF MICRO SWITCH.

28 VDC & 125 VAC  
 5 AMP RES  
 2 AMP IND  
 1 AMP LAMP

112TW1-1	ON	OFF	ON
112TW1-2	OFF	NONE	ON
112TW1-3	ON	NONE	ON
(H)	NONE	OFF	ON
(G)	NONE	ON	ON
112TW1-4	MOM OFF	NONE	ON
112TW1-5	MOM ON	OFF	ON
112TW1-6	MOM ON	NONE	OFF
112TW1-7	MOM ON	OFF	MOM ON
112TW1-8	MOM ON	NONE	ON
112TW1-41	NONE	MOM OFF	ON
112TW1-51	NONE	ON	MOM ON
112TW1-61	MOM ON	OFF	NONE



**NOTES**

- 1 FURNISHED UNASSEMBLED
- 2 TERMINATION WILL ACCEPT CRIMP CONTACT CONFORMING TO M39029/1-101
- 3 MS 35333-136 OR EQUIVALENT
- 4 MS 25081-C4 OR EQUIVALENT
- 5 MS 25082-8 GR EQUIVALENT

CATALOG LISTING  
**M 112TW1 SERIES CHART 1**  
 PAGE 1 OF 1  
 ISSUE 21  
 CMH 29SEP09  
 REVISIONS:  
 G CO-93153 JJA 5 MAY 99  
 H CO-195308 CSL 9 NOV 99  
 J 0041121 KVS 03JUL08  
 K 0057112 VKR 29SEP09  
 CHECKED BY: ASD 03JUL08  
 DRAWN: FO-52851-A  
 DATE: 30 APRIL 79  
 WEIGHT:

SCALE -  
 DO NOT SCALE PRINT  
 UNLESS OTHERWISE NOTED  
 DIMENSIONS ARE IN INCHES  
**TOLERANCES ARE:**  
 ONE PLACE (.0) ± .030  
 TWO PLACE (.00) ± .015  
 THREE PLACE (.000) ± .005  
 ANGLES ± .1



Компания «ЭлектроПласт» предлагает заключение долгосрочных отношений при поставках импортных электронных компонентов на взаимовыгодных условиях!

Наши преимущества:

- Оперативные поставки широкого спектра электронных компонентов отечественного и импортного производства напрямую от производителей и с крупнейших мировых складов;
- Поставка более 17-ти миллионов наименований электронных компонентов;
- Поставка сложных, дефицитных, либо снятых с производства позиций;
- Оперативные сроки поставки под заказ (от 5 рабочих дней);
- Экспресс доставка в любую точку России;
- Техническая поддержка проекта, помощь в подборе аналогов, поставка прототипов;
- Система менеджмента качества сертифицирована по Международному стандарту ISO 9001;
- Лицензия ФСБ на осуществление работ с использованием сведений, составляющих государственную тайну;
- Поставка специализированных компонентов (Xilinx, Altera, Analog Devices, Intersil, Interpoint, Microsemi, Aeroflex, Peregrine, Syfer, Eurofarad, Texas Instrument, Miteq, Cobham, E2V, MA-COM, Hittite, Mini-Circuits, General Dynamics и др.);

Помимо этого, одним из направлений компании «ЭлектроПласт» является направление «Источники питания». Мы предлагаем Вам помощь Конструкторского отдела:

- Подбор оптимального решения, техническое обоснование при выборе компонента;
- Подбор аналогов;
- Консультации по применению компонента;
- Поставка образцов и прототипов;
- Техническая поддержка проекта;
- Защита от снятия компонента с производства.



#### Как с нами связаться

**Телефон:** 8 (812) 309 58 32 (многоканальный)

**Факс:** 8 (812) 320-02-42

**Электронная почта:** [org@eplast1.ru](mailto:org@eplast1.ru)

**Адрес:** 198099, г. Санкт-Петербург, ул. Калинина, дом 2, корпус 4, литера А.