

MICRO SWITCH
 FREEPORT ILLINOIS, U.S.A.
 A DIVISION OF HONEYWELL
 FED. MFG. CODE 91929

SWITCH-TOGGLE

CATALOG LISTING
112TW1 SERIES
CHART 1

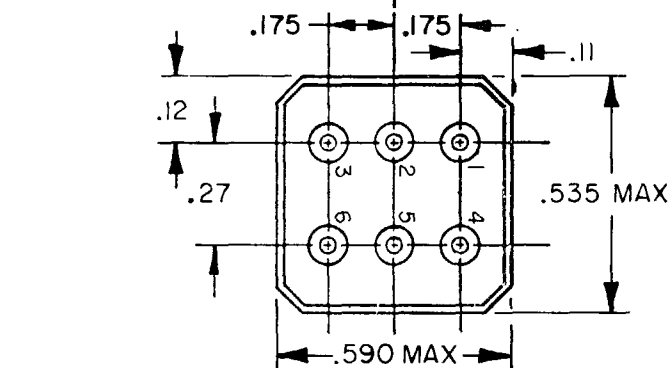
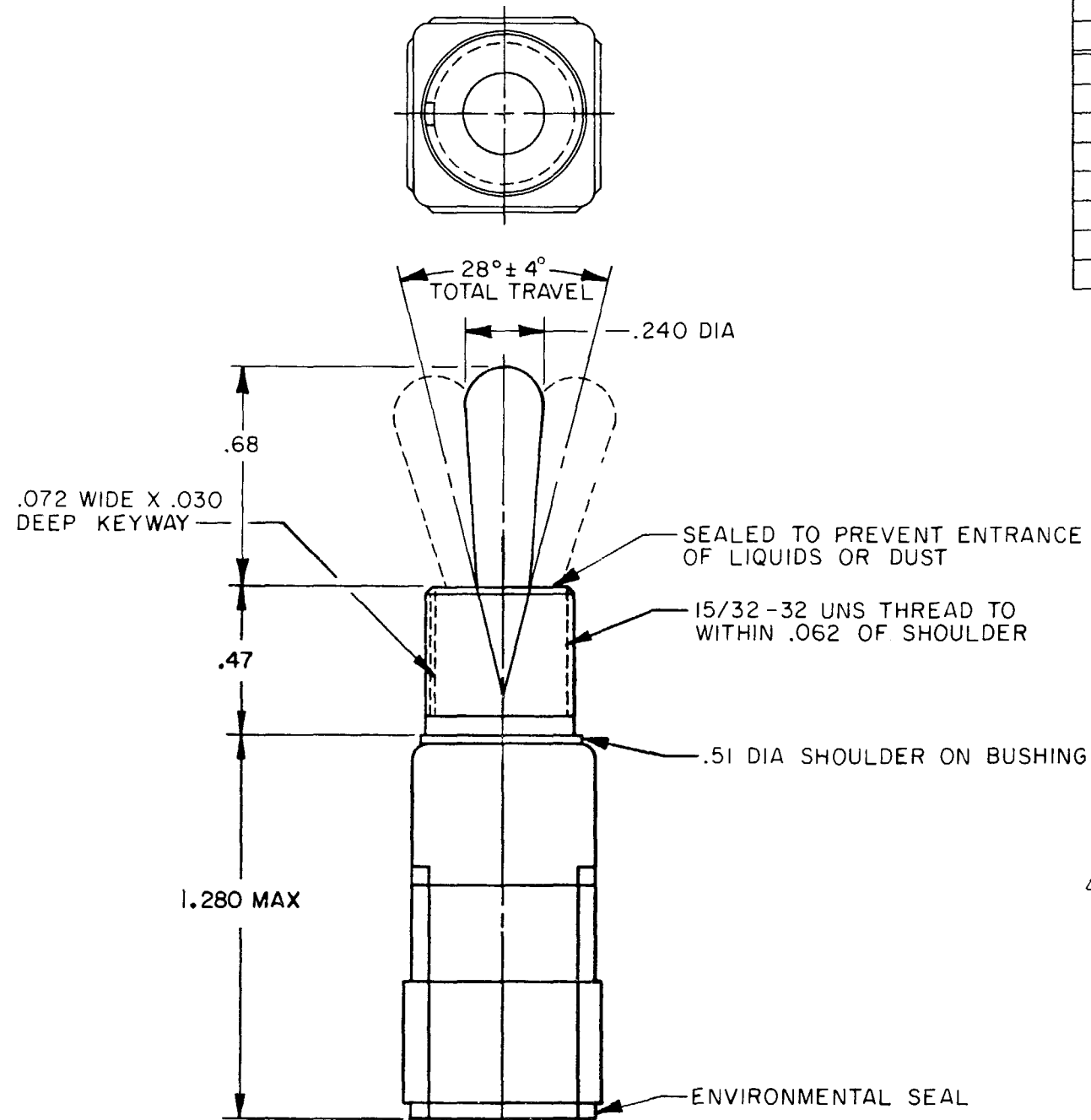
CATALOG LISTING

KEYWAY SIDE	CIRCUIT MADE WITH TOGGLE LEVER IN		OPPOSITE KEYWAY
	2-1 5-4	1-2 4-5	
112TW1-1	ON	OFF	ON
112TW1-2	OFF	NONE	ON
112TW1-3	ON	NONE	ON
(H)	NONE	OFF	ON
(G)	NONE	ON	ON
112TW1-4	MOM OFF	NONE	ON
112TW1-5	MOM ON	OFF	ON
112TW1-6	MOM ON	NONE	OFF
112TW1-7	MOM ON	OFF	MOM ON
112TW1-8	MOM ON	NONE	ON
112TW1-41	NONE	MOM OFF	ON
112TW1-51	NONE	ON	MOM ON
112TW1-61	MOM ON	OFF	NONE

ELECTRICAL DATA

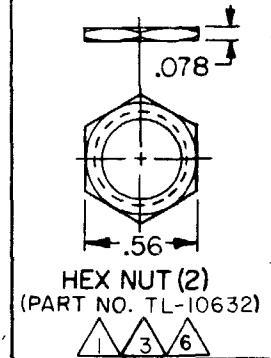
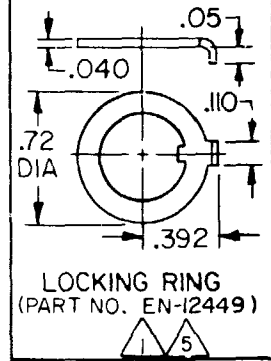
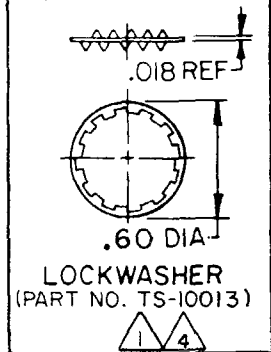
28 VDC & 125 VAC
 5 AMP RES
 2 AMP IND
 1 AMP LAMP

THIS DRAWING COVERS A PROPRIETARY ITEM AND IS THE PROPERTY OF MICRO SWITCH, A DIVISION OF HONEYWELL. THIS DRAWING IS NOT TO BE COPIED OR USED WITHOUT THE APPROVAL OF MICRO SWITCH.



NOTES

- 1 FURNISHED UNASSEMBLED
- 2 TERMINATION WILL ACCEPT CRIMP CONTACT CONFORMING TO M39029/1-101
- 3 MS 35333-136 OR EQUIVALENT
- 4 MS 25081-C4 OR EQUIVALENT
- 5 MS 25082-8 GR EQUIVALENT



CATALOG LISTING
112TW1 SERIES CHART 1
 PAGE 1 OF 1
 ISSUE 21
 CMH 29SEP09
 REVISIONS:
 G CO-93153 JJA 5 MAY 99
 H CO-195308 CSL 9 NOV 99
 J 0041121 KVS 03JUL08
 K 0057112 VKR 29SEP09
 CHECKED BY: ASD
 DATE: 30 APRIL 79
 DRAWN: FO-52851-A
 RASTER: FO-52851-A

SCALE -
 DO NOT SCALE PRINT
 UNLESS OTHERWISE NOTED
 DIMENSIONS ARE IN INCHES
TOLERANCES ARE:
 ONE PLACE (.0) ± .030
 TWO PLACE (.00) ± .015
 THREE PLACE (.000) ± .005
 ANGLES ± .1°
 WEIGHT



Компания «ЭлектроПласт» предлагает заключение долгосрочных отношений при поставках импортных электронных компонентов на взаимовыгодных условиях!

Наши преимущества:

- Оперативные поставки широкого спектра электронных компонентов отечественного и импортного производства напрямую от производителей и с крупнейших мировых складов;
- Поставка более 17-ти миллионов наименований электронных компонентов;
- Поставка сложных, дефицитных, либо снятых с производства позиций;
- Оперативные сроки поставки под заказ (от 5 рабочих дней);
- Экспресс доставка в любую точку России;
- Техническая поддержка проекта, помощь в подборе аналогов, поставка прототипов;
- Система менеджмента качества сертифицирована по Международному стандарту ISO 9001;
- Лицензия ФСБ на осуществление работ с использованием сведений, составляющих государственную тайну;
- Поставка специализированных компонентов (Xilinx, Altera, Analog Devices, Intersil, Interpoint, Microsemi, Aeroflex, Peregrine, Syfer, Eurofarad, Texas Instrument, Miteq, Cobham, E2V, MA-COM, Hittite, Mini-Circuits, General Dynamics и др.);

Помимо этого, одним из направлений компании «ЭлектроПласт» является направление «Источники питания». Мы предлагаем Вам помощь Конструкторского отдела:

- Подбор оптимального решения, техническое обоснование при выборе компонента;
- Подбор аналогов;
- Консультации по применению компонента;
- Поставка образцов и прототипов;
- Техническая поддержка проекта;
- Защита от снятия компонента с производства.



Как с нами связаться

Телефон: 8 (812) 309 58 32 (многоканальный)

Факс: 8 (812) 320-02-42

Электронная почта: org@eplast1.ru

Адрес: 198099, г. Санкт-Петербург, ул. Калинина, дом 2, корпус 4, литера А.