

K-Nr.: 19537
 K-no.:

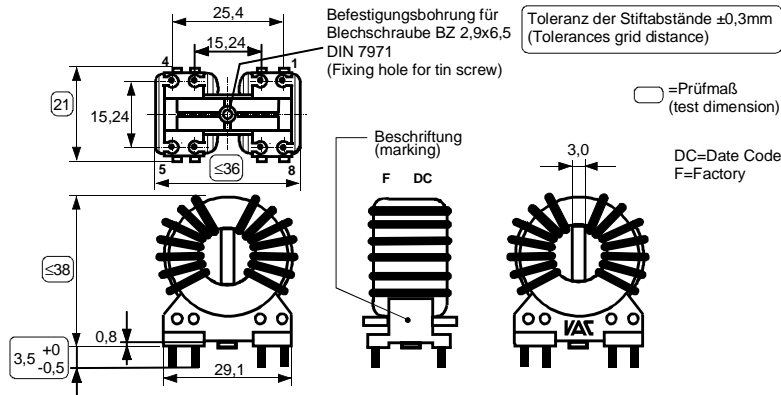
Stromkompensierte Drossel / Common Mode Choke

 Datum: 03.07.2015
 Date:

 Kunde:
 Customer

 Kd. Sach Nr.:
 Customers part no.:

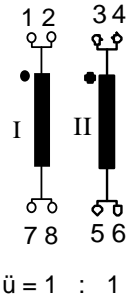
 Seite 1 von 2
 Page of

 Maßbild (mm): Freimaßtoleranz DIN ISO 2768-c
 Mechanical outline General tolerances

 Anschlüsse:
 Connections:

 Cu-verzinkt
 Cu-tinned
 $\varnothing 1,0 \text{ mm}$

 Beschriftung:
 marking

 X039
 F DC

 Anschlussschema:
 Schematic diagram

 Betriebsdaten/Charakteristische Daten (Typische Werte):
 Operational data/characteristic data (typical values):

	f=10kHz	f=100kHz	DC
L [mH]	2.94	0.75	
Z [Ω]	220	830	
I unbal. [mA]	60	100	50

$L_s / L_{leak} \approx 2.6 \mu\text{H}$ and $f = 100 \text{ kHz}$ (Eine Wicklung kurzgeschlossen / one winding shorted)
 Bemessungsisolationsspannung / rated insulation voltage:
 $U_{is} = 300 V_{RMS} (424 V_{peak})$ (Netzstromkreis / connected to the mains)
 $600 V_{RMS} (848 V_{peak})$ (Nicht-Netzstromkreis / not connected to the mains)
 $I_N = 2 \times 18 \text{ A}$ ($2 \times 25 \text{ A}$ bei forciertem Kühlung / with forced cooling $\geq 1.5 \text{ m/s}$) $m \approx 33 \text{ g}$
 Max. Betriebstemperatur / max. operating temperature $T_{op} = +130^\circ\text{C}$
 Umgebungstemperatur / ambient temperature: $T_a = -40^\circ\text{C} \dots +70^\circ\text{C}$
 Lagertemperatur / storage temperature: $T_{st} = -40^\circ\text{C} \dots +85^\circ\text{C}$

Prüfung / Inspection: (V: 100%-Test; AQL...: DIN ISO 2859-Teil1, SC = significant characteristic)

- (V) M3014: $U_{p,eff} = 1.65 \text{ kV}$, 1 s , N gegen/to N
- (AQL 0,25) M3011/1: $L_1 = 2.94 \text{ mH}$ -30/+50% $f = 10 \text{ kHz}$, $U_{AC,eff} = 200 \text{ mV}$ (equival. 1mA)
 $L_1 = 0.75 \text{ mH}$ -30/+50% $f = 100 \text{ kHz}$, $U_{AC,eff} = 500 \text{ mV}$ (equival. 1mA)
- (V) M3011/6: Polarität / Übersetzungsverhältnis: Toleranz $\pm 3\%$ ($\pm 0 \text{ Wdg.}$) (SC)
 Polarity / Turns ratio: Tolerance
- (AQL 1/S4) M3011/5: $R_{Cu} \leq 4.6 \text{ m}\Omega^*$ für jede Wicklung / for each winding
- (Fix05) M3290: Lötbarkeitstest nach Abschnitt 1 / solderability test acc.to chapter 1
- (AQL 1/S4) M3200: Mechanische Prüfung / mechanical test

Typprüfung / Type test:

- M3064: Stoßspannungsprüfung / surge voltage test: N gegen/to N
 Einstellwerte / Settings: $1.2 \mu\text{s} / 50 \mu\text{s}$ Kurvenform (waveform), $U_{P,peak} = 4.0 \text{ kV}$
 3 Impulse im Abstand $t = 1 \text{ s}$ mit wechselnder Polarität
 3 pulses in a cycle of with changing polarity
- M3014: $U_{p,eff} = 1.65 \text{ kV}$, $t = 5 \text{ s}$, N gegen/to N

 Messungen nach Temperaturangleich der Prüflinge an Raumtemperatur
 Measurements after temperature balance of the test samples at room temperature

*vorläufig/preliminary

Weitere Vorschriften: Siehe Seite 2

Applicable documents: See page 2

Datum	Name	Index	Änderung
03.07.15	FS	82	Operational data/characteristic data: nominal current increased to 2x 18A. Insulation system: UL-file updated. CN-15-354

 Hrsg.: KB-E
 editor

 Bearb.: Bj
 designer

 KB-PM: FS
 check

 freig.: HS
 Released

K-Nr.: 19537
 K-no.:

Stromkompensierte Drossel / Common Mode Choke

 Datum: 03.07.2015
 Date:

 Kunde:
 Customer

 Kd. Sach Nr.:
 Customers part no.:

 Seite 2 von 2
 Page of

Weitere Vorschriften:

Applicable documents:

 Konstruiert, gefertigt und geprüft nach EN 50178: 1998-4 (und EN60950) und erfüllt die Vorschriften.
 Constructed, manufactured and tested in accordance with EN 50178 (and EN60950) and agrees with the standards.

Parameter / Parameters:.

Basisisolation / Basic insulation: N gegen/to N Verschmutzungsgrad 2 / pollution degree 2

a) Netzstromkreis / connected to the mains

Überspannungskategorie / overvoltage category:

III

Bemessungsisolationsspannung / rated insulation voltage:

 $U_{is,eff} / U_{is,RMS} = 300 \text{ V (424 V}_{peak})$

 Prüfspannung / test voltage: $U_{P,eff} / U_{P,RMS} \geq 1.2 \text{ kV}$

 Stoßspannung / surge voltage: $U_{P,max} / U_{P,peak} \geq 4.0 \text{ kV}$

 Kurvenform (waveform): 1.2 $\mu\text{s} / 50 \mu\text{s}$

 Kriechstrecke / creepage: N gegen/to N $\geq 3.0 (1.5) \text{ mm}$

Isolierstoffklasse 1 (auf Bodenplatte)

Insulation material group 1 (on base plate)

 $\geq 3.0 (1.5) \text{ mm}$

Isolierstoffklasse 1 (auf Kern)

Insulation material group 1 (on core)

 Luftstrecke / clearance: N gegen/to N $\geq 3.0 \text{ mm}$

b) Nicht-Netzstromkreis / not connected to the mains

Überspannungskategorie / overvoltage category:

II

Bemessungsisolationsspannung / rated insulation voltage:

 $U_{is,eff} / U_{is,RMS} = 600 \text{ V (848 V}_{peak})$

 Prüfspannung / test voltage: $U_{P,eff} / U_{P,RMS} \geq 1.65 \text{ kV}$

 Stoßspannung / surge voltage: $U_{P,max} / U_{P,peak} \geq 4.0 \text{ kV}$

 Kurvenform (waveform): 1.2 $\mu\text{s} / 50 \mu\text{s}$

 Kriechstrecke / creepage: N gegen/to N $\geq 3.0 \text{ mm}$

Isolierstoffklasse 1 (auf Bodenplatte)

Insulation material group 1 (on base plate)

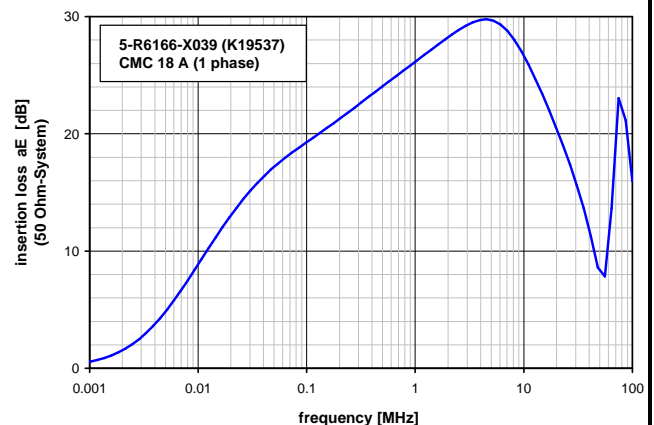
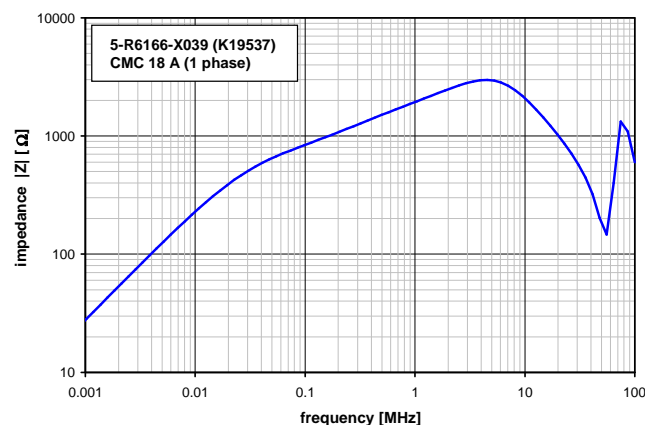
 $\geq 3.0 \text{ mm}$

Isolierstoffklasse 1 (auf Kern)

Insulation material group 1 (on core)

 Luftstrecke / clearance: N gegen/to N $\geq 3.0 \text{ mm}$
Design: Isoliersystem gemäß UL 1446 / insulation system compliant to UL 1446: File No.: E329745, 130°C, (class B)

Bauelement-Träger, Draht und Isoliermaterialien / component fixture, wire and insulation materials: UL-gelistet / UL-listed

Typische Kurven / typical characteristics :

 Hrsg.: KB-E
 editor

 Bearb: Bj
 designer

 KB-PM: FS
 check

 freig.: HS
 Released



Компания «ЭлектроПласт» предлагает заключение долгосрочных отношений при поставках импортных электронных компонентов на взаимовыгодных условиях!

Наши преимущества:

- Оперативные поставки широкого спектра электронных компонентов отечественного и импортного производства напрямую от производителей и с крупнейших мировых складов;
- Поставка более 17-ти миллионов наименований электронных компонентов;
- Поставка сложных, дефицитных, либо снятых с производства позиций;
- Оперативные сроки поставки под заказ (от 5 рабочих дней);
- Экспресс доставка в любую точку России;
- Техническая поддержка проекта, помощь в подборе аналогов, поставка прототипов;
- Система менеджмента качества сертифицирована по Международному стандарту ISO 9001;
- Лицензия ФСБ на осуществление работ с использованием сведений, составляющих государственную тайну;
- Поставка специализированных компонентов (Xilinx, Altera, Analog Devices, Intersil, Interpoint, Microsemi, Aeroflex, Peregrine, Syfer, Eurofarad, Texas Instrument, Miteq, Cobham, E2V, MA-COM, Hittite, Mini-Circuits, General Dynamics и др.);

Помимо этого, одним из направлений компании «ЭлектроПласт» является направление «Источники питания». Мы предлагаем Вам помощь Конструкторского отдела:

- Подбор оптимального решения, техническое обоснование при выборе компонента;
- Подбор аналогов;
- Консультации по применению компонента;
- Поставка образцов и прототипов;
- Техническая поддержка проекта;
- Защита от снятия компонента с производства.



Как с нами связаться

Телефон: 8 (812) 309 58 32 (многоканальный)

Факс: 8 (812) 320-02-42

Электронная почта: org@eplast1.ru

Адрес: 198099, г. Санкт-Петербург, ул. Калинина, дом 2, корпус 4, литера А.