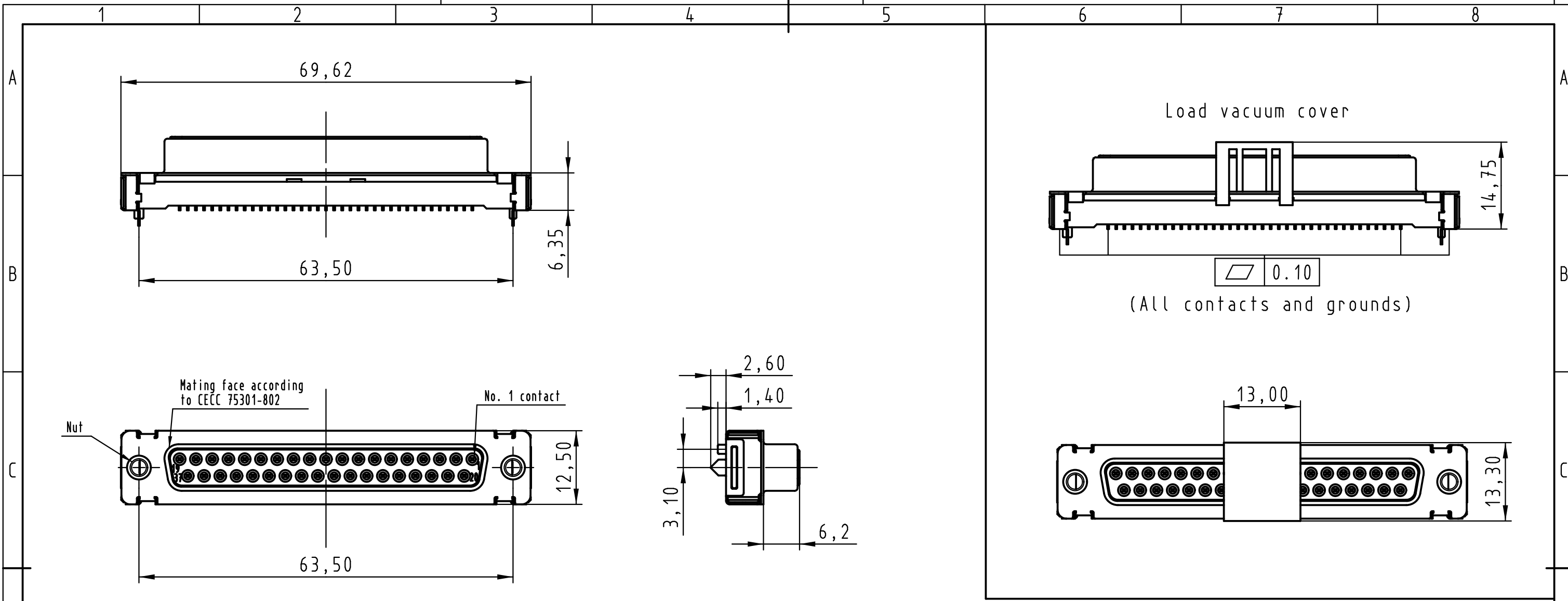


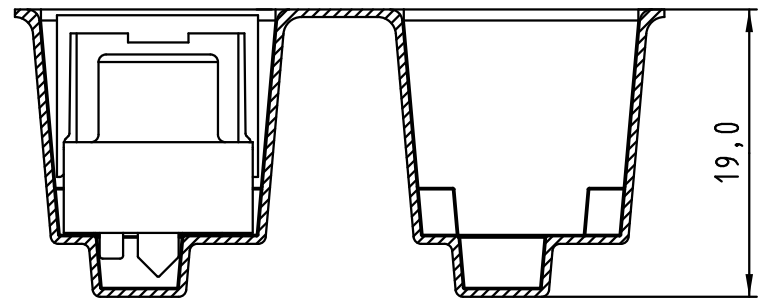
All rights reserved



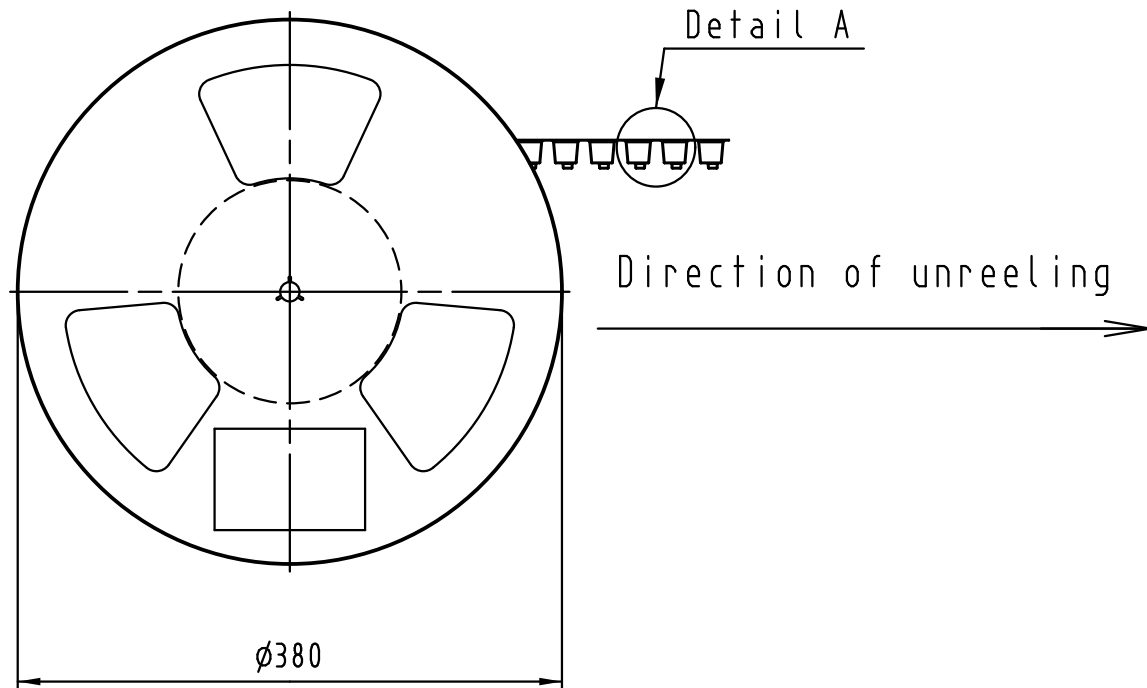
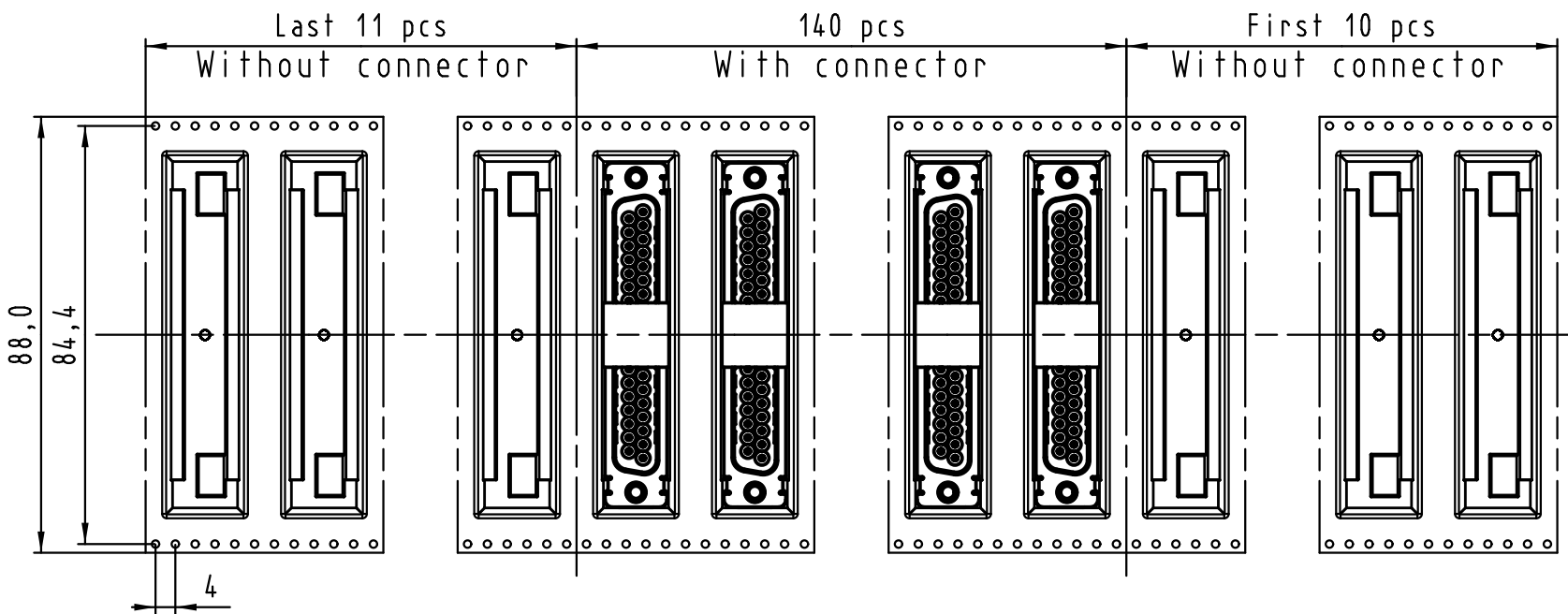
Max. Temperature: 260° during 10 seconds.

0955 455 3611 741	1	M3	Black insulator	Reel Packaging: 140 connectors (See details on page2/2)													
0955 455 3612 741	1	4-40 UNC															
0955 455 6611 741	2	M3															
0955 455 6612 741	2	4-40 UNC															
0955 455 7611 741	3	M3															
0955 455 7612 741	3	4-40 UNC															
Part number	PL	Nut	Index designation														
			Free size tolerances														
<table border="1"> <tr> <td></td> <td>Dat.</td> <td>Name</td> <td rowspan="4">Scale 1.5:1</td> </tr> <tr> <td></td> <td>Detail.</td> <td>25-Oct-11 Johnson.S</td> </tr> <tr> <td></td> <td>Insp.</td> <td>17-Nov-11 Steven.W</td> </tr> <tr> <td></td> <td>Stand.</td> <td>17-Nov-11 Steven.W</td> </tr> </table>				Dat.	Name	Scale 1.5:1		Detail.	25-Oct-11 Johnson.S		Insp.	17-Nov-11 Steven.W		Stand.	17-Nov-11 Steven.W	D-Sub SMT, 37 poles Female, Straight with nuts and ground pins	
	Dat.	Name	Scale 1.5:1														
	Detail.	25-Oct-11 Johnson.S															
	Insp.	17-Nov-11 Steven.W															
	Stand.	17-Nov-11 Steven.W															
EC04070	17-Nov-11	Johnson.S	Zhuhai HARTING Limited														
Mod.	Dat.	Name	TB 09 55 455 x61x	Page 1/2													

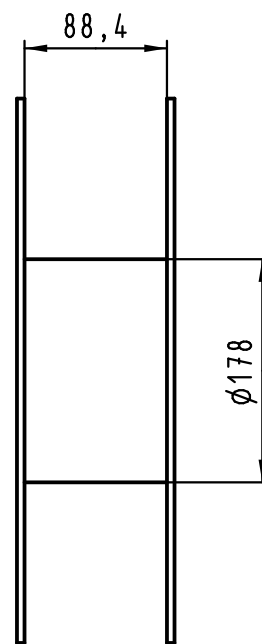
All rights reserved



Detail A



Detail A



See TB 09 55 455 x61x folio 1/2 for connector dimensions and PCB layout

Packaging in accordance with EIA 481-2.

0955 455 3611 741	1	M3	Black insulator	Reel Packaging: 140 connectors
0955 455 3612 741	1	4-40 UNC		
0955 455 6611 741	2	M3		
0955 455 6612 741	2	4-40 UNC		
0955 455 7611 741	3	M3		
0955 455 7612 741	3	4-40 UNC		
Part number	PL	Nut	Index designation	

All Dimensions in mm Original Size DIN A 3			Techn. Character.			Free size tolerances			
				Dat.	Name	Scale			
				Detail.	25-Oct-11	Johnson.S	D-Sub SMT, 37 poles Female, Straight with nuts and ground pins		
				Insp.	17-Nov-11	Steven.W			
				Stand.	17-Nov-11	Steven.W			
EC04070	17-Nov-11	Johnson.S	Zhuhai HARTING Limited			TB 09 55 455 x61x			
Mod.	Dat.	Name				Sub.			



Компания «ЭлектроПласт» предлагает заключение долгосрочных отношений при поставках импортных электронных компонентов на взаимовыгодных условиях!

Наши преимущества:

- Оперативные поставки широкого спектра электронных компонентов отечественного и импортного производства напрямую от производителей и с крупнейших мировых складов;
- Поставка более 17-ти миллионов наименований электронных компонентов;
- Поставка сложных, дефицитных, либо снятых с производства позиций;
- Оперативные сроки поставки под заказ (от 5 рабочих дней);
- Экспресс доставка в любую точку России;
- Техническая поддержка проекта, помощь в подборе аналогов, поставка прототипов;
- Система менеджмента качества сертифицирована по Международному стандарту ISO 9001;
- Лицензия ФСБ на осуществление работ с использованием сведений, составляющих государственную тайну;
- Поставка специализированных компонентов (Xilinx, Altera, Analog Devices, Intersil, Interpoint, Microsemi, Aeroflex, Peregrine, Syfer, Eurofarad, Texas Instrument, Miteq, Cobham, E2V, MA-COM, Hittite, Mini-Circuits, General Dynamics и др.);

Помимо этого, одним из направлений компании «ЭлектроПласт» является направление «Источники питания». Мы предлагаем Вам помощь Конструкторского отдела:

- Подбор оптимального решения, техническое обоснование при выборе компонента;
- Подбор аналогов;
- Консультации по применению компонента;
- Поставка образцов и прототипов;
- Техническая поддержка проекта;
- Защита от снятия компонента с производства.



Как с нами связаться

Телефон: 8 (812) 309 58 32 (многоканальный)

Факс: 8 (812) 320-02-42

Электронная почта: org@eplast1.ru

Адрес: 198099, г. Санкт-Петербург, ул. Калинина, дом 2, корпус 4, литера А.