

PLEASE CHECK WWW.MOLEX.COM FOR LATEST PART INFORMATION

Part Number: [0528082270](#)
Status: **Active**
Overview:
Description: 1.00mm (.039") Pitch FFC/FPC Connector, SMT, Vertical, Non-ZIF Receptacle, 22 Circuits, Lead-free

Agency Certification

UL E29179

General

Product Family FFC/FPC Connectors
 Series 52808
 Overview ffc_fpc_smt
 Product Name N/A

Physical

Circuits (Loaded) 22
 Circuits (maximum) 22
 Color - Resin Natural
 Contact Position N/A
 Durability (mating cycles max) 10
 Entry Angle N/A
 Flammability 94V-0
 Mated Height (in) 0.199 In
 Mated Height (mm) 5.05 mm
 Material - Metal Phosphor Bronze
 Material - Plating Mating Tin-Bismuth
 Material - Plating Termination Tin-Bismuth
 Material - Resin High Temperature Thermoplastic
 Number of Rows 1
 Orientation Vertical
 PCB Locator No
 PCB Retention None
 Packaging Type Embossed Tape on Reel
 Pitch - Mating Interface (in) 0.039 In
 Pitch - Mating Interface (mm) 1.00 mm
 Pitch - Term. Interface (in) 0.039 In
 Pitch - Term. Interface (mm) 1.00 mm
 Plating min: Mating (µin) 40
 Plating min: Mating (µm) 1
 Plating min: Termination (µin) 40
 Plating min: Termination (µm) 1
 Polarized to PCB No
 Stackable No
 Surface Mount Compatible (SMC) Yes
 Temperature Range - Operating -20°C to +80°C
 Termination Interface: Style Surface Mount
 Wire/Cable Type FFC/FPC

Electrical

Current - Maximum per Contact 0.5A
 Voltage - Maximum 125V AC (RMS)/DC

Material Info

Reference - Drawing Numbers

Packaging Specification SPK-52808-001

EU RoHS

**ELV and RoHS
Compliant**

REACH SVHC

Contains SVHC: No

Halogen-Free

Status

Not Reviewed

China RoHS



**Need more information on product
environmental compliance?**

Email productcompliance@molex.com
 For a multiple part number RoHS Certificate of Compliance, [click here](#)

Please visit the [Contact Us](#) section for any non-product compliance questions.

Search Parts in this Series

52808Series

Product Specification

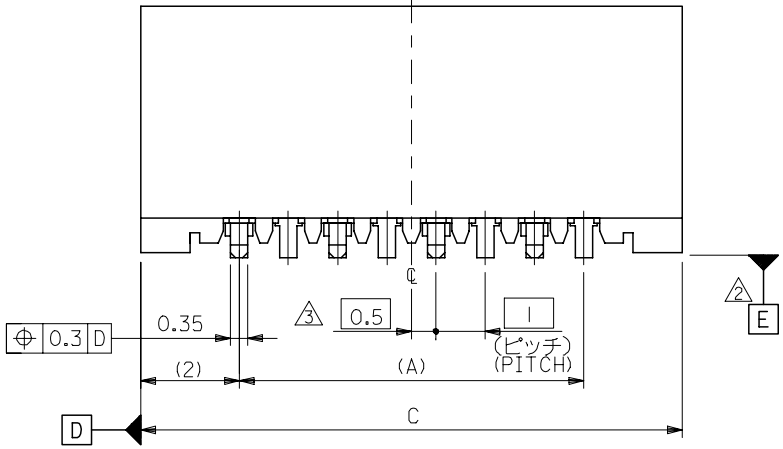
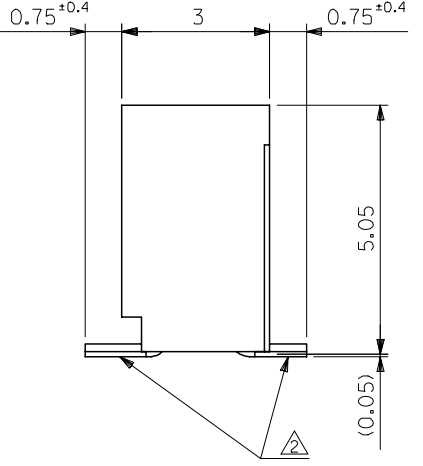
Sales Drawing

PS-52808-004, RPS-52808-039, RPS-52808-044,
RPS-52808-045, RPS-52808-047, RPS-52808-048,
RPS-52808-049
SD-52808-027, SD-52808-028

This document was generated on 06/05/2010

PLEASE CHECK WWW.MOLEX.COM FOR LATEST PART INFORMATION

10 9 8 7 6 5 4 3 2 1



33	31.05	29	52808-3019	30
32	30.05	28	-2919	29
31	29.05	27	-2819	28
30	28.05	26	-2719	27
29	27.05	25	-2619	26
28	26.05	24	-2519	25
27	25.05	23	-2419	24
26	24.05	22	-2319	23
25	23.05	21	-2219	22
24	22.05	20	-2119	21
23	21.05	19	-2019	20
22	20.05	18	-1919	19
21	19.05	17	-1819	18
20	18.05	16	-1719	17
19	17.05	15	-1619	16
18	16.05	14	-1519	15
17	15.05	13	-1419	14
16	14.05	12	-1319	13
15	13.05	11	-1219	12
14	12.05	10	-1119	11
13	11.05	9	-1019	10
12	10.05	8	-0919	9
11	9.05	7	-0819	8
10	8.05	6	-0719	7
9	7.05	5	-0619	6
8	6.05	4	-0519	5
7	5.05	3	52808-0419	4

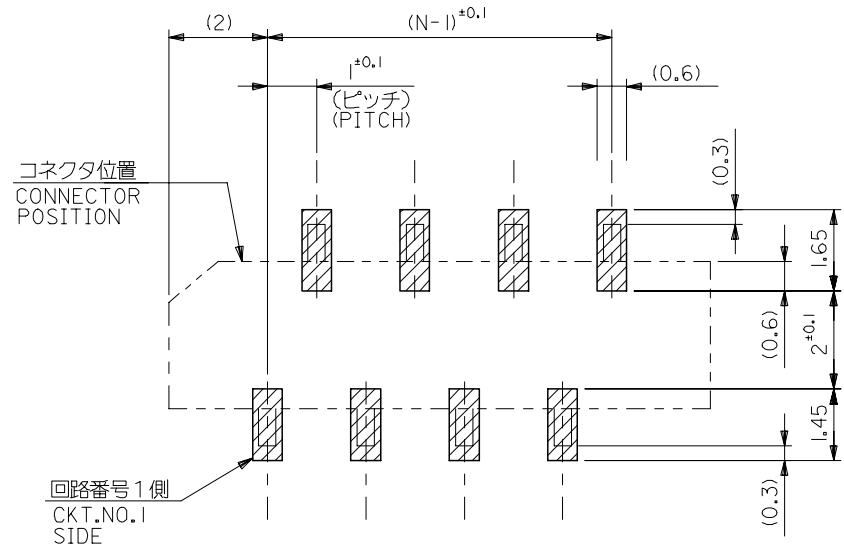
注記 NOTES:

1. 使用材料 MATERIAL
 ハウジング: PPS, UL94V-0 HOUSING : PPS, UL94V-0
 ターミナル: リン青銅 (±0.25) TERMINAL : PHOSPHOR BRONZE
 メッキ: ニッケル下地鍍ビスマスメッキ PLATING : TIN-BISMUTH OVER NICKEL
2. 基準面 [E] からのソルダーテールの半田付け面のズレ量は、
 上方向に0.1 MAX. 下方向0.15 MAX. とする。
 MISALIGNMENT OF SOLDER TAIL FROM [E]
 : UPPER DIRECTION 0.1 MAX. , LOWER DIRECTION 0.15 MAX.
3. 偶数極に適用。
 APPLY FOR EVEN CKT.
4. 本製品は52808-**-10の鉛フリー品である。
 THIS PRODUCT IS LEAD FREE OF 52808-**-10

REVISED EC NO: J2006-1497 DRW: NABE1 2005/11/04 CHK: KYOYODA 2005/11/07 APP: NUKITA 2005/11/11	GENERAL TOLERANCES (UNLESS SPECIFIED)		DIMENSION STYLE MM ONLY		SCALE ---	DESIGN UNITS METRIC	THIRD ANGLE PROJECTION
	10 UNDER	±0.2	DRAWN BY M. NABE1	DATE '04/02/19	TITLE 1.0 FFC CONN. NON ZIF SMT. ST. -LEAD FREE-		
	10 OVER 30 UNDER	±0.25	CHECKED BY M. SASAO	DATE '04/02/19	MOLEX INCORPORATED		
	30 OVER	±0.3	APPROVED BY M. SASAO	DATE '04/02/19	DOCUMENT NO. SD-52808-027		
A	ANGULAR ±3 °	DRAFT WHERE APPLICABLE MUST REMAIN WITHIN DIMENSIONS		MATERIAL NO. SEE CHART	SHEET NO. 1 OF 1		
SIZE A3 THIS DRAWING CONTAINS INFORMATION THAT IS PROPRIETARY TO MOLEX INCORPORATED AND SHOULD NOT BE USED WITHOUT WRITTEN PERMISSION							



(仕上がり厚さ) 0.3 ± 0.03
THICKNESS
適合FPC推奨寸法
APPLICABLE FPC
RECOMMENDED DIMENSION.



参考基板レイアウト (マウント面)
RECOMMENDED P.C.BOARD
PATTERN DIMENSION. (REF.)
(MOUNTING AREA)

FPCについて:

- 打抜き方向は、導体側から補強板側を推奨いたします。
- 補強フィルム材質は、ポリイミドを推奨いたします。
- 接着剤は、熱硬化接着剤を推奨いたします。

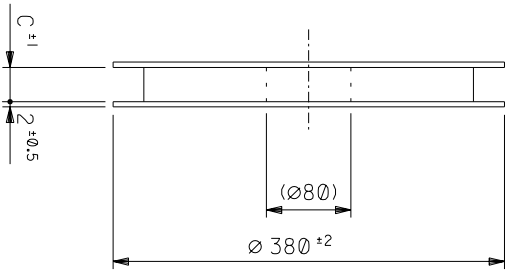
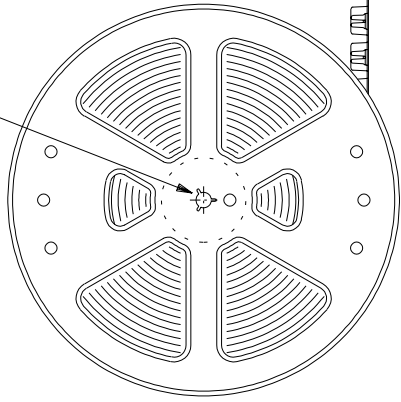
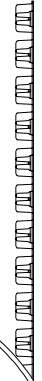
ABOUT FPC:

RECOMMENDED PUNCHER DIRECTION: FROM CONDUCTOR SIDE TO STIFFENER BOARD SIDE.

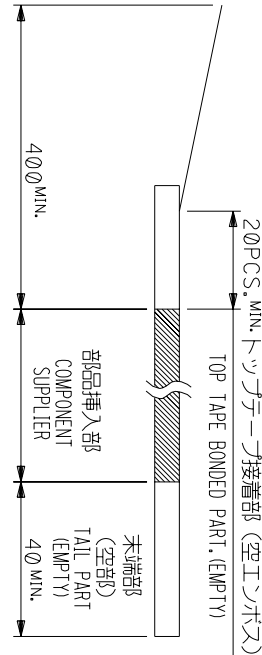
RECOMMENDED MATERIAL:
STIFFENER FILM: POLYIMIDE
BONDING AGENT: THERMOSETTING BONDING AGENT

REVISED EC NO: J2006-1497 DRWN: NABEI 2005/11/04 CHKDK: TOYODA 2005/11/07 APPR: NUKITA 2005/11/11 A	GENERAL TOLERANCES (UNLESS SPECIFIED)		DIMENSION STYLE MM ONLY		SCALE ---	DESIGN UNITS METRIC	THIRD ANGLE PROJECTION	
	10 UNDER	±0.2	DRAWN BY	DATE	TITLE			
	10 ⁰ OVER 30 UNDER	±0.25	CHECKED BY	DATE	1.0 FFC CONN. NON ZIF			
	30 OVER	±0.3	APPROVED BY	DATE	SMT. ST.			
	ANGULAR	±3 °	MATERIAL NO.	DATE	-LEAD FREE-			
DRAFT WHERE APPLICABLE MUST REMAIN WITHIN DIMENSIONS		SEE CHART		DOCUMENT NO. SD-52808-027		SHEET NO. 2 OF 2		
THIS DRAWING CONTAINS INFORMATION THAT IS PROPRIETARY TO MOLEX INCORPORATED AND SHOULD NOT BE USED WITHOUT WRITTEN PERMISSION								

引き出し方向
PULL OUT



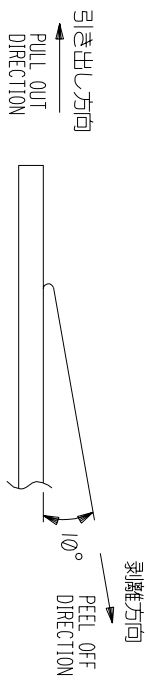
引き出し方向
PULL OUT DIRECTION



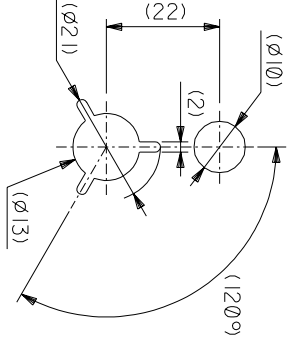
NOTES

- 製品詳細寸法については図面 SD-52808-027 を参照下さい。
RE DETAILED DIMENSION, SEE SD-52808-027
- 梱包数量: 1000個/リール
NUMBER OF CONNECTORS: 1000PCS/REEL
- リールテープ長さ LEAD TAPE LENGTH
20PCS. MIN. リールテープ接着部 (空エンプス)

4. トッパテープの剥離強度: 0.1 ~ 1.3N (10 ~ 130gf)
(剥離方向は下図参照)
尚、本規格値は出荷時に適用。(但し、輸送時に剥離が発生しないこと。)
PEELING OFF FORCE OF TOP TAPE: 0.1 ~ 1.3N (10 ~ 130gf)
(PEELING DIRECTION AS SHOWN IN FOLLOWING FIG.)
THIS REQUIREMENT SHOULD BE APPLIED AT SHIPMENT.
PEEL OFF SHOULD NOT BE ALLOWED, DURING TRANSPORTATION.



- 材料 (MATERIAL)
キャリアテープ (CARRIER TAPE): ポリプロピレン (POLYPROPYLENE)
トッパテープ (TOP TAPE): PET, PE, PEF
リール (REEL): ポリスチレン (PS) <リサイクル材を含む>
POLYSTYRENE (PS) RECYCLE MATERIAL CONTAINED>
- 本製品は 52808-**-90 の鉛フリー品である。
THIS PRODUCT IS LEAD FREE OF 52808-**-90

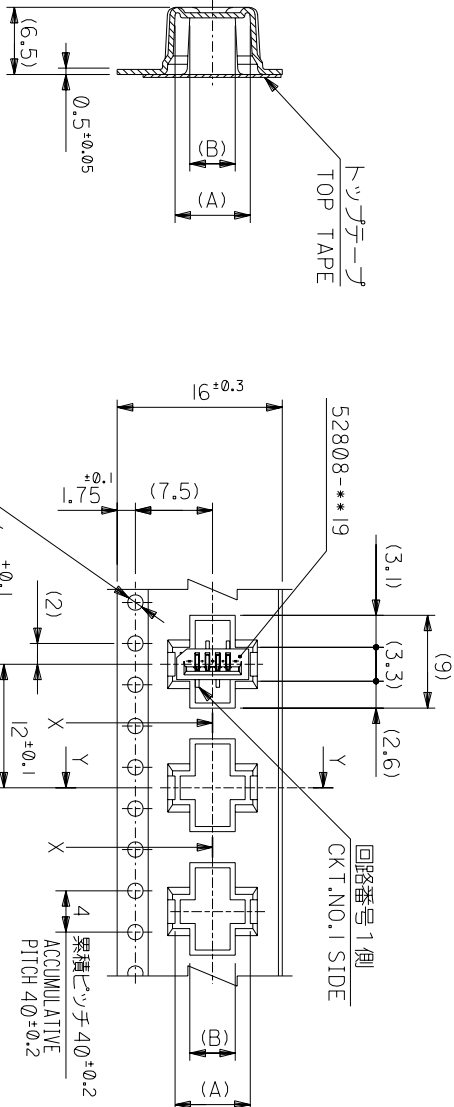


DETAIL "F"

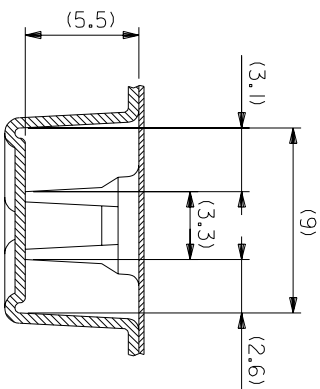
角度 ANGLE	±3°
30以上 10以下	±0.3
30未満 10以上	±0.25
10未満	±0.2

材料 MATERIAL	注記参照 SEE NOTES	仕上がり FINISH	#
適用電線範囲 適用電線範囲	#	検査外径 INS. RANGE	#
DRAWN BY: M/02/19 MANSABEI	CHK'D BY: M/02/19 MANSASAO	尺度 SCALE	#
記号 LTR	0	日付 DATE	
変更内容 REVISION RECORD	0	DR-CHK.	
予約/作成 RELEASED	12004-2528	APP'D BY: M/02/19 MANSASAO	
一般公差 GENERAL TOLERANCES		DWG. NO. SD-52808-028	(SHEET 1 OF 6) REV 0

THIS DRAWING CONTAINS INFORMATION THAT IS PROPRIETARY TO MOLEX/JAPAN AND SHOULD NOT BE USED WITHOUT WRITTEN PERMISSION
本図面は日本モリス (株) の所有する権利を有するため 当社の許可なく複製を禁止する。



SECT.X-X
(SCALE:4-1)



SECT.Y-Y

引き出し方向
PULL OUT DIRECTION

16mm幅キヤリタテープ
16mm WIDTH CARRIER TAPE

角度 ANGLE	±3°
30度以上	±3°
10度以下	±4.25
10度以下	±4.25
未注	±0.2
10度以下	±0.2

記号	新規作成 (12004-2528)	DR-CHK.	DATE
0	変更内容	DR-CHK.	DATE
0	REVISION RECORD	DR-CHK.	DATE

仕上げ FINISH	—#—
適用電線範囲 WIRE RANGE	—#—
標準外径 INS. RANGE	—#—
尺度 SCALE	—#—

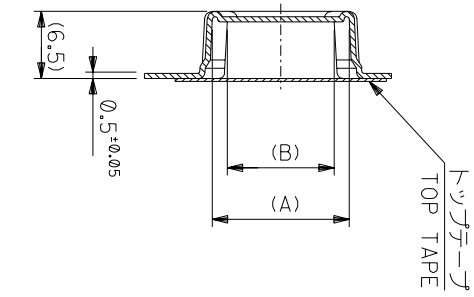
材料 MATERIAL SHEET 1 OF 6 参照 REFER TO SHEET 1 OF 6
MOLEX-JAPAN CO.,LTD.
MOLEX 日本モリス株式会社

REVISE ONLY ON CAD SYSTEM

TITLE 名称
1.0 FCC CONN NON ZIF
SMT ST Embstd PKG
-LEAD FREE-

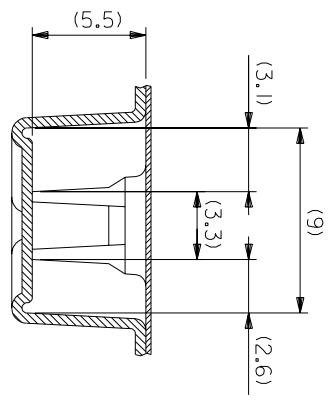
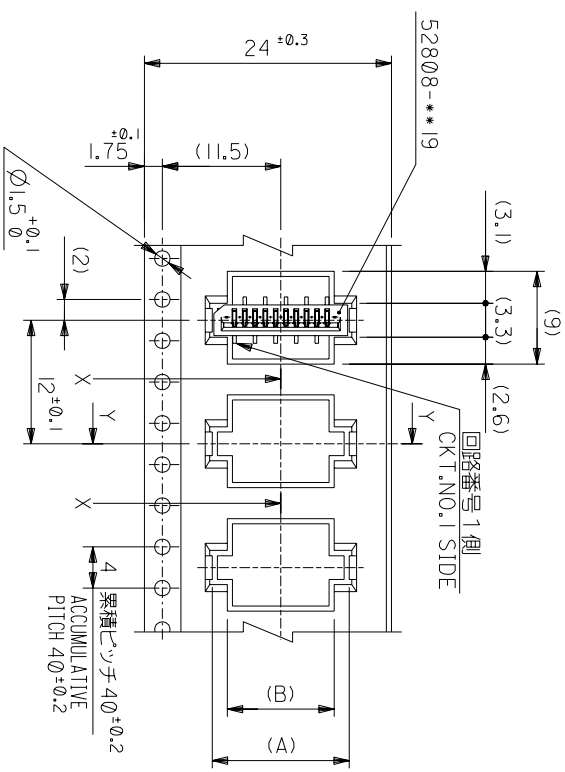
DWG. NO. SD-52808-028 (SHEET 2 OF 6)
REV 0

THIS DRAWING CONTAINS INFORMATION THAT IS PROPRIETARY TO MOLEX(JAPAN) AND SHOULD NOT BE USED WITHOUT WRITTEN PERMISSION
本図面は日本モリス(株)の所有する情報を含むもので 当社の許可なく複製を禁止する。



SECT:Y-Y

24mm幅キヤリヤテープ
24mm WIDTH CARRIER TAPE



SECT:X-X
(SCALE:4-1)

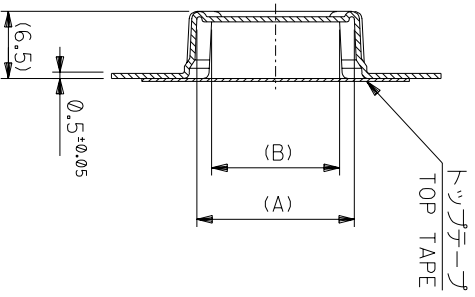
MODEL NO.	52808-**70	キャリアテープ幅 CARRIER TAPE WIDTH	C	(B)	(A)	種数 CKT.
	24	25.5	10.4	13.3	52808-1070	10
			9.4	12.3	52808-0970	9
			8.4	11.3	52808-0870	8
			7.4	10.3	52808-0770	7
			6.4	9.3	52808-0670	6

材料 MATERIAL SHEET 1 OF 6 参照 REFER TO SHEET 1 OF 6
仕上げ FINISH #
適用電線範囲 WIRE RANGE #
標準外径 INS. RANGE #
DRAWN BY 04/02/19 CHK'D BY 04/02/19
M.NABE M.SASAO
APP'D BY 04/02/19 M.SASAO
SCALE #
REVISE ONLY ON CAD SYSTEM

角度 ANGLE	±3°
30 以上	±0.2
10 以上	±0.25
10 未満	±0.2
10 未満	±0.2

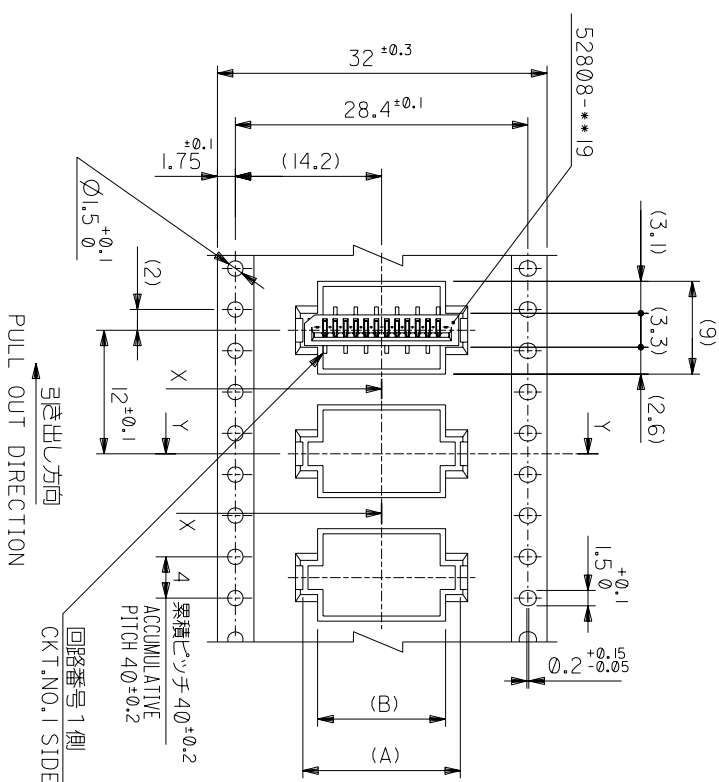
記号 LTR	0	新規作成 (12004-2528)	DR-CHK.	DATE	04/02/19
変更内容 REVISION RECORD					
一般公差 GENERAL TOLERANCES					

THIS DRAWING CONTAINS INFORMATION THAT IS PROPRIETARY TO MOLEX(JAPAN) AND SHOULD NOT BE USED WITHOUT WRITTEN PERMISSION
本図面は日本モリス(株)の所有する権利を有するもので 当社の許可なく複製を禁止する。



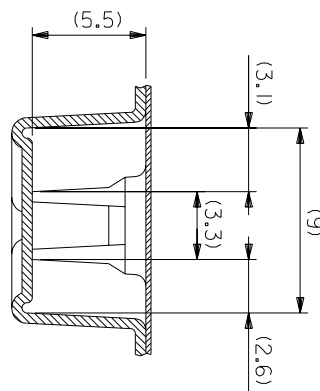
SECT:Y-Y

32mm幅キヤリアテープ
32mm WIDTH CARRIER TAPE



引き出し方向
PULL OUT DIRECTION

回路番号1側
CKT.NO.1 SIDE



SECT:X-X
(SCALE:4-1)

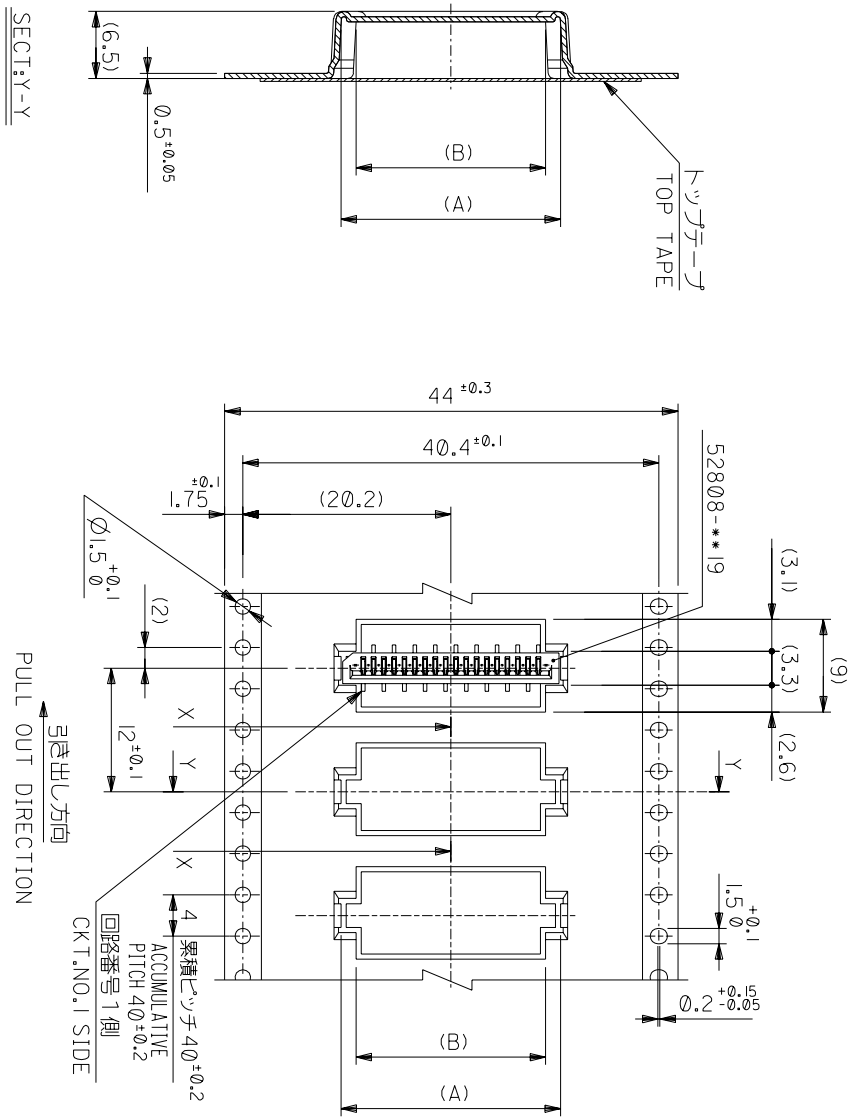
MODEL NO.	キャリアテープ幅 CARRIER TAPE WIDTH	C	(B)	(A)	種数 CKT.
52808-**-70	32	33.5	15.4	18.3	15
			14.4	17.3	14
			13.4	16.3	13
			12.4	15.3	12
			11.4	14.3	11

材料 MATERIAL	参照シート REFER TO SHEET 1 OF 6	MOLEX-JAPAN CO.,LTD. 日本モリス株式会社
仕上げ FINISH	適用電線範囲 適用電線範囲	REVISE ONLY ON CAD SYSTEM
寸法 DIMENSIONS	スケール SCALE	TITLE 名称 I.0 FFC Conn NON ZIF SMT ST Embstp Pkg -LEAD FREE-

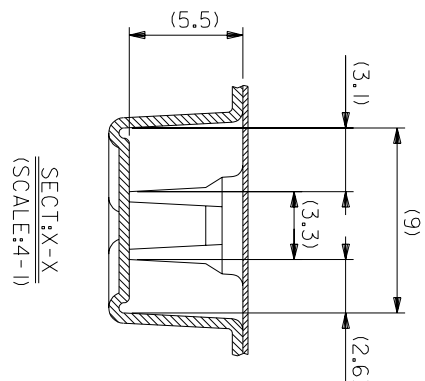
角度 ANGLE	3°
30以上 30 OVER	10.2
10以下 10 UNDER	8.25
未測 UNMEAS	未測
10以下 10 UNDER	10.2

記号 LTR	0	新規作成 NEW	12004-2528
変更内容 REVISION			
DR-CHK.	MAN/M.S	DATE	

THIS DRAWING CONTAINS INFORMATION THAT IS PROPRIETARY TO MOLEX(JAPAN) AND SHOULD NOT BE USED WITHOUT WRITTEN PERMISSION
本図面は日本モリス(株)の所有する情報を含むもので 当社の許可なく複製を禁止する。



44mm幅キャリアテープ
44mm WIDTH CARRIER TAPE



角度 ANGLE	公差
30 以上	±3°
10 以下	±0.2
30 以下	±0.2
10 以下	±0.2

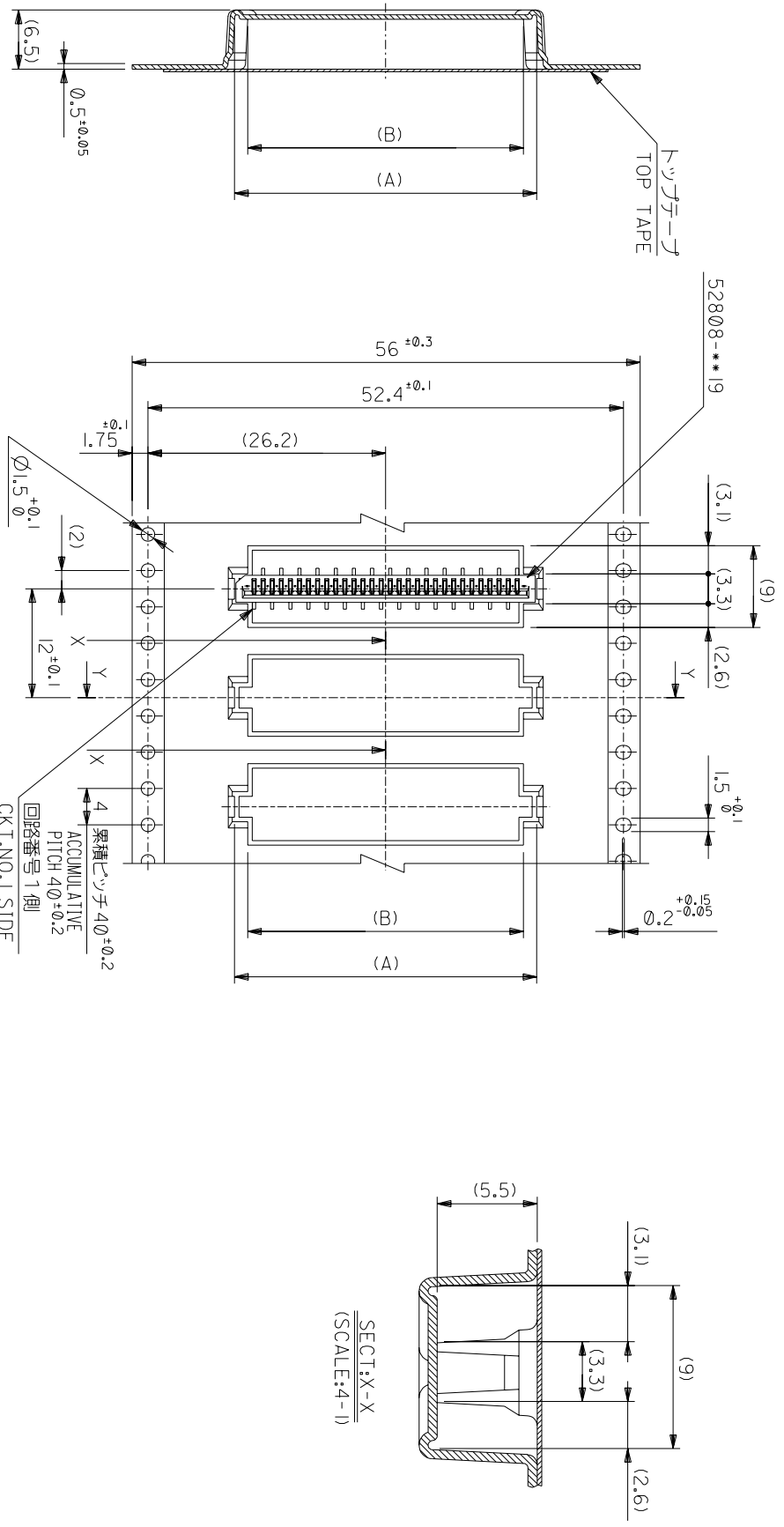
記号	変更内容	DR. / CHK.	日付
0	新製作成 (12004-2528)	M.N. / M.S.	MM/YY/19
1	変更内容	M.N. / M.S.	MM/YY/19
2	変更内容	M.N. / M.S.	MM/YY/19

材料	キャリアテープ 幅	44
MATERIAL	CARRIER TAPE WIDTH	44
仕上げ	FINISH	—
適用電線範囲	WIRE RANGE	—
積層外径	INS. RANGE	—

REVISE ONLY ON CAD SYSTEM	MOLEX-JAPAN CO.,LTD. 日本モリスツクス株式会社
TITLE 名称	1.0 FFC Conn NON ZIF SMT ST Embstd Pkg -LEAD FREE-
DWG. NO.	SD-52808-028
(SHEET 5 OF 6)	REV 0

MODEL NO.	CARRIER TAPE WIDTH	C	(B)	(A)	MATERIAL NO.	種数
52808-**70	44	45.5	28.4	31.3	52808-2870	28
			27.4	30.3	52808-2770	27
			26.4	29.3	52808-2670	26
			25.4	28.3	52808-2570	25
			24.4	27.3	52808-2470	24
			23.4	26.3	52808-2370	23
			22.4	25.3	52808-2270	22
			21.4	24.3	52808-2170	21
			20.4	23.3	52808-2070	20
			19.4	22.3	52808-1970	19
			18.4	21.3	52808-1870	18
			17.4	20.3	52808-1770	17
			16.4	19.3	52808-1670	16

THIS DRAWING CONTAINS INFORMATION THAT IS PROPRIETARY TO MOLEX(JAPAN) AND SHOULD NOT BE USED WITHOUT WRITTEN PERMISSION
本図面は日本モリスツクス(株)の所有する情報を含むもので 当社の許可なく複製を禁止する。



56mm幅キヤリアーテープ
56mm WIDTH CARRIER TAPE

SECT.:Y-Y

SECT.:X-X
(SCALE:4-1)

角度 ANGLE	±3°
30 以上	±0.2
10 以下	±0.25
10 以下	±0.2
10 以下	±0.2

記号	0	新規作成 (2004-2528)	DR.	MAN	MM/02/19	日付	MM/02/19	
一般公差	0	変更内容	CHK.	M.S	MM/02/19	尺	MM/02/19	
GENERAL TOLERANCES	0	REVISION RECORD	CHK.	M.S	MM/02/19	SCALE	MM/02/19	
52808-**-70	56	57.5	30.4	29.4	32.3	52808-3070	30	
MODEL NO.	56	57.5	30.4	29.4	32.3	52808-2970	29	
CARRIER TAPE WIDTH	C	(B)	(A)	(A)	MATERIAL NO.	種数	29	
MATERIAL SHEET 1 OF 6 参照	MOLEX-JAPAN CO.,LTD.							種数
REFER TO SHEET 1 OF 6	MOLEX 日本モリスツクス株式会社							種数
仕上り FINISH	REVISE ONLY ON CAD SYSTEM							種数
適用電線範囲	TITLE 名称							種数
標準外径	1.0 FFC Conn NON ZIF							種数
INS. RANGE	SMT ST Embstp Pkg							種数
DRAWN BY MM/02/19	-LEAD FREE-							種数
CHK'D BY MM/02/19	DWG. NO. SD-52808-028							種数
MANABEI	(SHEET 6 OF 6) REV							種数
M.SASAO	SD-52808-028							種数
M.SASAO	REV							種数

THIS DRAWING CONTAINS INFORMATION THAT IS PROPRIETARY TO MOLEX(JAPAN) AND SHOULD NOT BE USED WITHOUT WRITTEN PERMISSION
本図面は日本モリスツクス(株)の所有する情報を含むもので 当社の許可なく複製を禁止する。



Компания «ЭлектроПласт» предлагает заключение долгосрочных отношений при поставках импортных электронных компонентов на взаимовыгодных условиях!

Наши преимущества:

- Оперативные поставки широкого спектра электронных компонентов отечественного и импортного производства напрямую от производителей и с крупнейших мировых складов;
- Поставка более 17-ти миллионов наименований электронных компонентов;
- Поставка сложных, дефицитных, либо снятых с производства позиций;
- Оперативные сроки поставки под заказ (от 5 рабочих дней);
- Экспресс доставка в любую точку России;
- Техническая поддержка проекта, помощь в подборе аналогов, поставка прототипов;
- Система менеджмента качества сертифицирована по Международному стандарту ISO 9001;
- Лицензия ФСБ на осуществление работ с использованием сведений, составляющих государственную тайну;
- Поставка специализированных компонентов (Xilinx, Altera, Analog Devices, Intersil, Interpoint, Microsemi, Aeroflex, Peregrine, Syfer, Eurofarad, Texas Instrument, Miteq, Cobham, E2V, MA-COM, Hittite, Mini-Circuits, General Dynamics и др.);

Помимо этого, одним из направлений компании «ЭлектроПласт» является направление «Источники питания». Мы предлагаем Вам помощь Конструкторского отдела:

- Подбор оптимального решения, техническое обоснование при выборе компонента;
- Подбор аналогов;
- Консультации по применению компонента;
- Поставка образцов и прототипов;
- Техническая поддержка проекта;
- Защита от снятия компонента с производства.



Как с нами связаться

Телефон: 8 (812) 309 58 32 (многоканальный)

Факс: 8 (812) 320-02-42

Электронная почта: org@eplast1.ru

Адрес: 198099, г. Санкт-Петербург, ул. Калинина, дом 2, корпус 4, литера А.